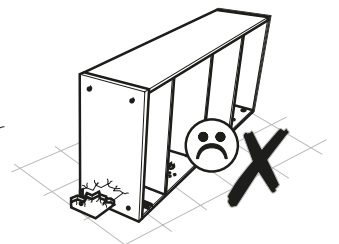
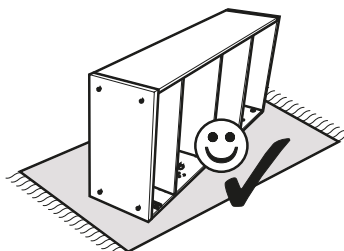
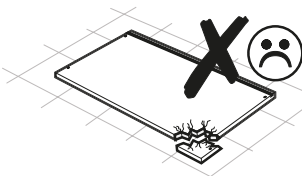
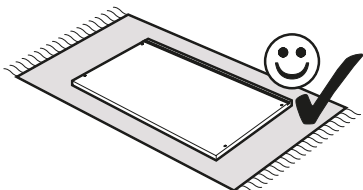
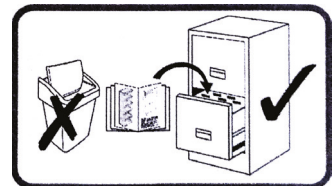
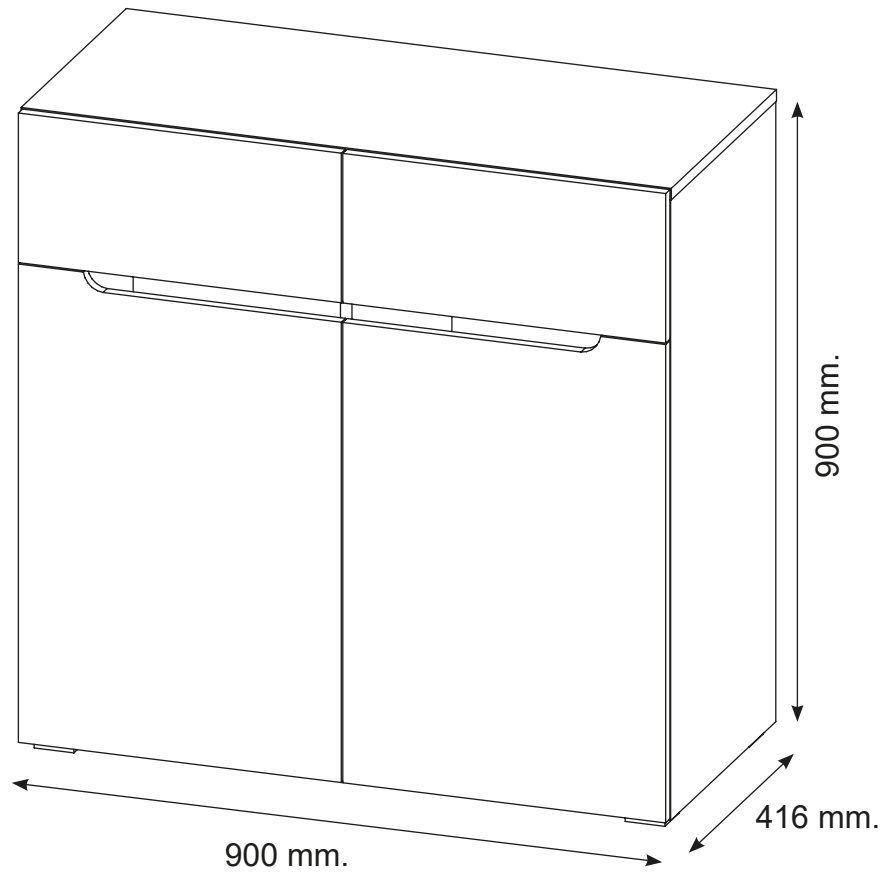
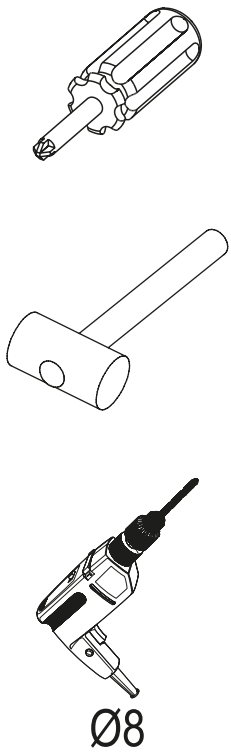
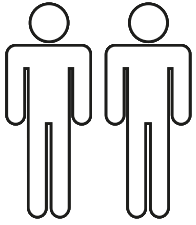
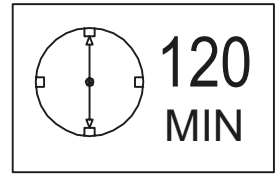


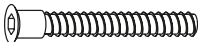





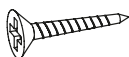
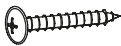

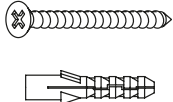





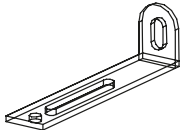
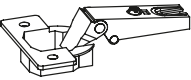
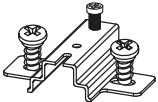

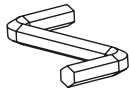
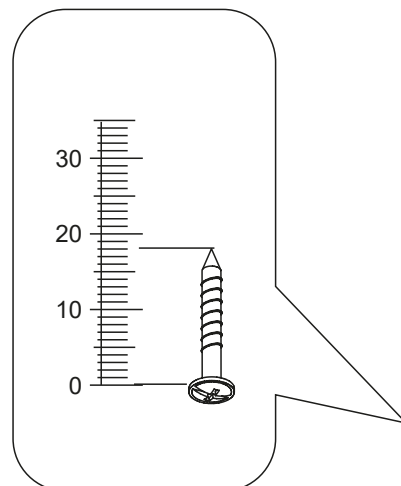
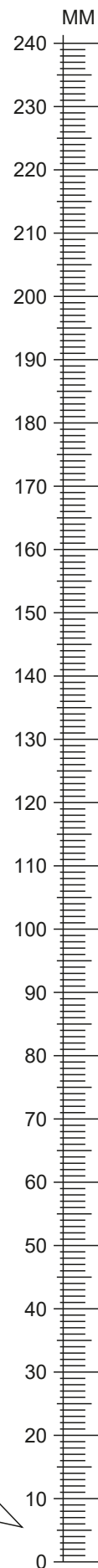


YOLK



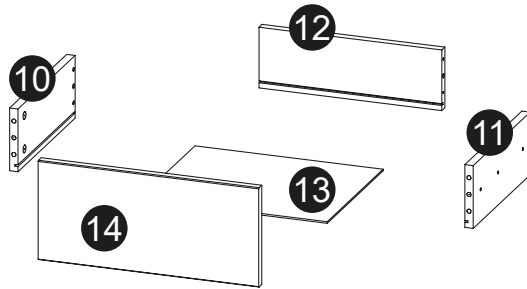
YOLK

<p>A0</p>  <p>x20</p>	<p>B0</p>  <p>x8</p>	<p>B1</p> <p>6,4 x 50 mm</p>  <p>x8</p>
<p>C0</p>  <p>x16</p>	<p>C1</p>  <p>x20</p>	<p>C2</p>  <p>x20</p>
<p>D0</p> <p>3 x 15 mm</p>  <p>x24</p>	<p>D10</p> <p>4 x 16 mm</p>  <p>x8</p>	<p>D11</p> <p>4 x 25 mm</p>  <p>x20</p>
<p>D17</p> <p>3,5 x 16 mm</p>  <p>x8</p>	<p>D20</p> <p>EURO 5 x 13 mm</p>  <p>x28</p>	<p>E4</p> <p>5 x 50 mm</p> <p>8 x 50 mm</p>  <p>x2</p>
<p>N22</p> <p>L-350</p>  <p>x4</p>	<p>T0</p>  <p>x5</p>	<p>U0</p>  <p>x8</p>
<p>F0</p>  <p>x24</p>	<p>F10</p>  <p>x4</p>	<p>I1</p>  <p>x2</p>
<p>G1A</p>  <p>x4</p>	<p>G1B</p>  <p>x4</p>	<p>H0</p>  <p>x8</p>
<p>Z</p>  <p>x1</p>		



YOLK

max.

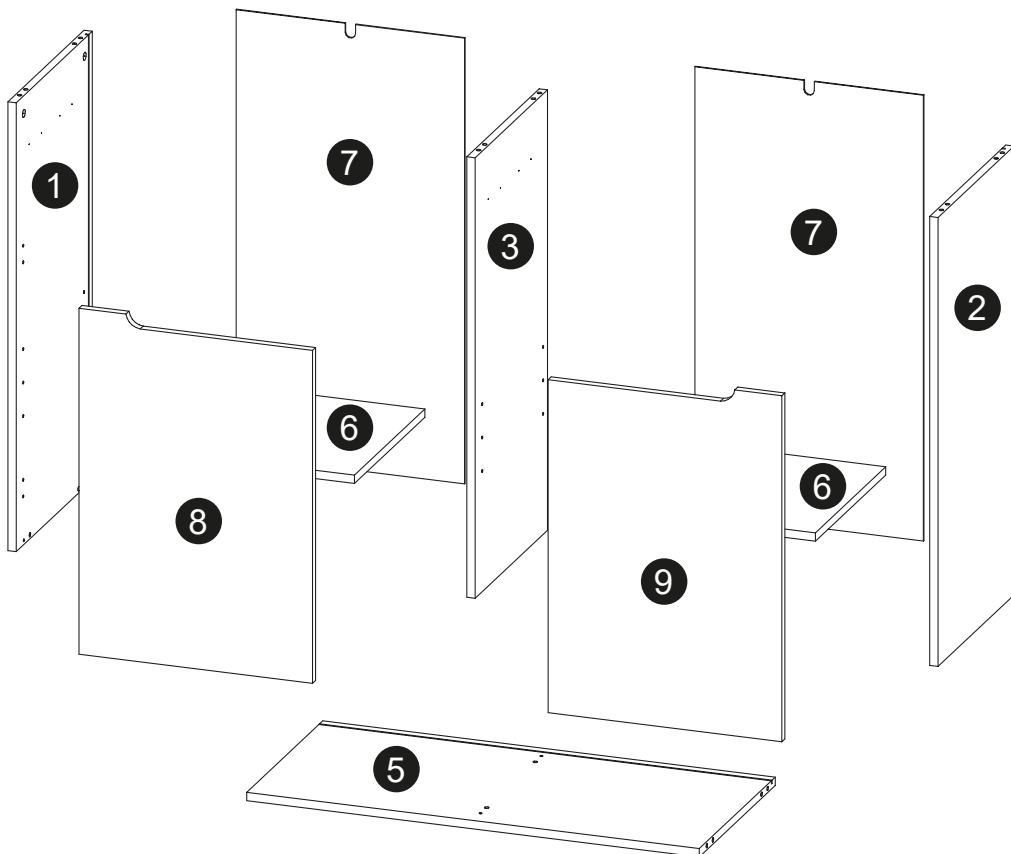
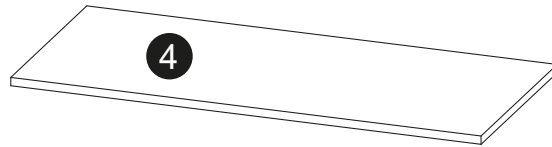


x2

max.








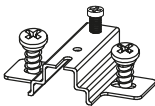
max.

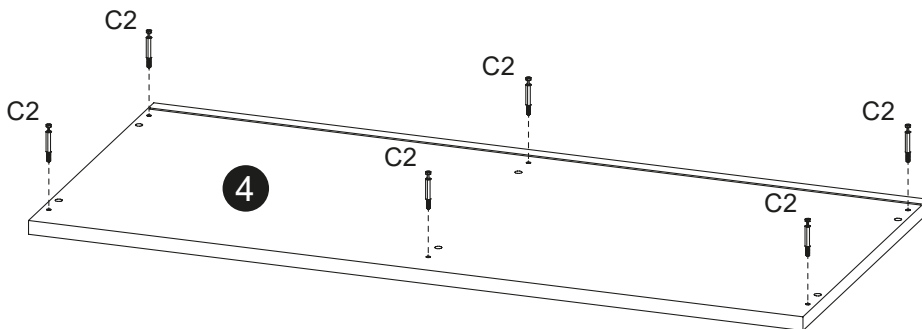
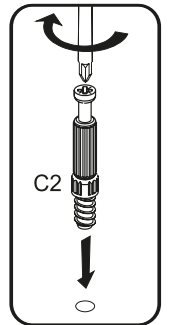
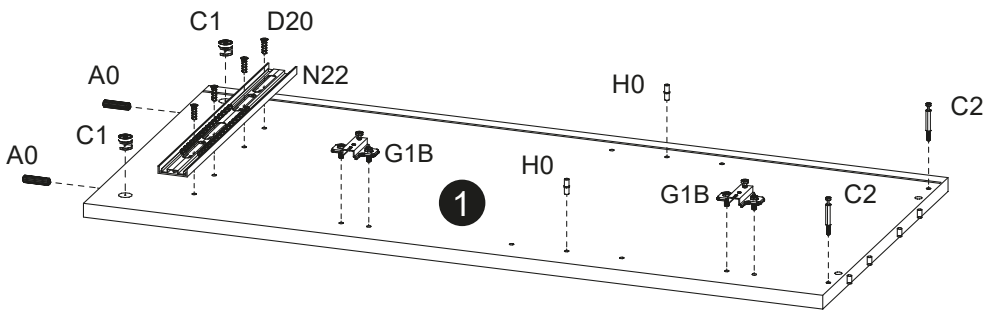
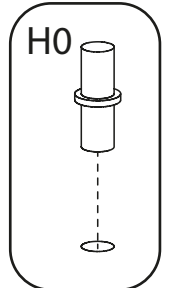
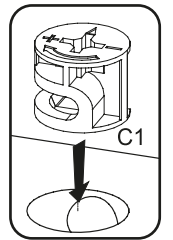
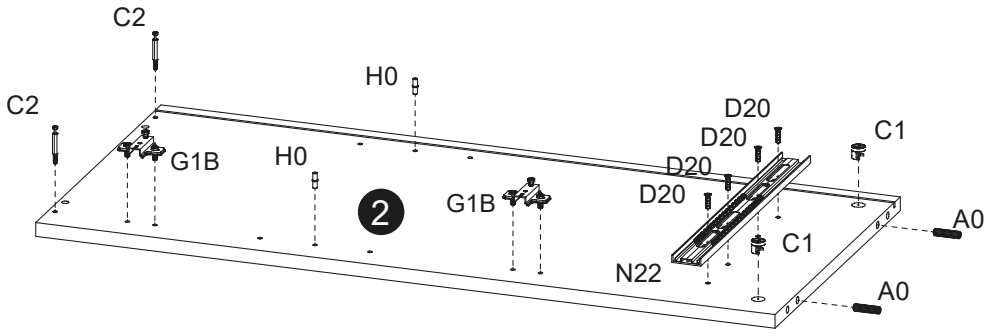
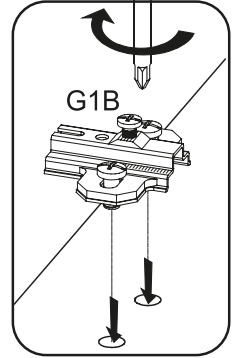
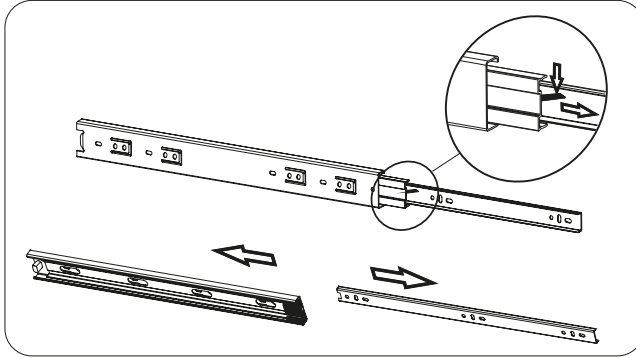
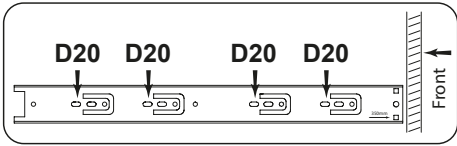
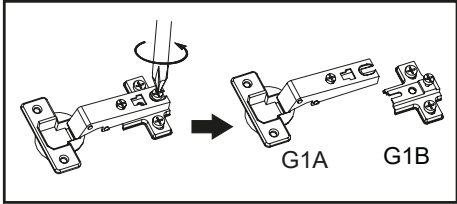


Colli 1/2: 1 2 3 4 5 6 x2 10 x2 11 x2 12 x2

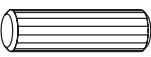

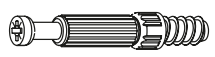


Colli 2/2: 7 x2 8 9 13 x2 14 x2

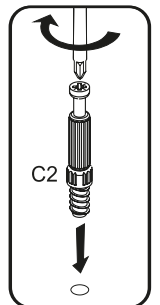
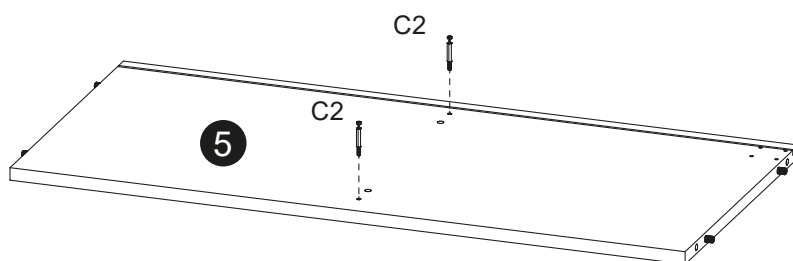
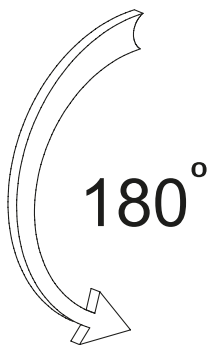
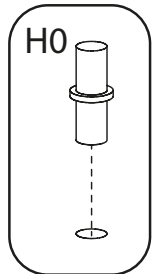
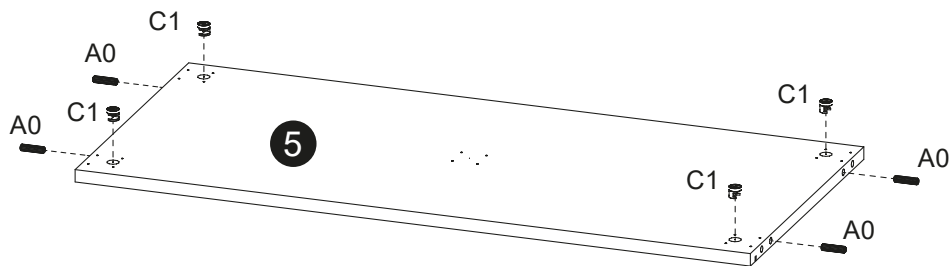
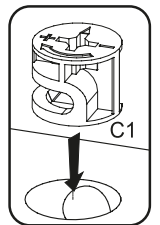
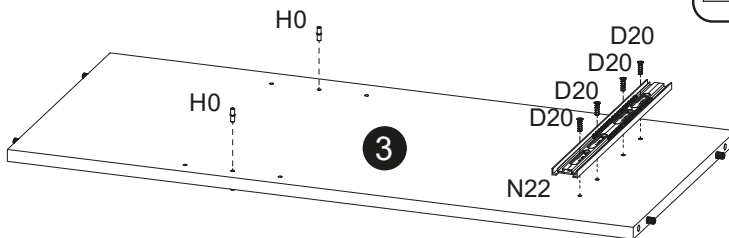
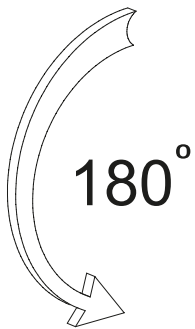
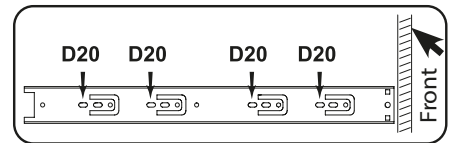
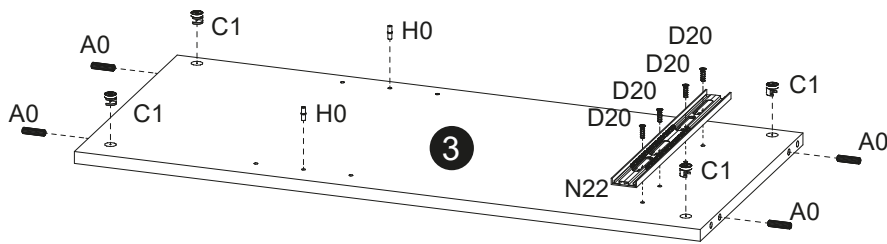
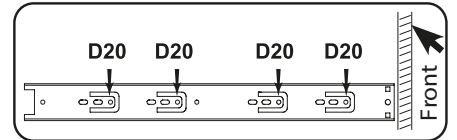
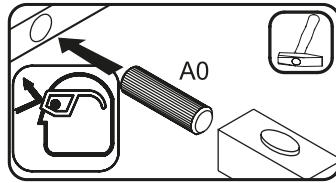
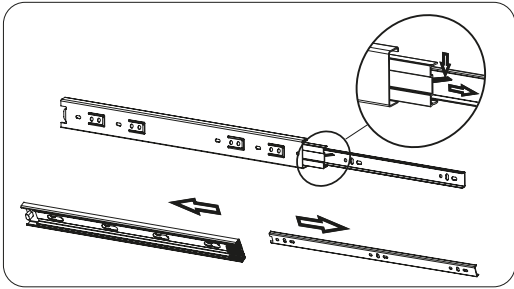
1

<p>A0</p>  <p>x4</p>	<p>C1</p>  <p>x4</p>	<p>C2</p>  <p>x10</p>
<p>D20 EURO 5 x 13 mm</p>  <p>x8</p>	<p>N22 L-350</p>  <p>x2</p>	<p>G1B</p>  <p>x4</p>

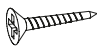
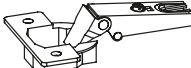



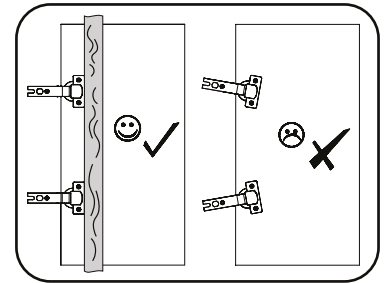
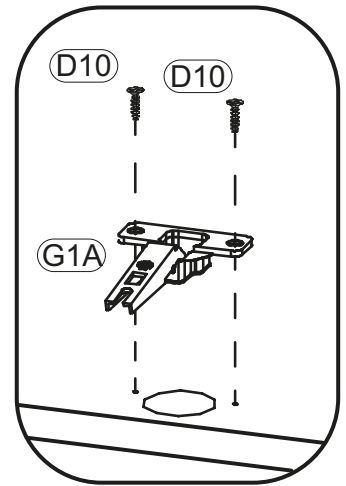
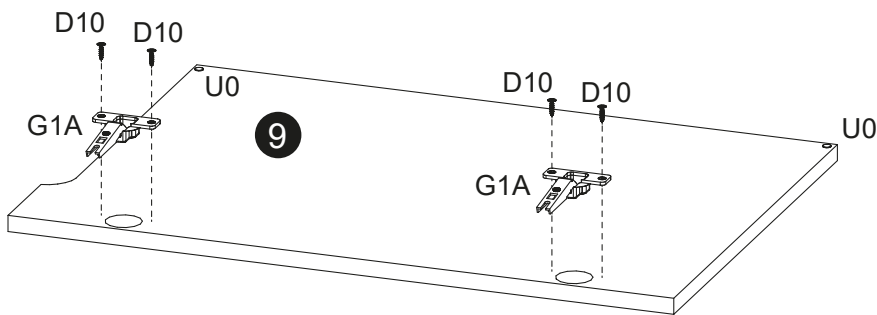
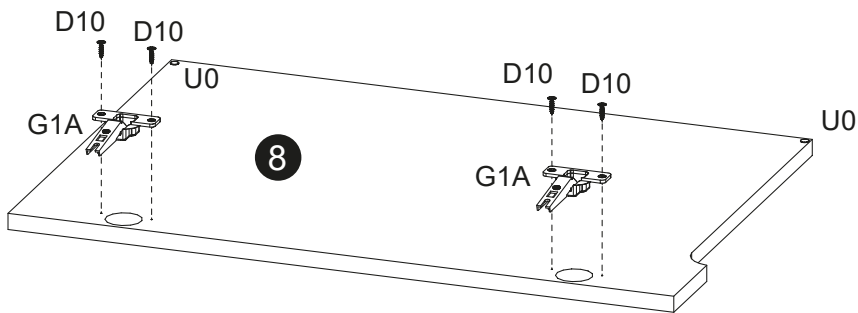
2

A0  x8	C1  x8	C2  x2
D20  EURO 5 x 13 mm x8	N22  L-350 x2	

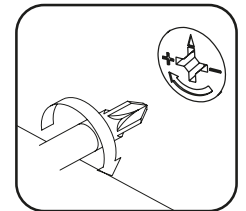
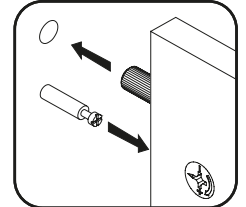
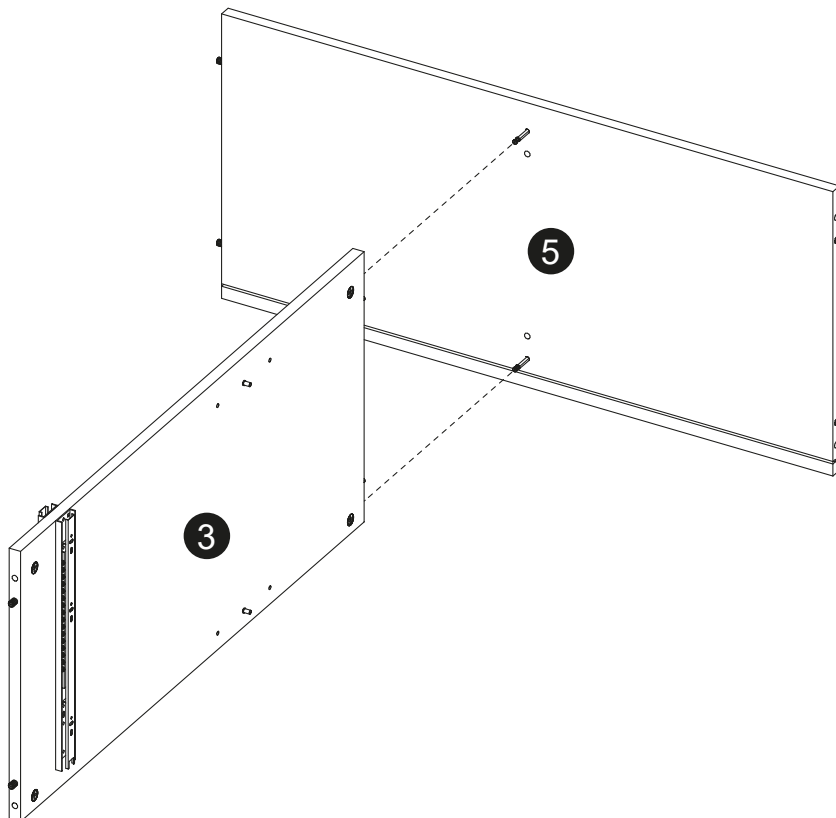


3

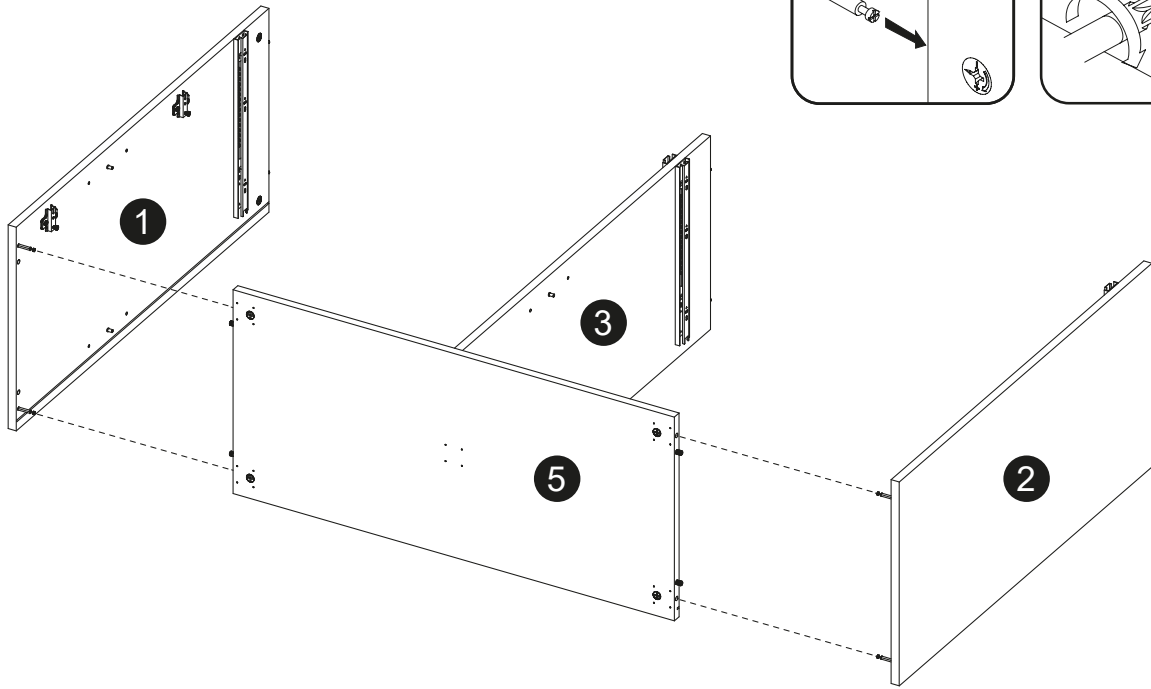
D10	4 x 16 mm	G1A	U0
			
	x8	x4	x4



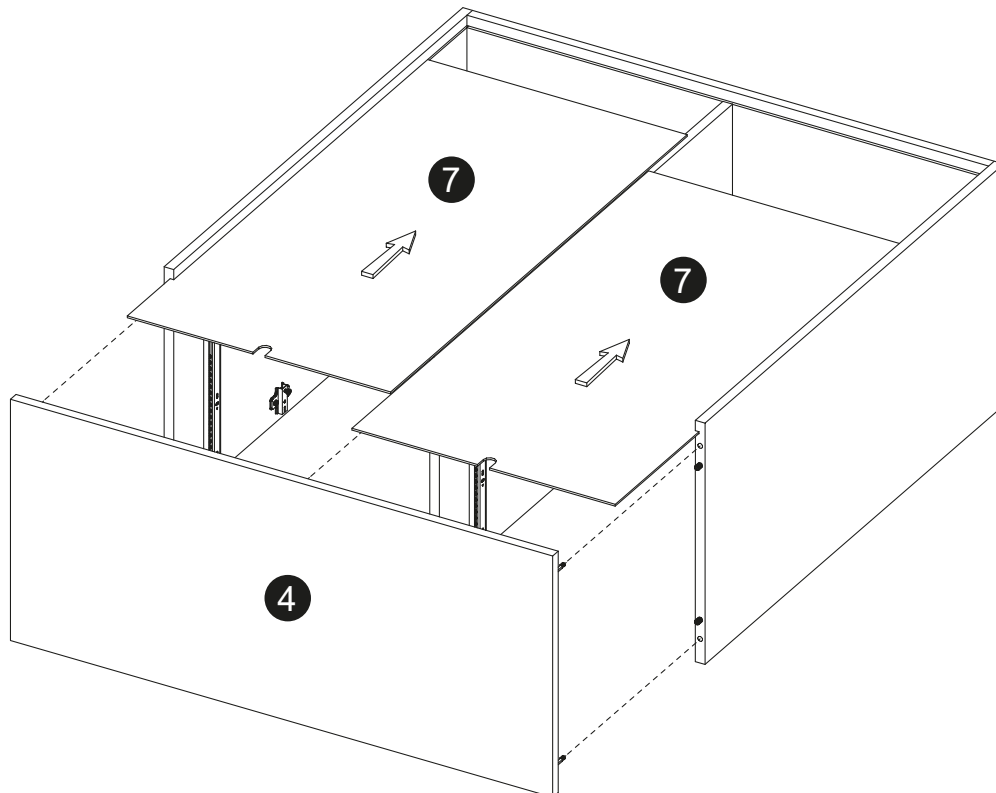
4




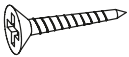
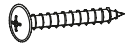
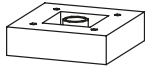


5

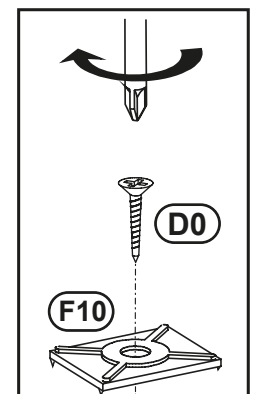
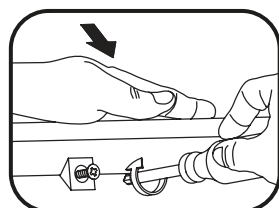
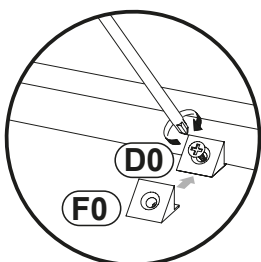
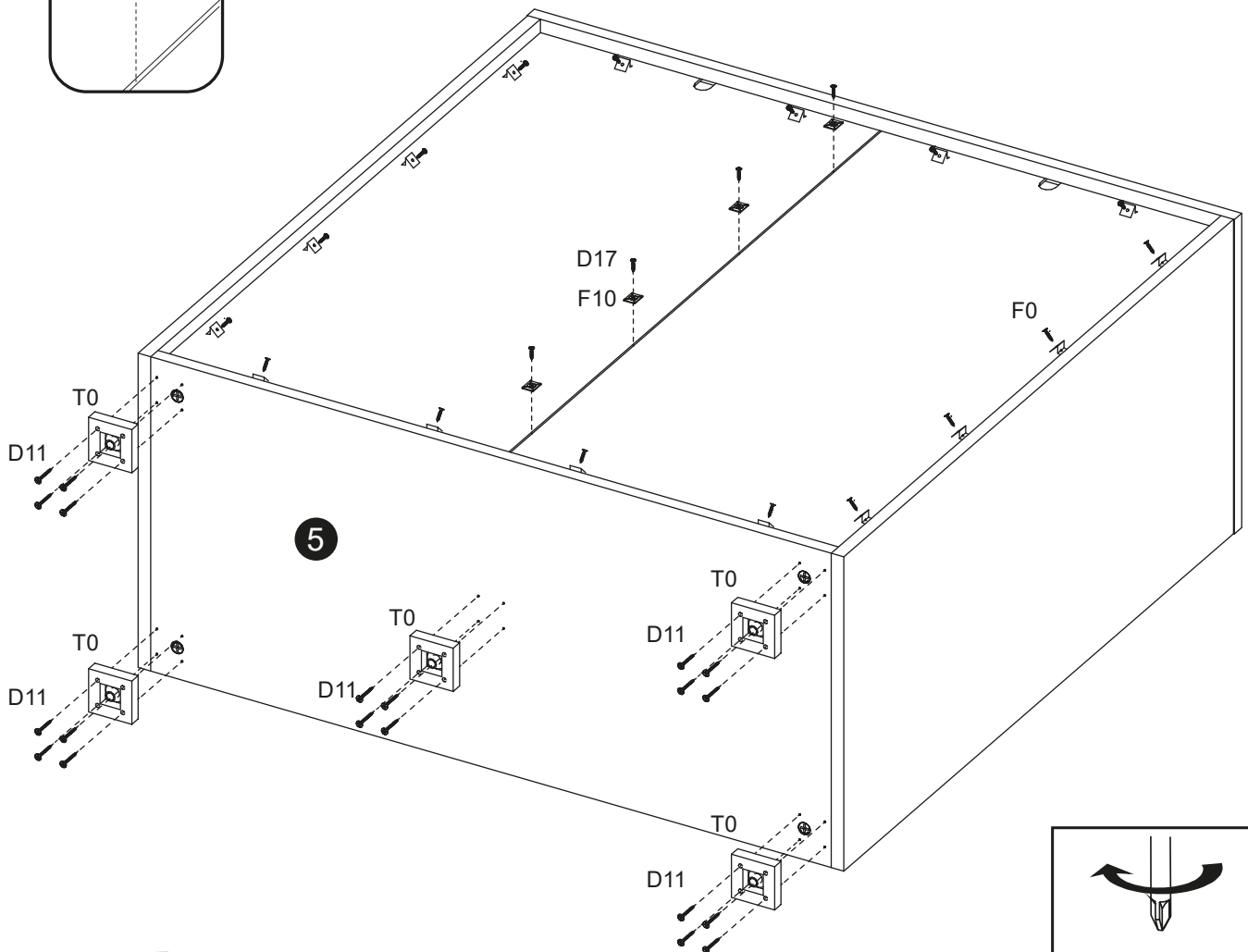
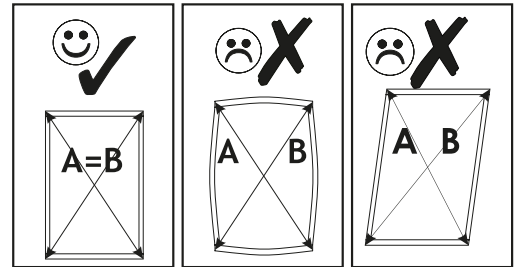
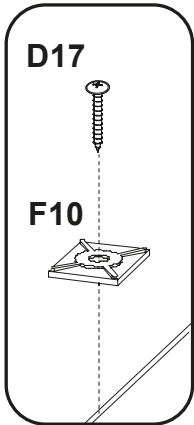


6




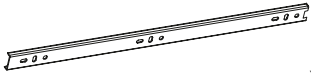




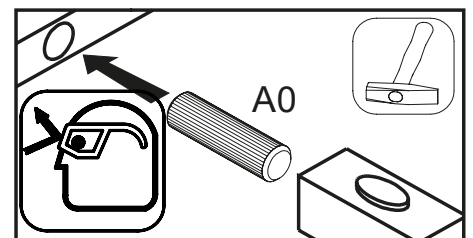
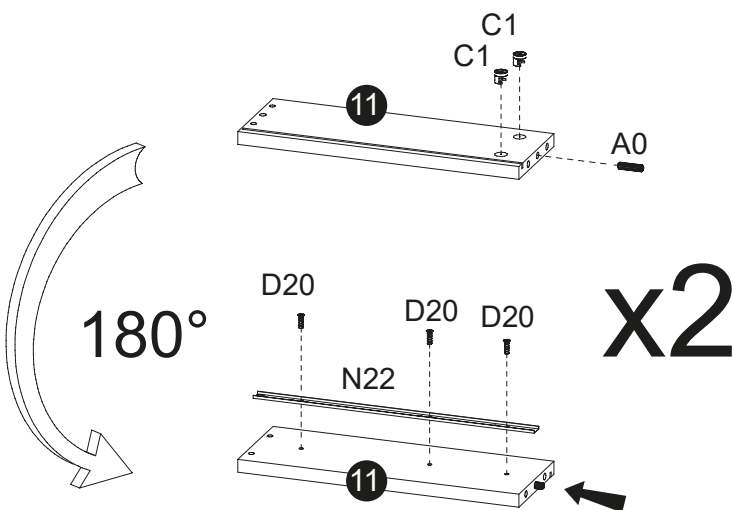
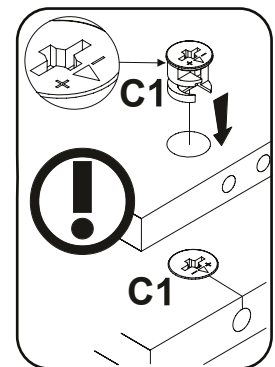
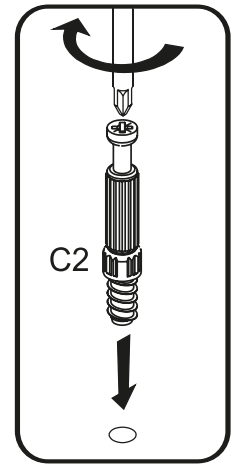
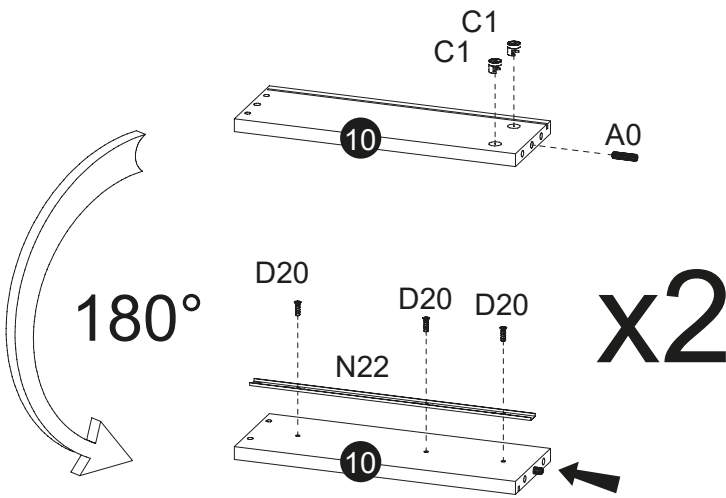
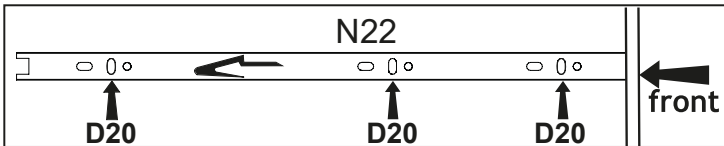
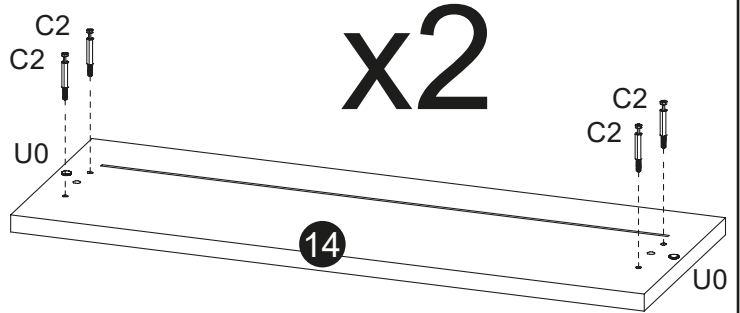
7

D0  3 x 15 mm x16	D11  4 x 25 mm x20	D17  3,5 x 16 mm x4
T0  x5	F0  x16	F10  x4







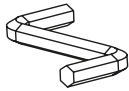


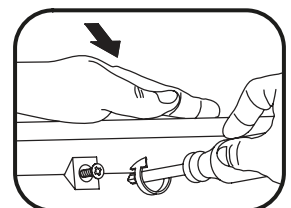
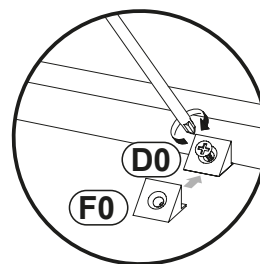
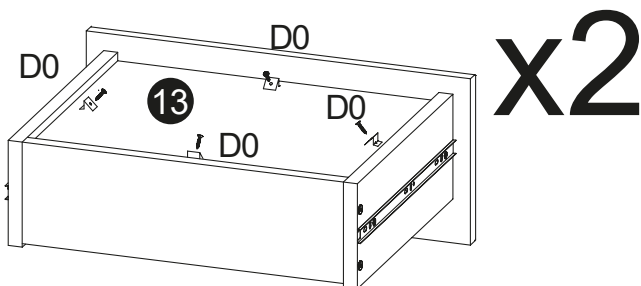
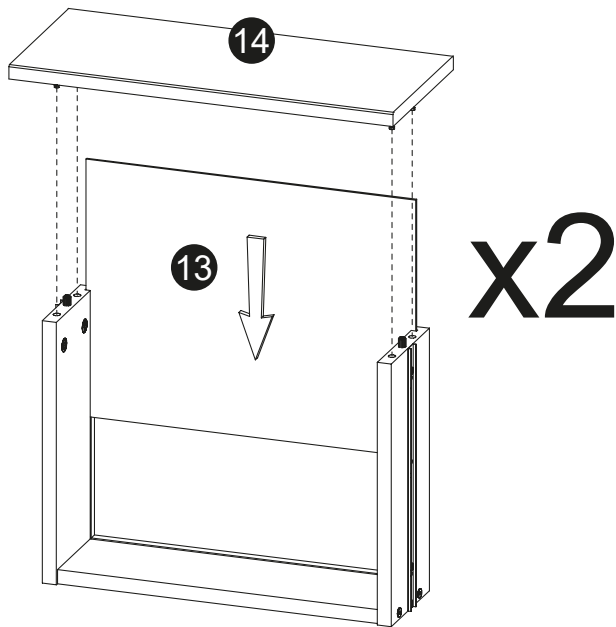
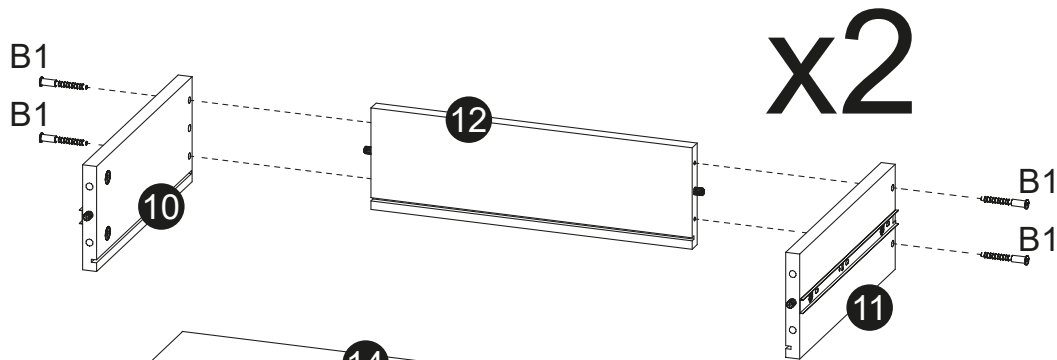
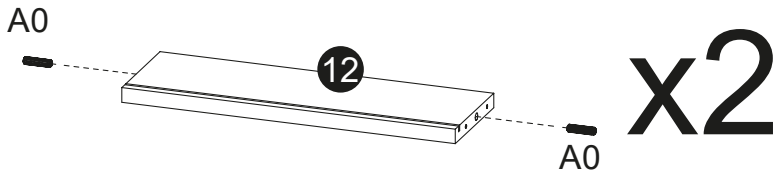
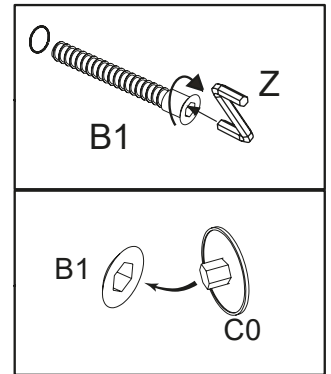
18

<p>A0</p>  <p>x4</p>	<p>C1</p>  <p>x8</p>	<p>D20</p> <p>EURO 5 x 13 mm</p>  <p>x12</p>
<p>N22</p> <p>L-350</p>  <p>x4</p>	<p>U0</p>  <p>x4</p>	
<p>C2</p>  <p>x8</p>		

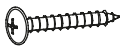


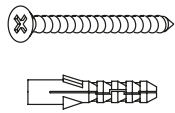
9

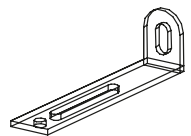
A0  x4	B0  x8	B1 6,4 x 50 mm  x8
D0 3 x 15 mm  x8	F0  x8	C0  x8
Z  x1		

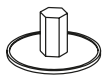


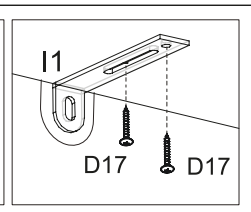
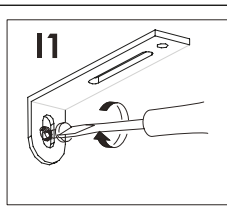
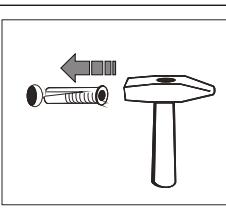
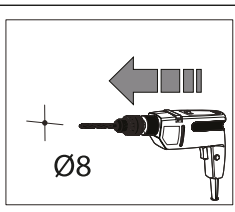
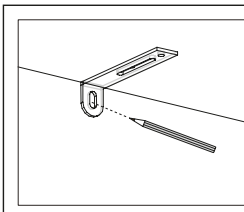
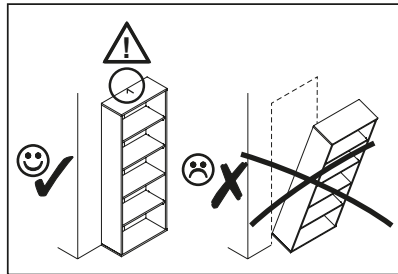
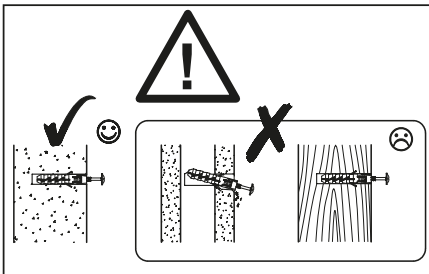
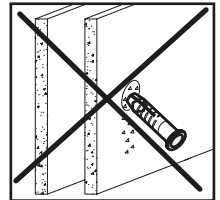
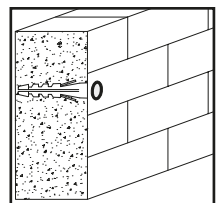
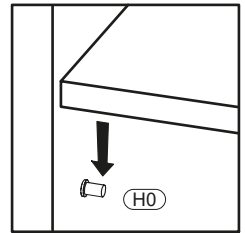
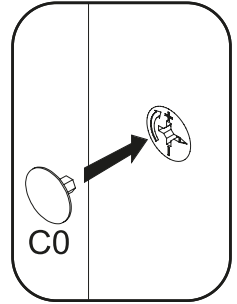
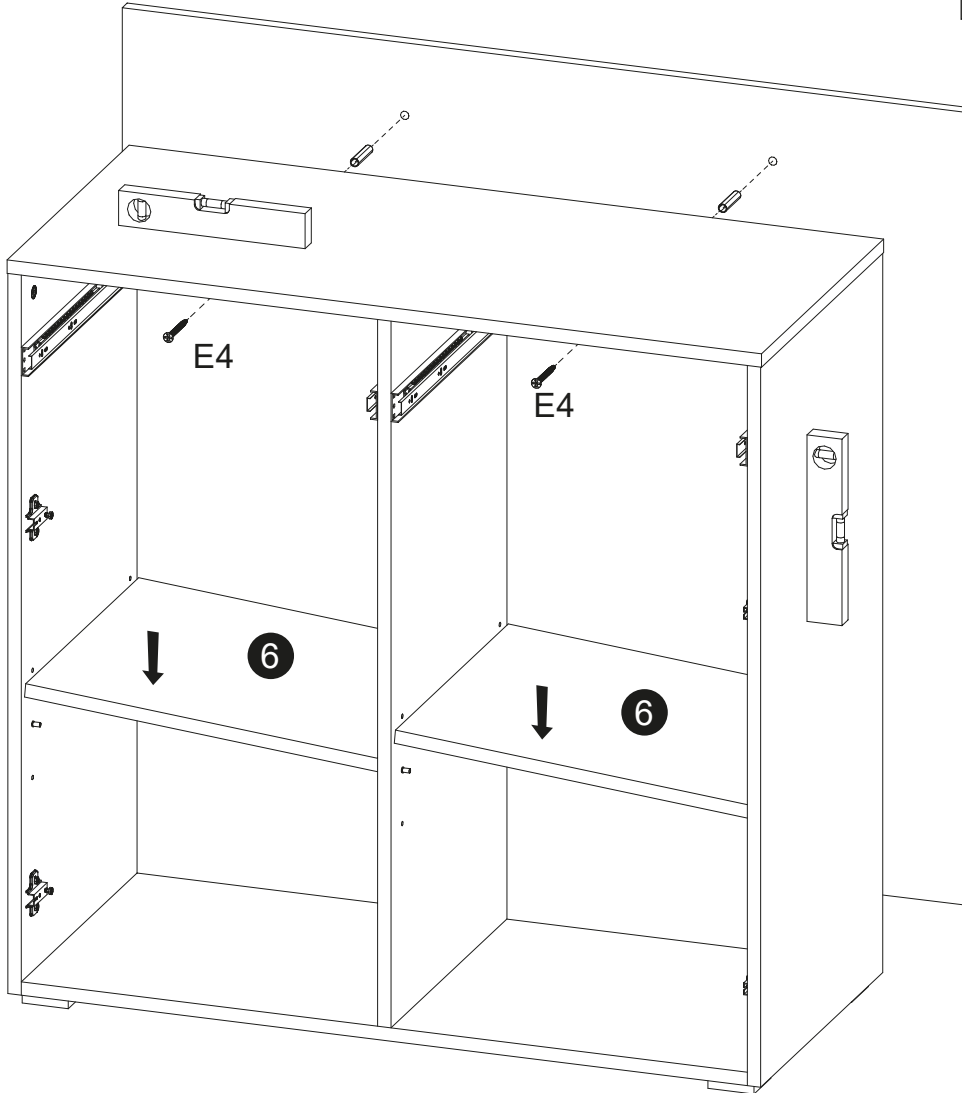
10

D17 3,5 x 16 mm

x4

E4 5 x 50 mm
8 x 50 mm

x2

I1

x2

C0

x8



11

