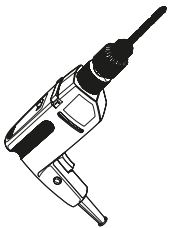
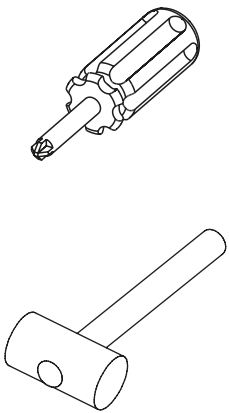
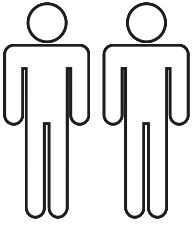
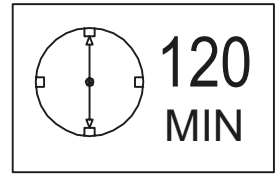
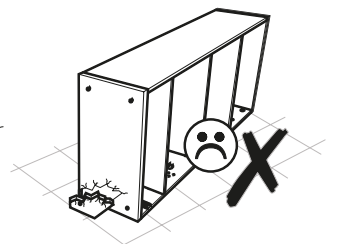
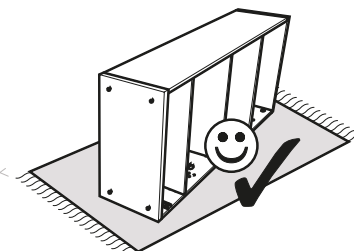
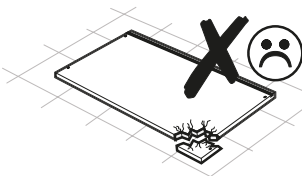
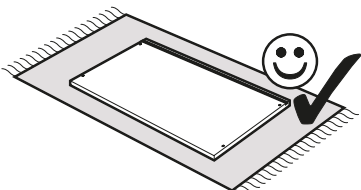
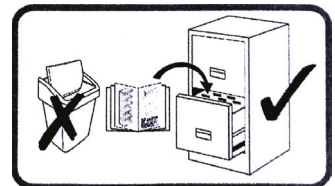
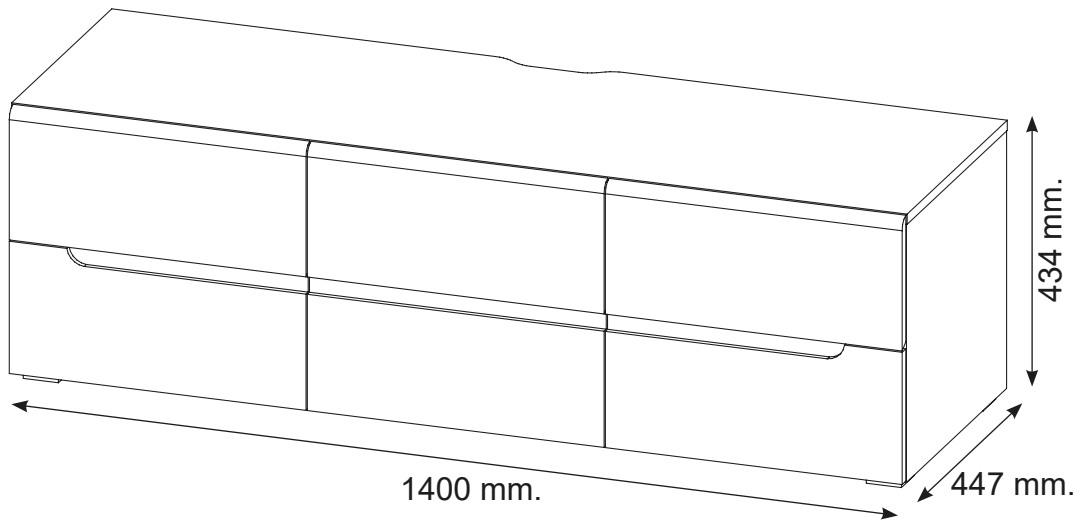










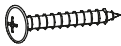


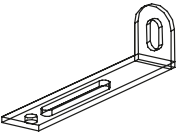



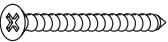


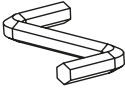
# YOLK

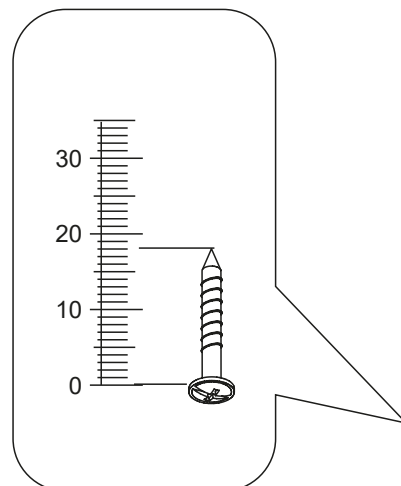
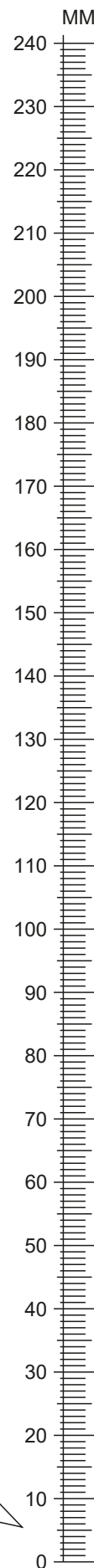


Ø8



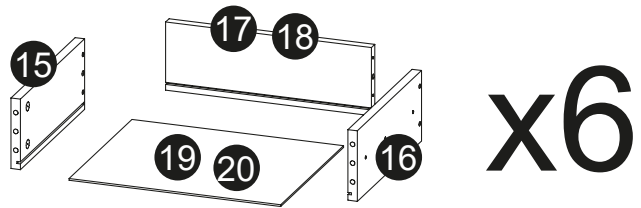
# YOLK

<p>A0</p>  <p>x40</p>	<p>B0</p>  <p>x24</p>	<p>B1</p> <p>6,4 x 50 mm</p>  <p>x24</p>
<p>C0</p>  <p>x36</p>	<p>C1</p>  <p>x40</p>	<p>C2</p>  <p>x40</p>
<p>D0</p> <p>3 x 15 mm</p>  <p>x40</p>	<p>D11</p> <p>4 x 25 mm</p>  <p>x24</p>	<p>D17</p> <p>3,5 x 16 mm</p>  <p>x8</p>
<p>D20</p> <p>EURO 5 x 13 mm</p>  <p>x84</p>	<p>N22</p> <p>L-350</p>  <p>x12</p>	<p>I1</p>  <p>x2</p>
<p>F0</p>  <p>x40</p>	<p>F10</p>  <p>x4</p>	<p>T0</p>  <p>x6</p>
<p>E4</p> <p>5 x 50 mm</p> <p>8 x 50 mm</p>   <p>x2</p>	<p>U0</p>  <p>x12</p>	<p>Z</p>  <p>x1</p>

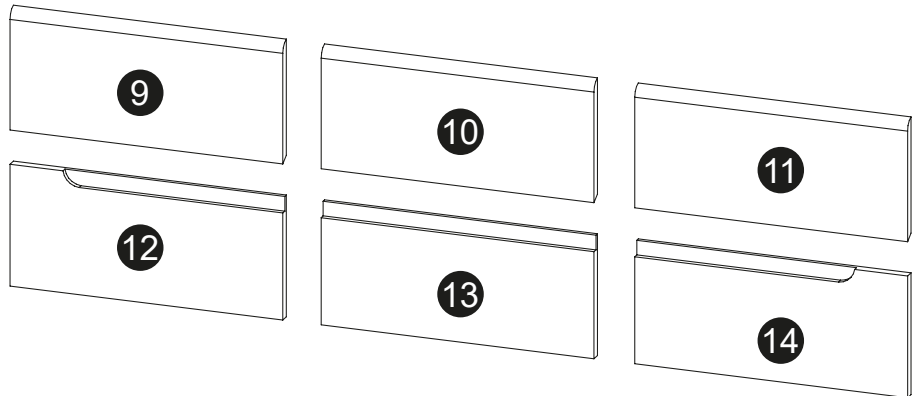


# YOLK

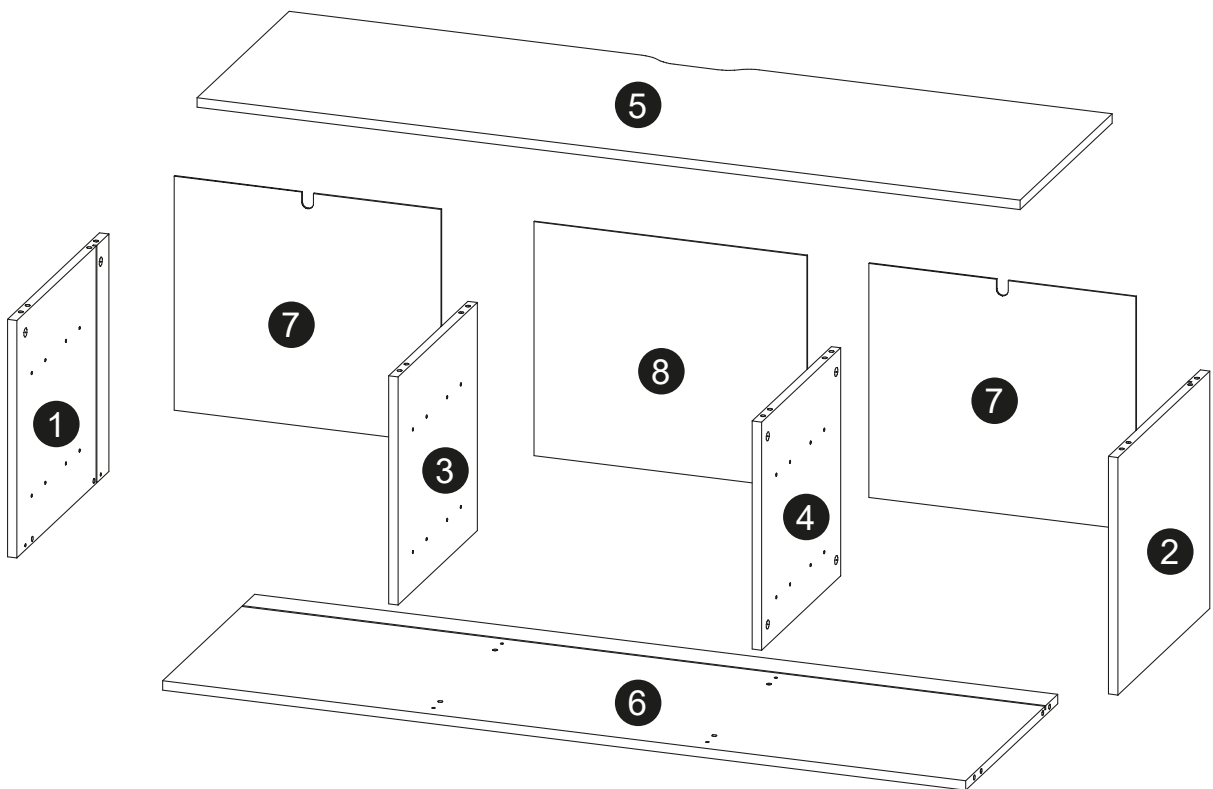
max.



max.






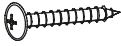


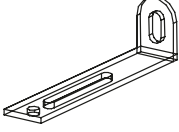
max.

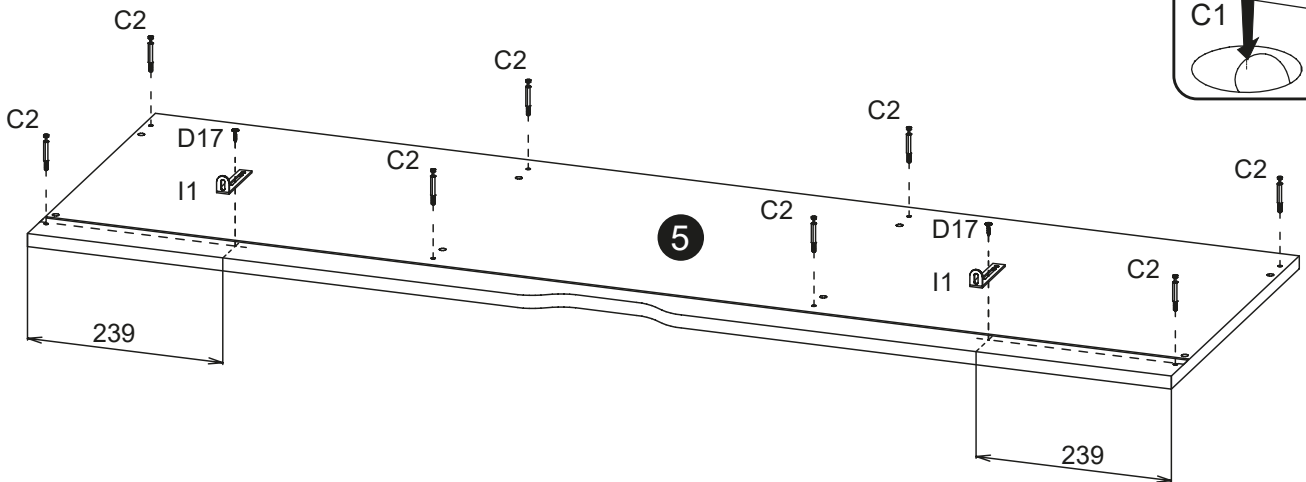
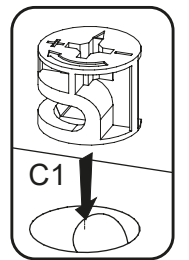
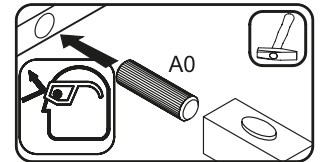
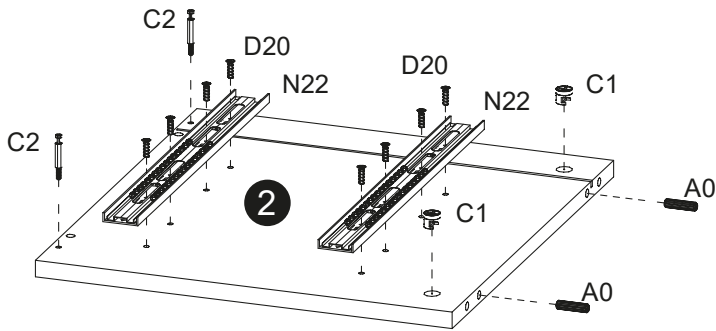
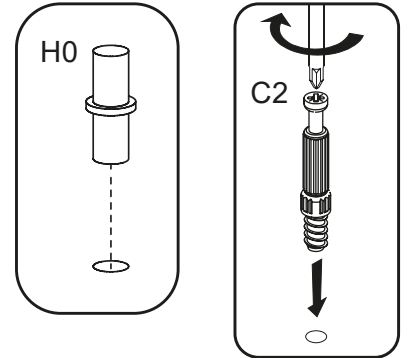
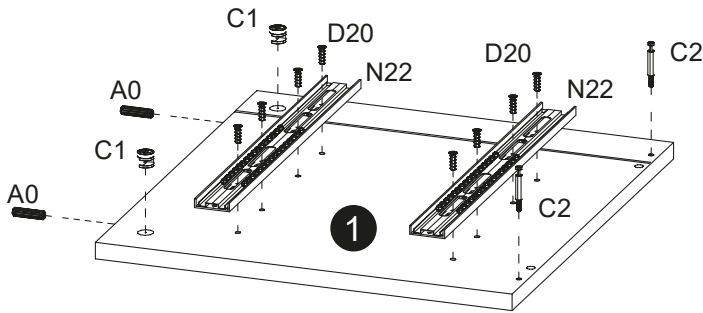
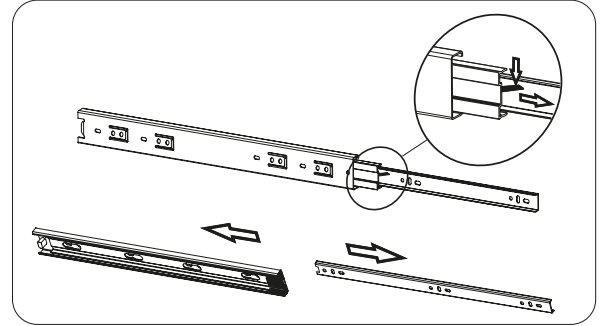
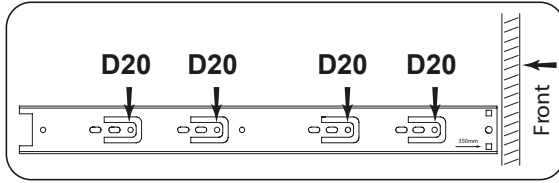


Colli 1/2: 1 2 3 4 6 15x6 16x6 17x2 18x4

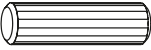


Colli 2/2: 5 7x2 8 9 10 11 12 13 14 19x2 20x4


# 1

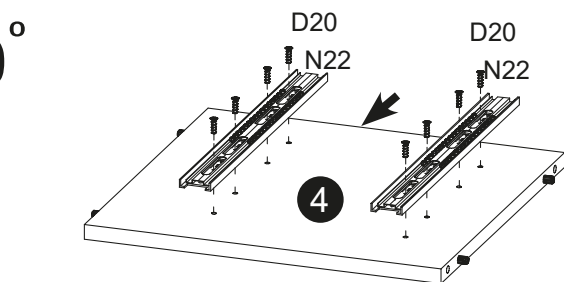
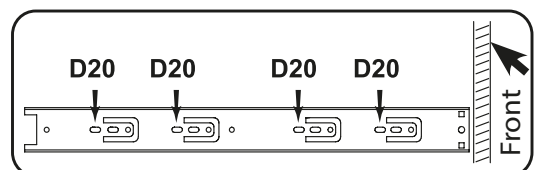
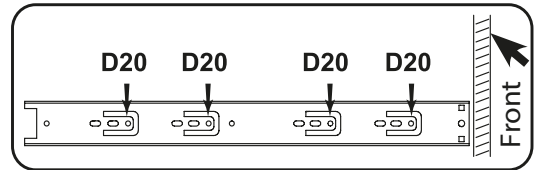
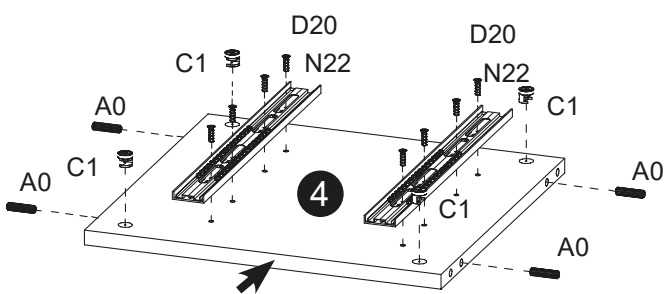
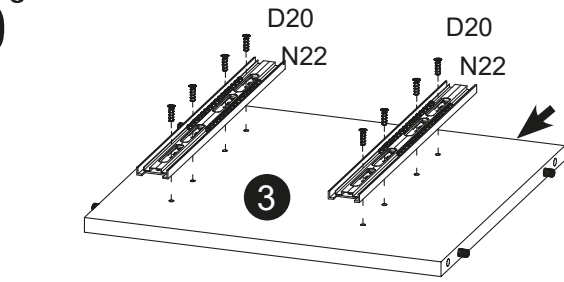
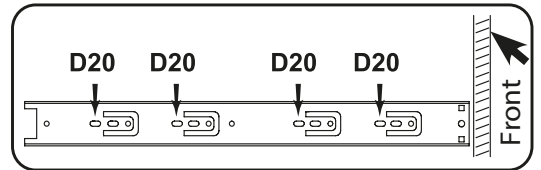
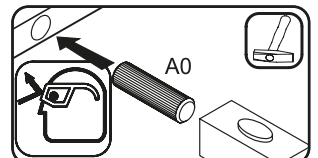
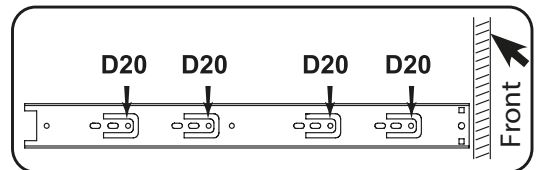
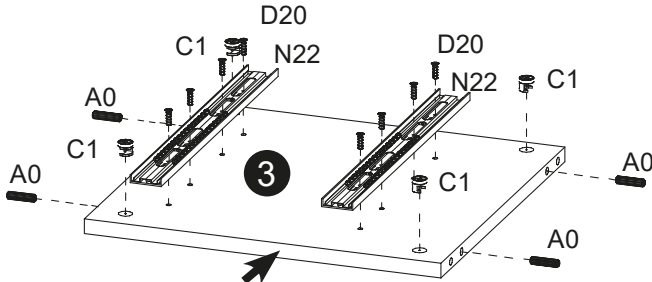
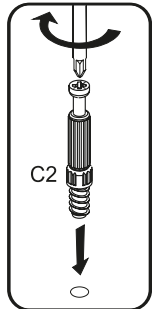
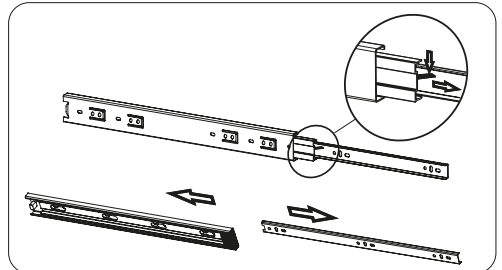
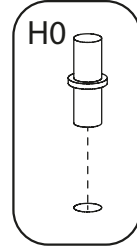
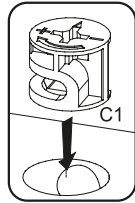
<p><b>A0</b></p>  <p>x4</p>	<p><b>C1</b></p>  <p>x4</p>	<p><b>C2</b></p>  <p>x12</p>
<p><b>D17</b></p> <p>3,5 x 16 mm</p>  <p>x2</p>	<p><b>D20</b></p> <p>EURO 5 x 13 mm</p>  <p>x16</p>	<p><b>N22</b></p> <p>L-350</p>  <p>x4</p>
<p><b>I1</b></p>  <p>x2</p>		



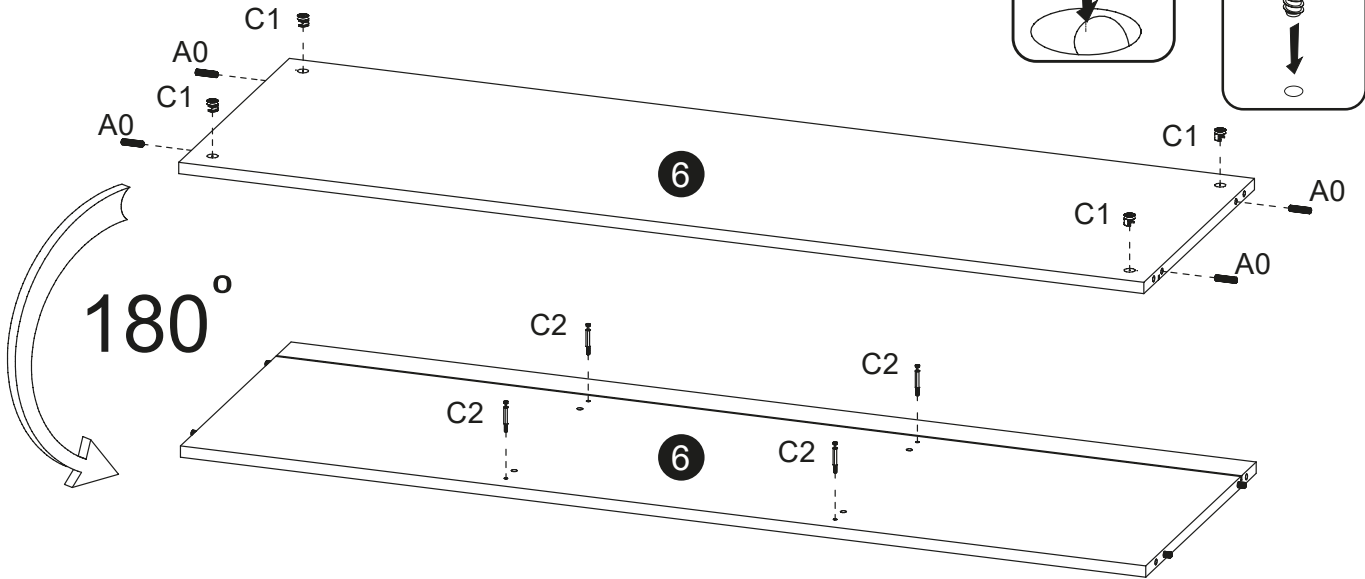
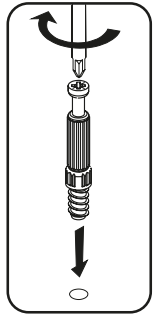
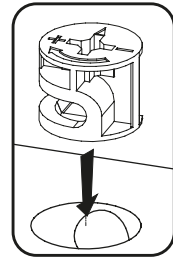
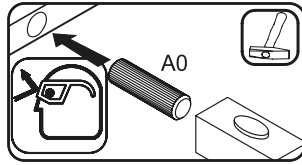
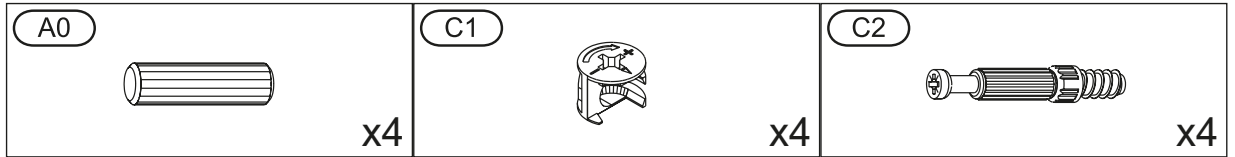
# 2

<b>A0</b>  x8	<b>C1</b>  x8	<b>D20</b> EURO 5 x 13 mm  x32
--	--	--

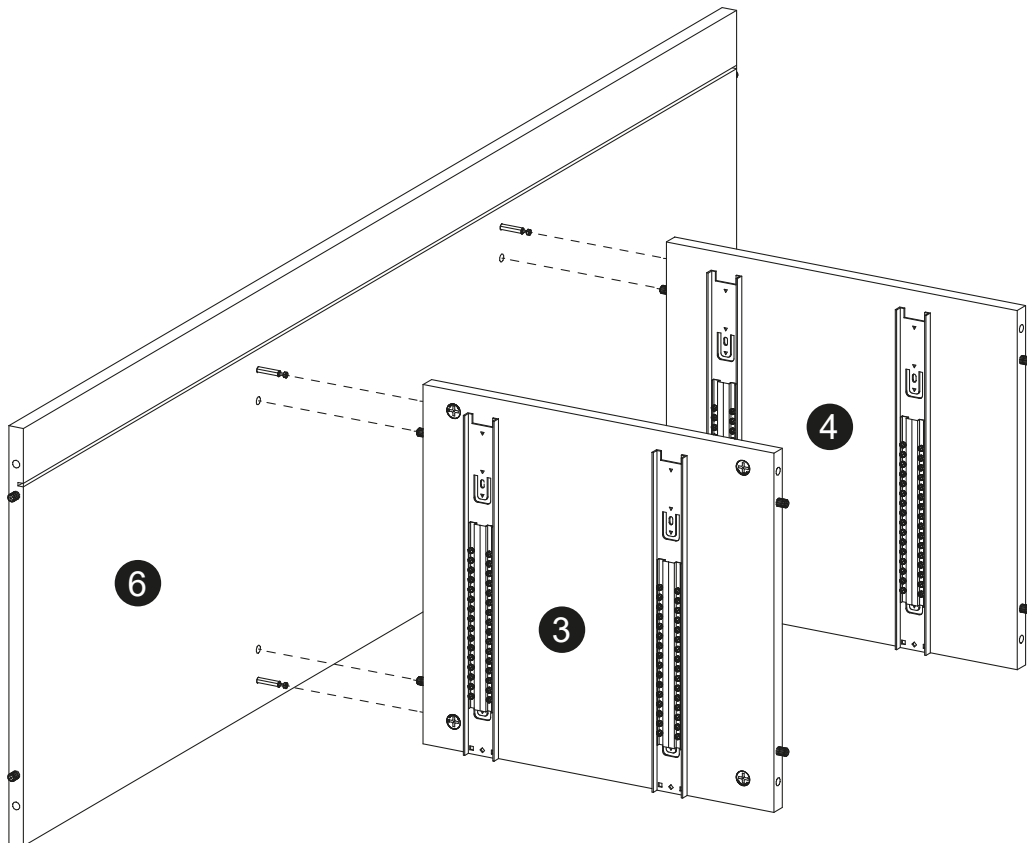
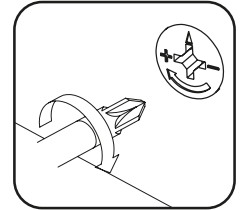
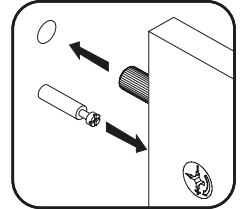
<b>N22</b>  L-350 x8
--



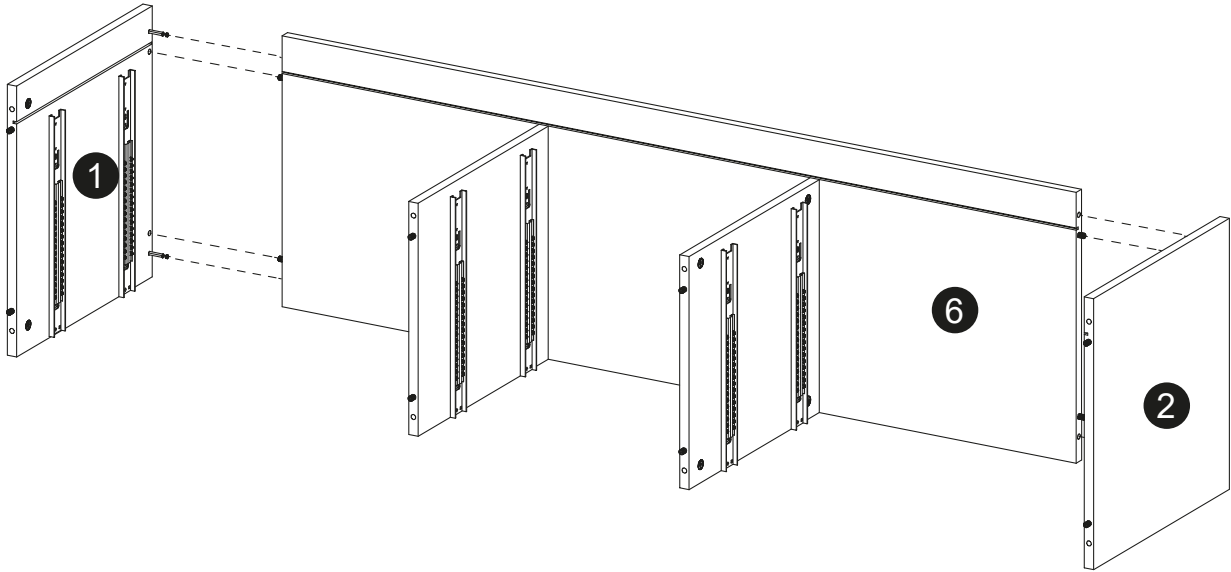
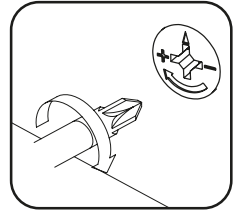
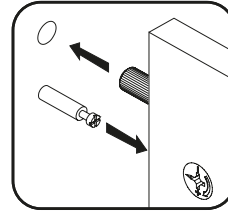
# 3



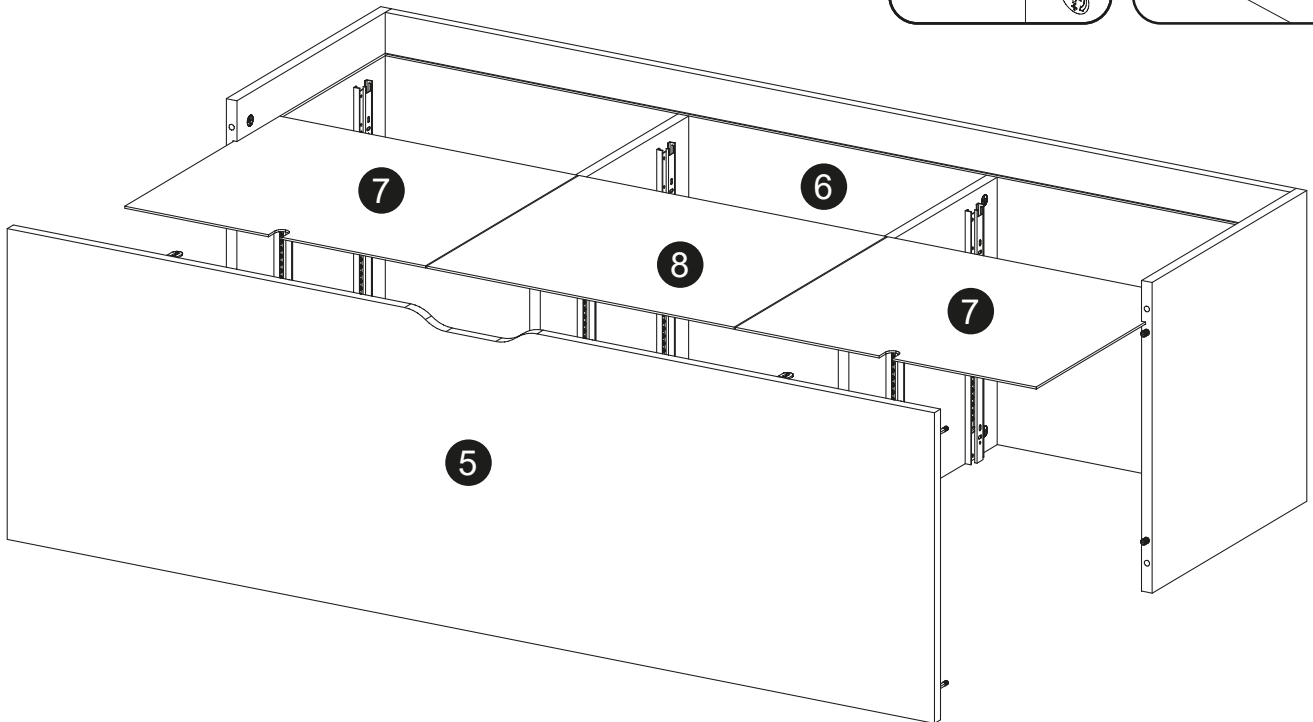
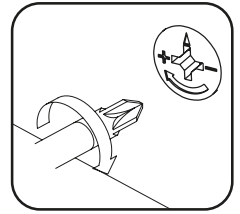
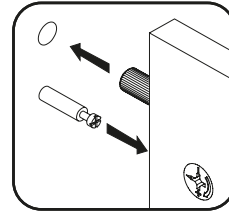
# 4




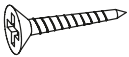
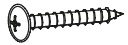



5

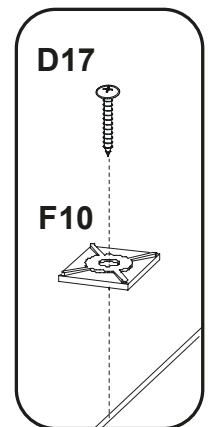
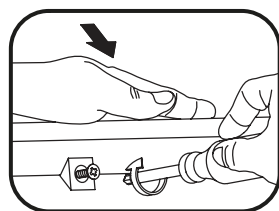
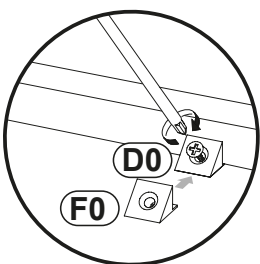
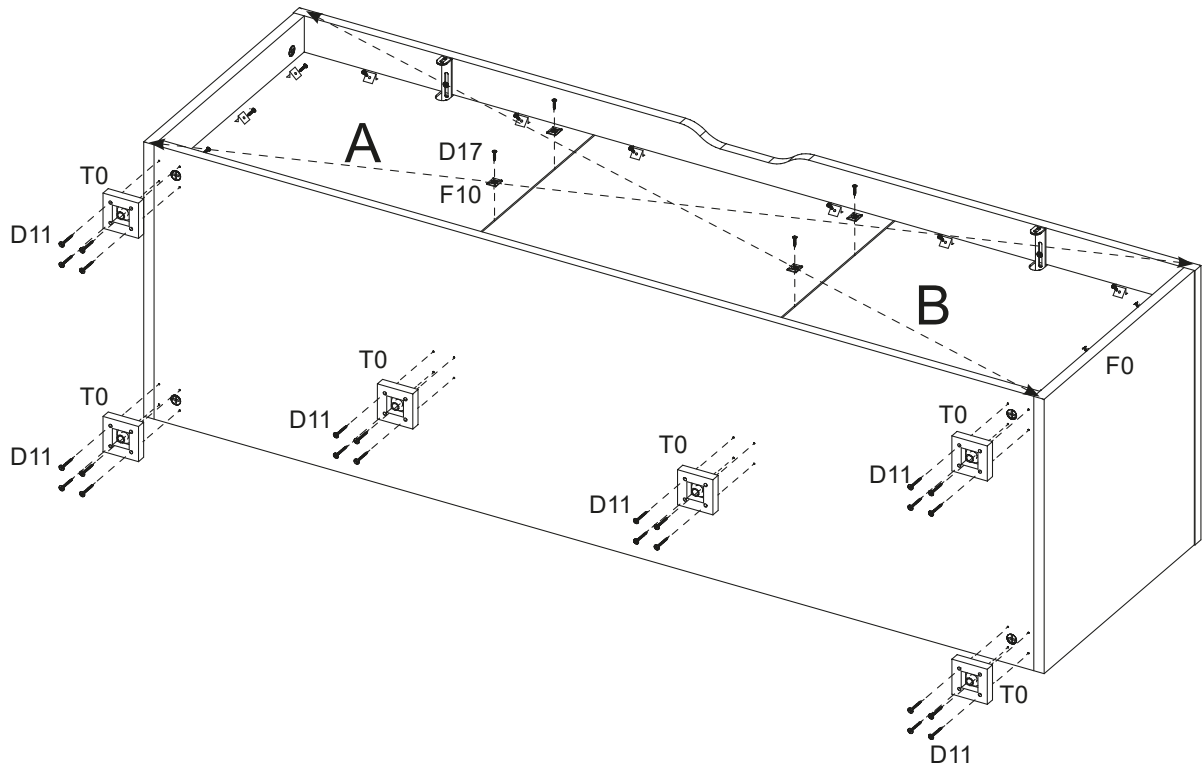
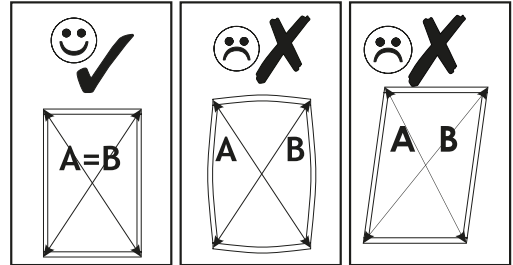


6



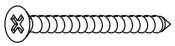
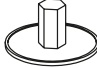
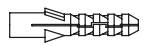
# 7

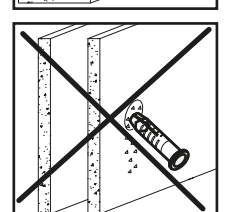
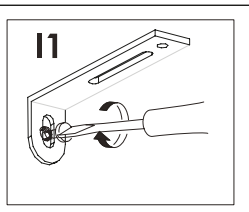
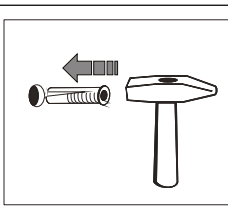
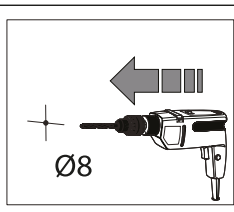
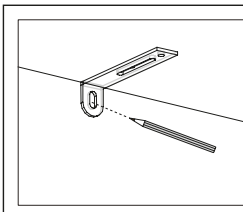
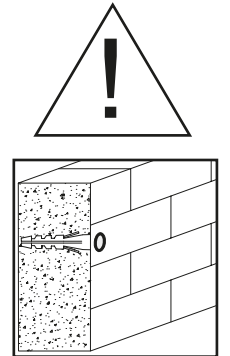
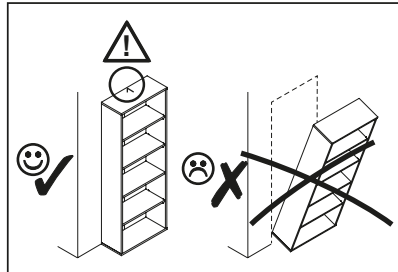
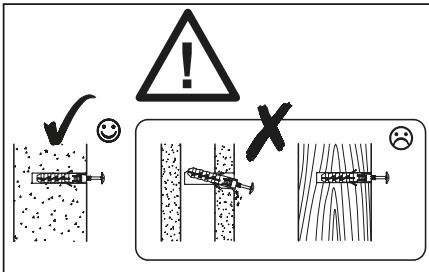
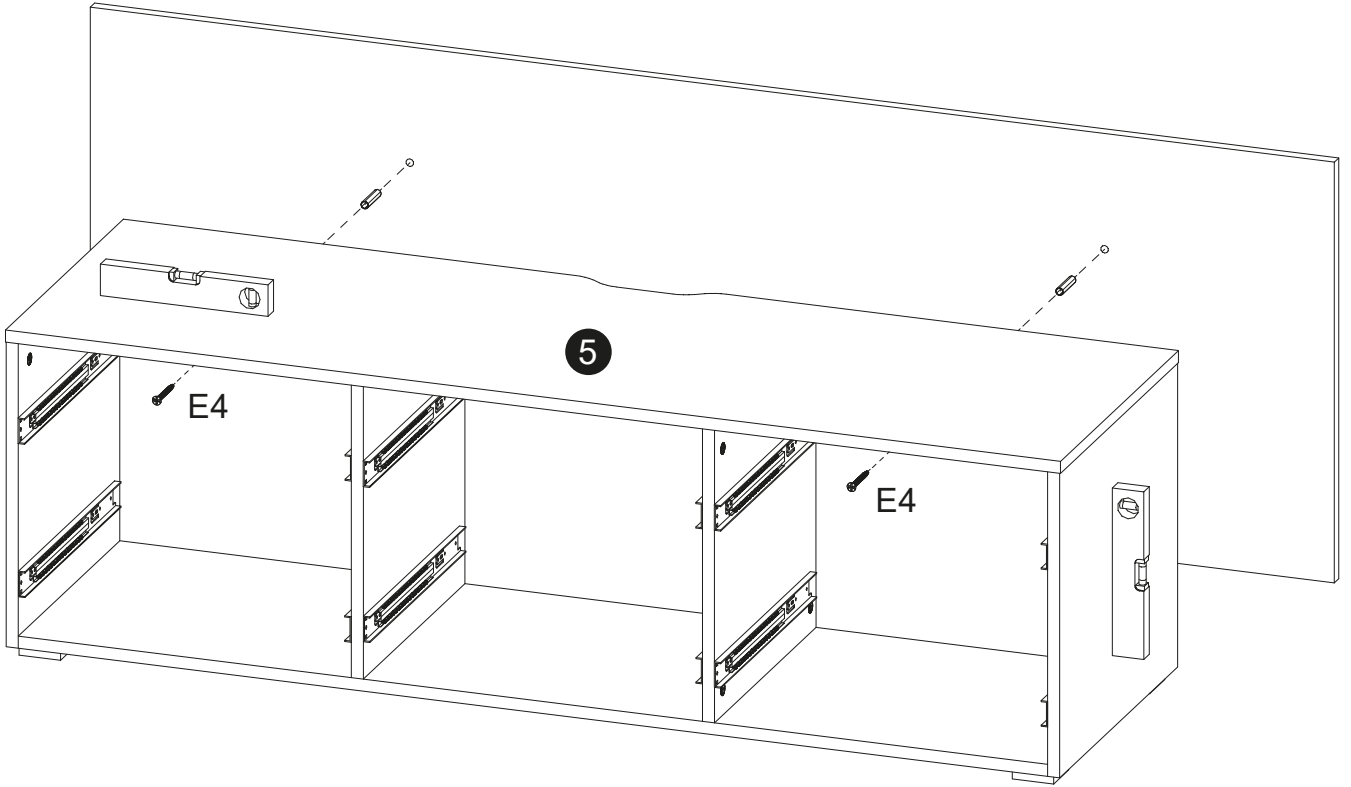
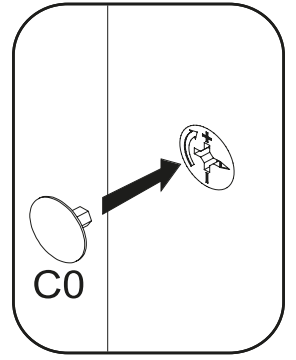
<p><b>D0</b> 3 x 15 mm</p>  <p>x16</p>	<p><b>D11</b> 4 x 25 mm</p>  <p>x24</p>	<p><b>D17</b> 3,5 x 16 mm</p>  <p>x4</p>
<p><b>T0</b></p>  <p>x6</p>	<p><b>F0</b></p>  <p>x16</p>	<p><b>F10</b></p>  <p>x4</p>






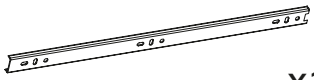




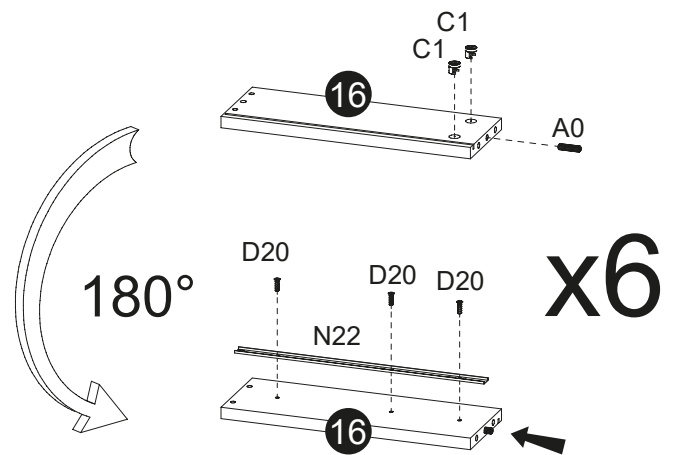
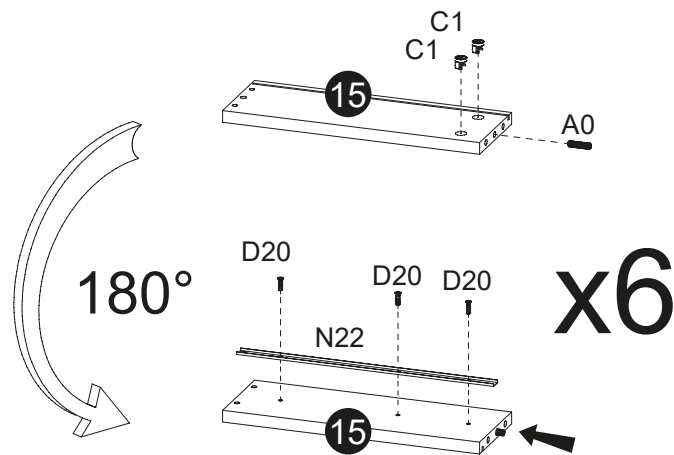
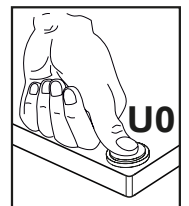
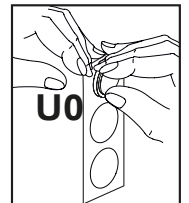
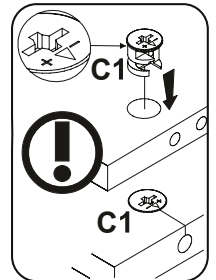
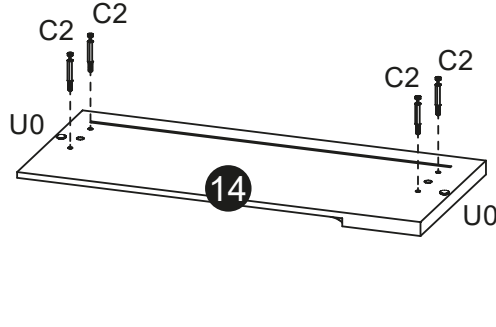
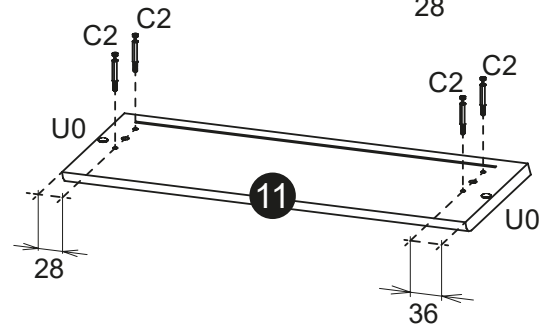
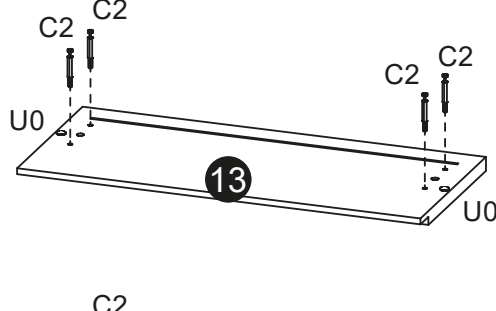
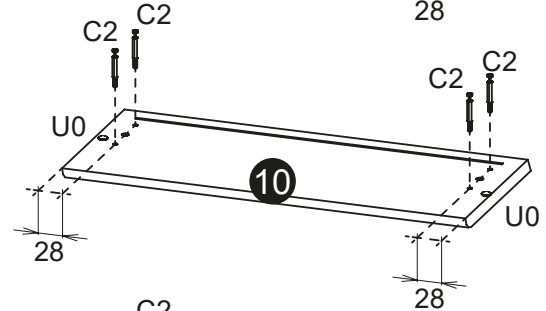
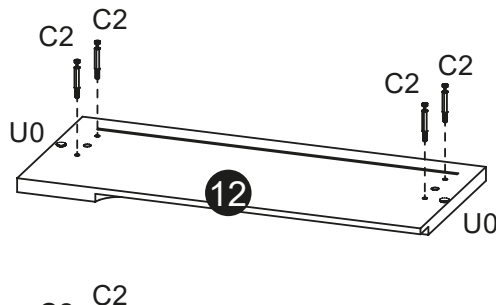
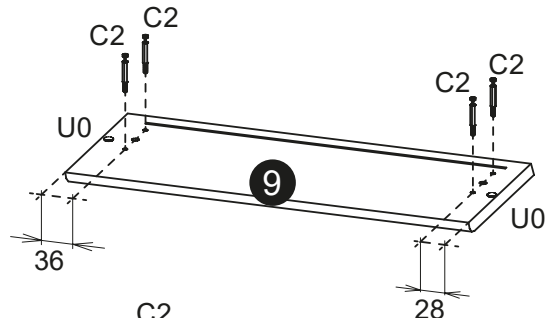
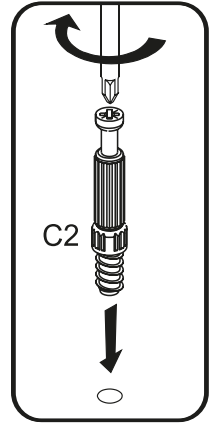
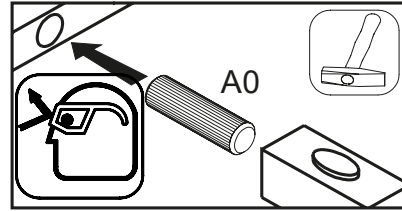
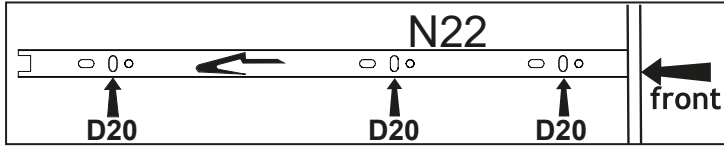
18

<b>E4</b>		5 x 50 mm	<b>C0</b>		x12
		8 x 50 mm			



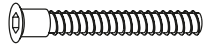



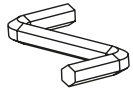


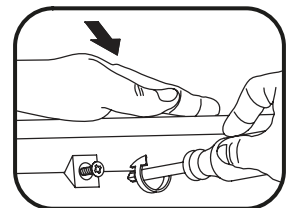
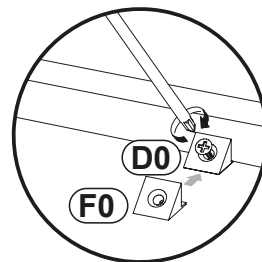
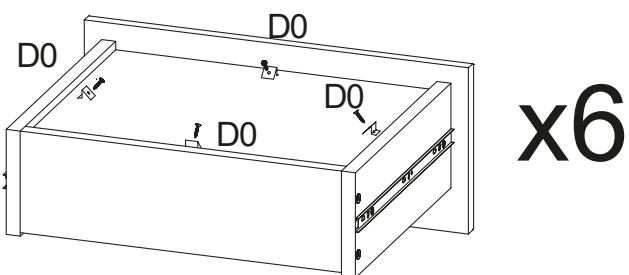
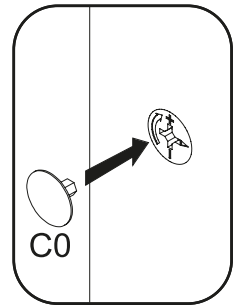
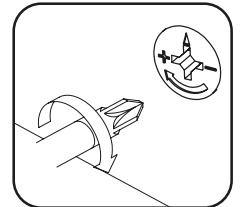
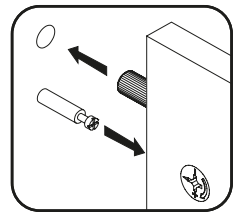
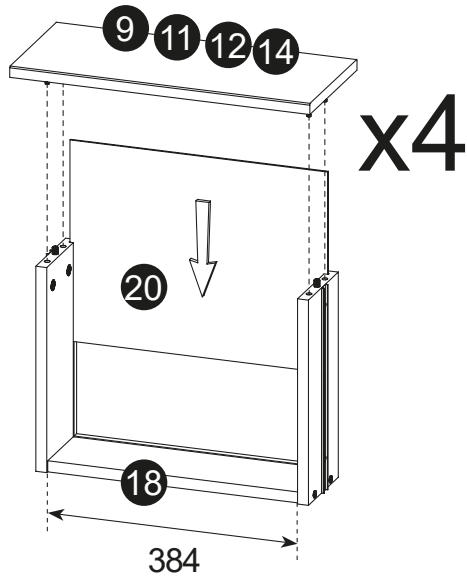
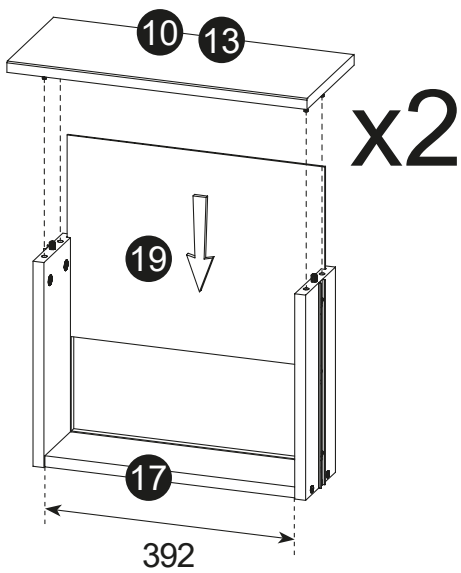
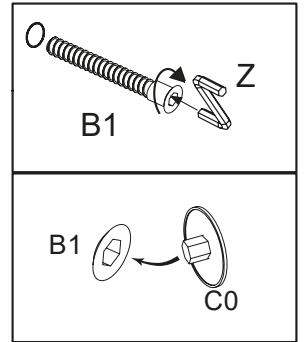
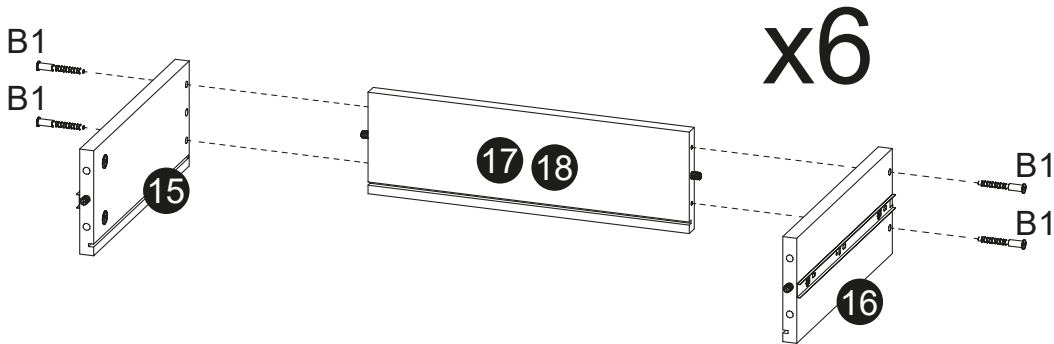
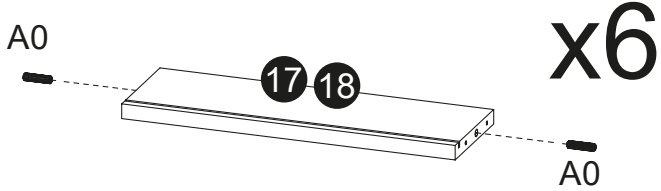
# 9

<p><b>A0</b></p>  <p>x12</p>	<p><b>C1</b></p>  <p>x24</p>	<p><b>D20</b></p> <p>EURO 5 x 13 mm</p>  <p>x36</p>
<p><b>N22</b></p> <p>L-350</p>  <p>x12</p>	<p><b>C2</b></p>  <p>x24</p>	<p><b>U0</b></p>  <p>x12</p>



# 10

<p>A0</p>  <p>x12</p>	<p>B0</p>  <p>x24</p>	<p>B1</p> <p>6,4 x 50 mm</p>  <p>x24</p>
<p>D0</p> <p>3 x 15 mm</p>  <p>x24</p>	<p>F0</p>  <p>x24</p>	<p>C0</p>  <p>x24</p>
		<p>Z</p>  <p>x1</p>



11

