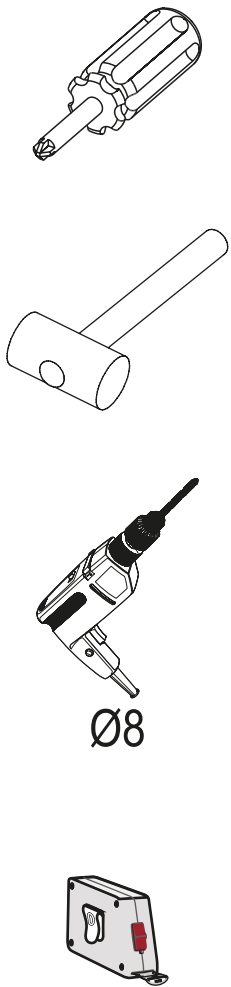
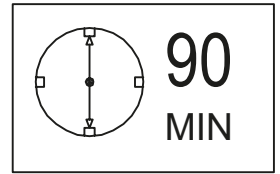
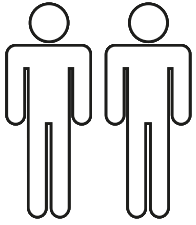
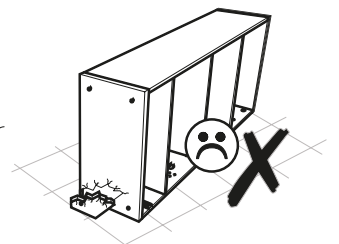
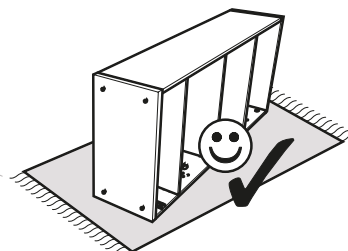
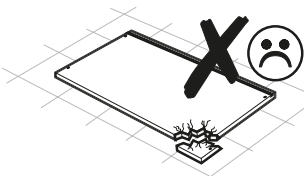
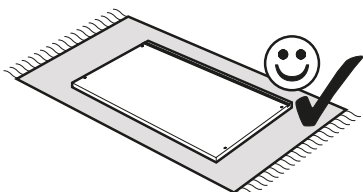
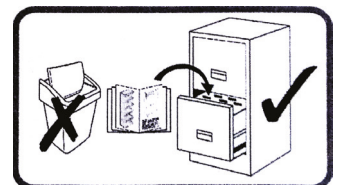
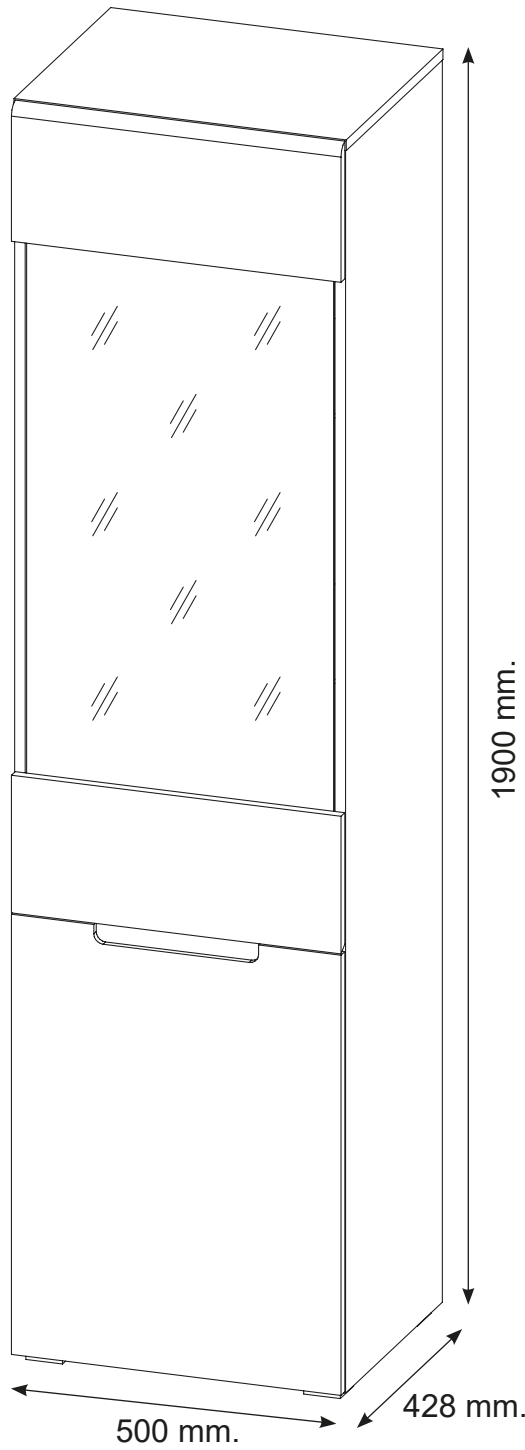



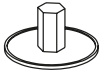

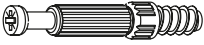


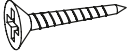
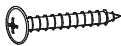
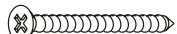
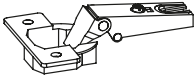
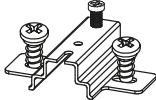
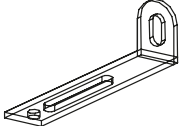


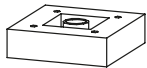
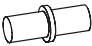

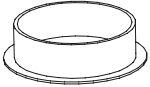


YOLK

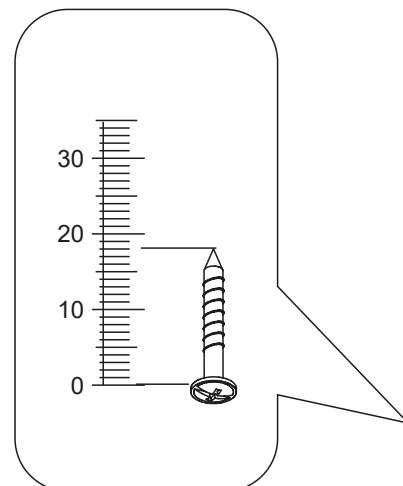
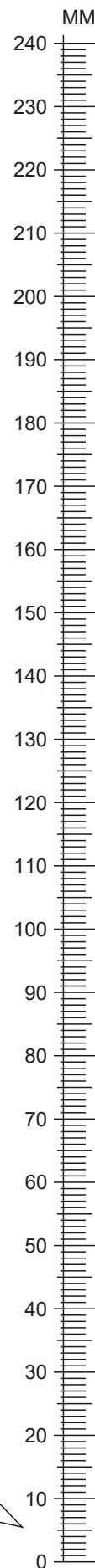


Ø8



YOLK

<p>A0</p>  <p>x12</p>	<p>C0</p>  <p>x8</p>	<p>C1</p>  <p>x12</p>
<p>C2</p>  <p>x12</p>	<p>D0</p> <p>3 x 15 mm</p>  <p>x18</p>	<p>D10</p> <p>4 x 16 mm</p>  <p>x10</p>
<p>D11</p> <p>4 x 25 mm</p>  <p>x16</p>	<p>D17</p> <p>3,5 x 16 mm</p>  <p>x10</p>	<p>E4</p> <p>5 x 50 mm</p> <p>8 x 50 mm</p>  <p>x1</p>
<p>G1A</p>  <p>x5</p>	<p>G1B</p>  <p>x5</p>	<p>I1</p>  <p>x1</p>
<p>F0</p>  <p>x18</p>	<p>F10</p>  <p>x2</p>	<p>T0</p>  <p>x4</p>
<p>H0</p>  <p>x4</p>	<p>H1</p>  <p>x8</p>	<p>M0</p> <p>Ø35</p>  <p>x5</p>
<p>U0</p>  <p>x4</p>	<p>U4</p>  <p>x6</p>	

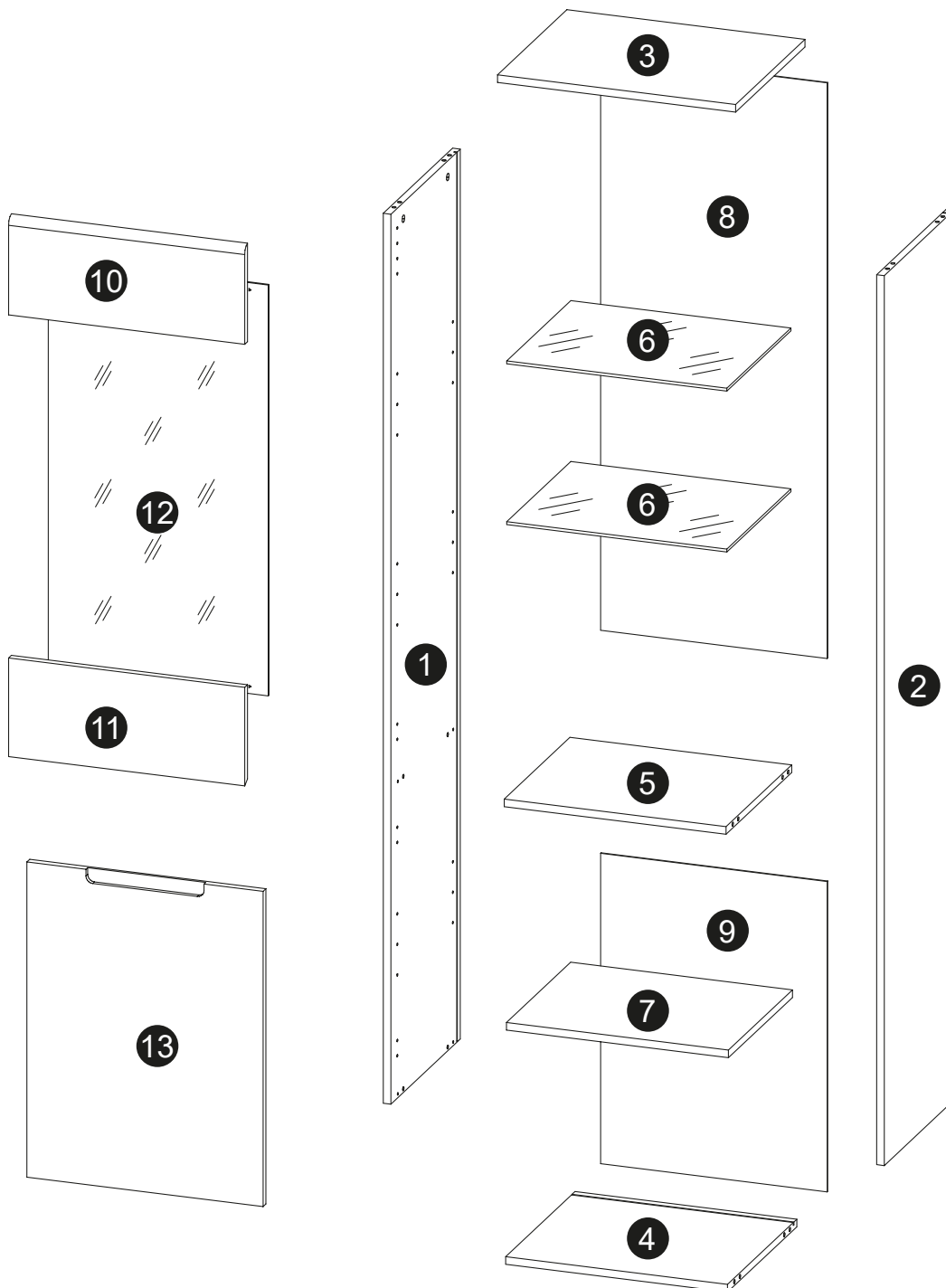


YOLK

max.





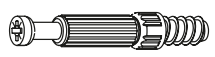
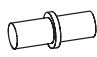
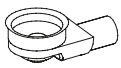
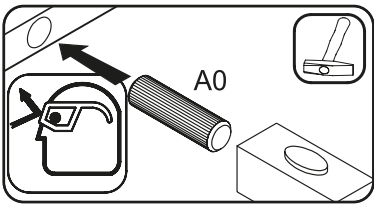
max.

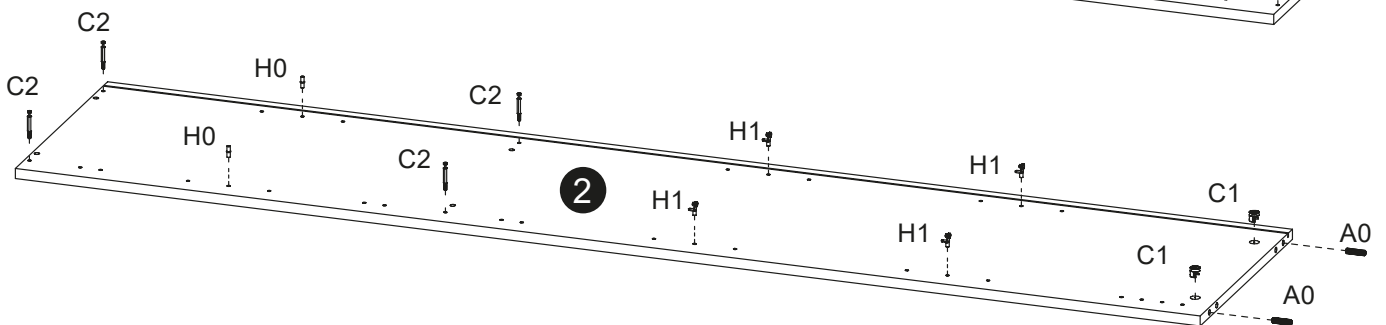
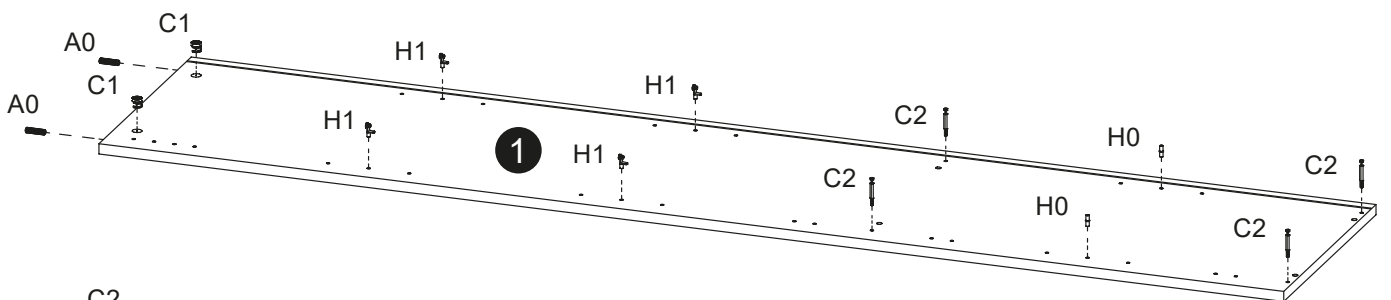
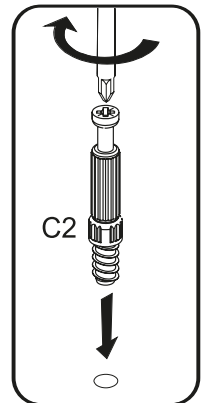
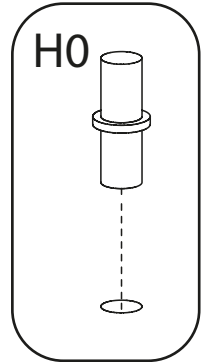
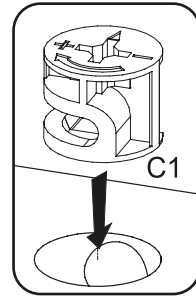
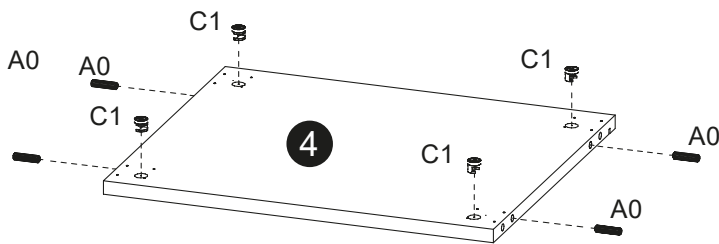
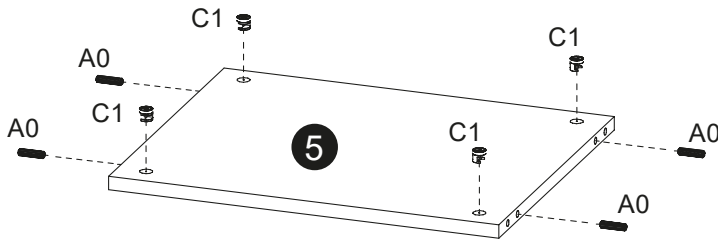
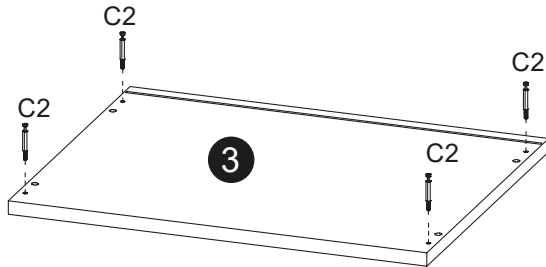


Colli 1/2: 3 10 11 13

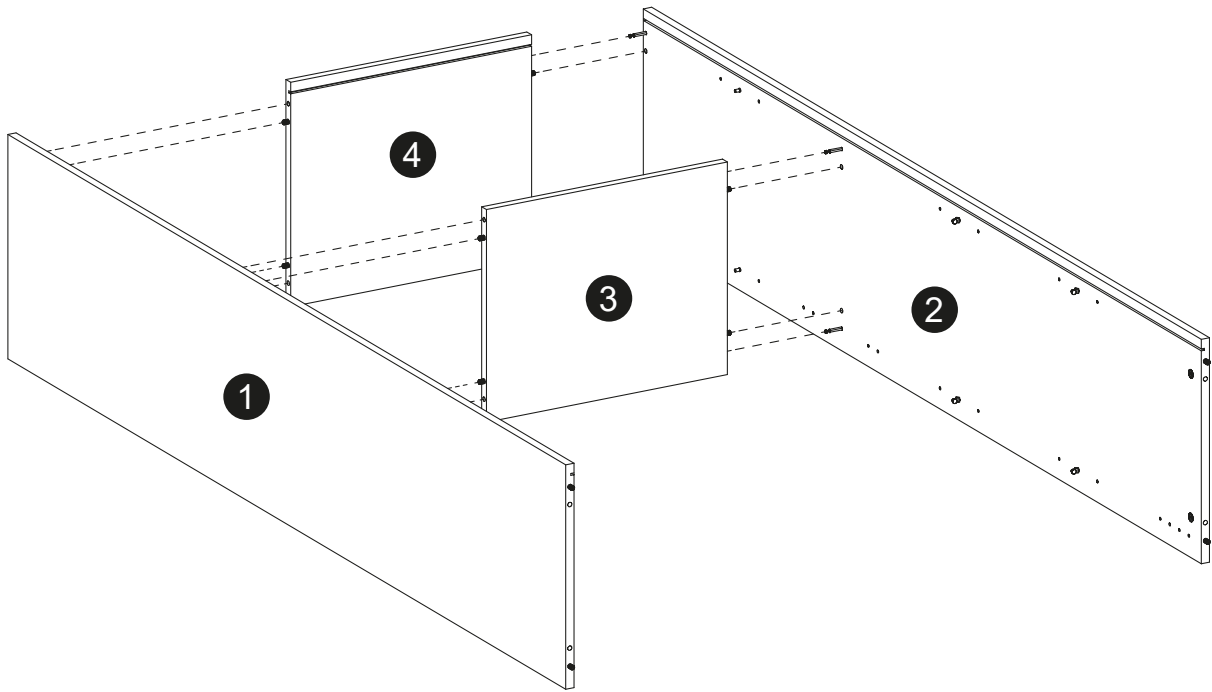
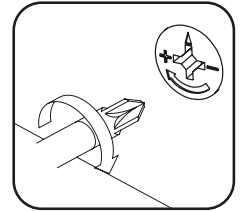
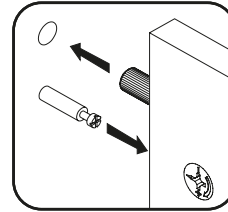
Colli 2/2: 1 2 4 5 6x2 7 8 9 12

1

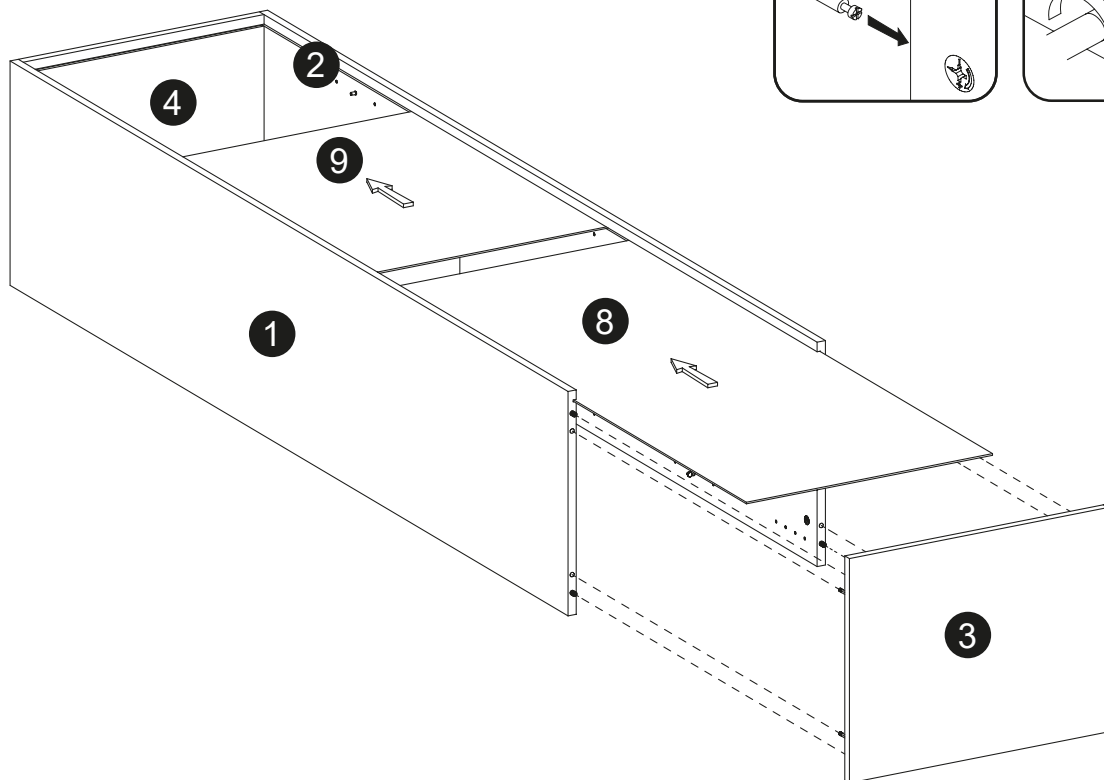
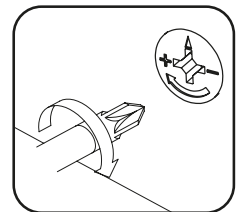
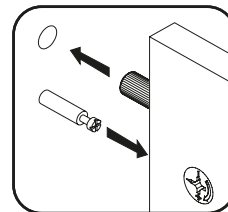
<p>A0</p>  <p>x12</p>	<p>C1</p>  <p>x12</p>	<p>C2</p>  <p>x12</p>
<p>H0</p>  <p>x4</p>	<p>H1</p>  <p>x8</p>	




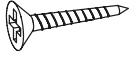



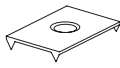
2

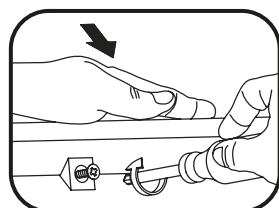
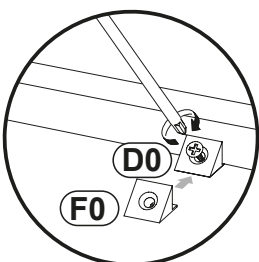
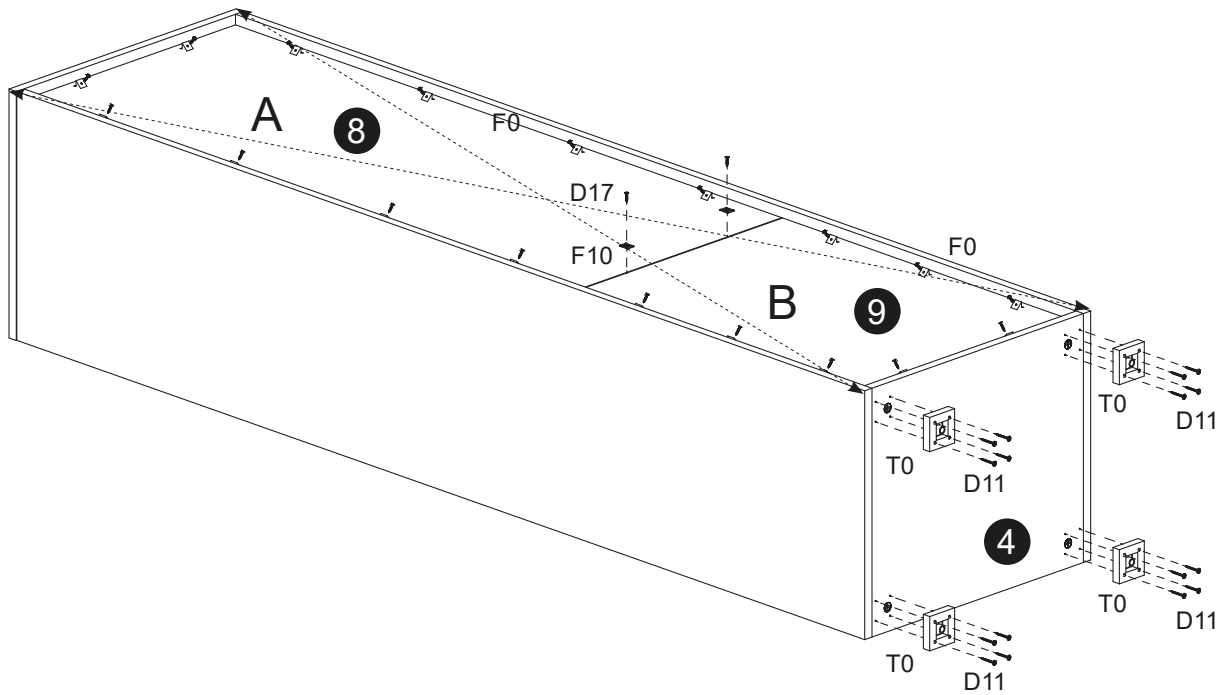
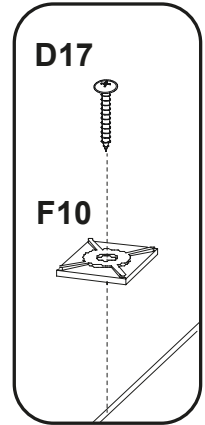
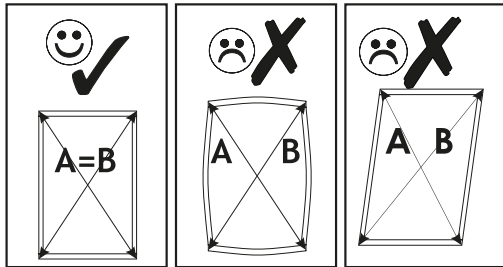


3

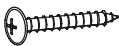
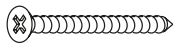
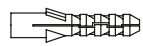
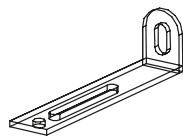


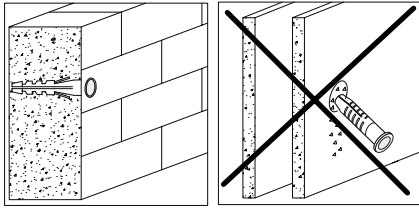
4

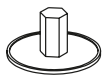
<p>D0 3 x 15 mm</p>  <p>x18</p>	<p>D11 4 x 25 mm</p>  <p>x16</p>	<p>D17 3,5 x 16 mm</p>  <p>x2</p>
<p>T0</p>  <p>x4</p>	<p>F0</p>  <p>x18</p>	<p>F10</p>  <p>x2</p>

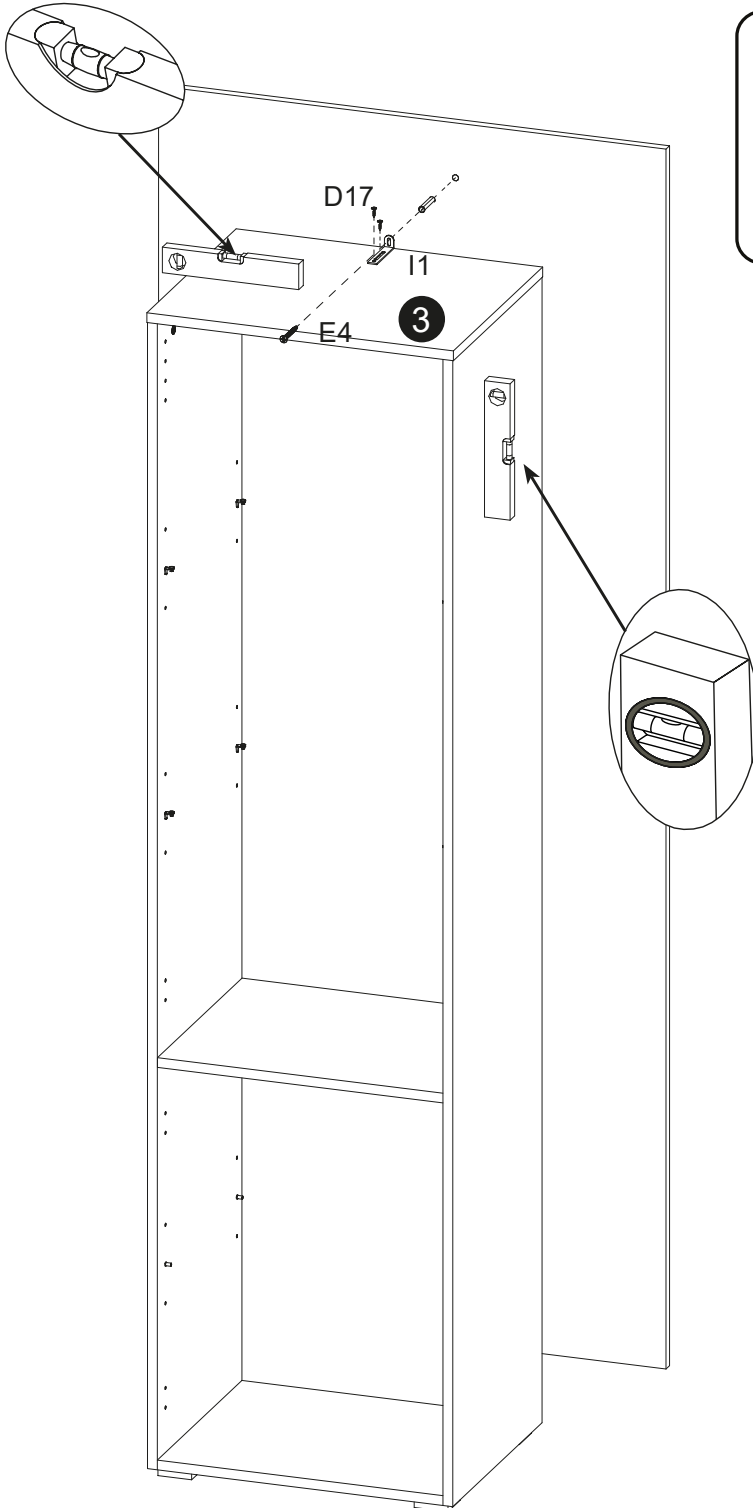





5

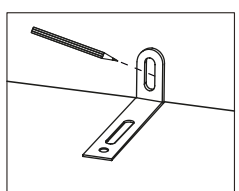
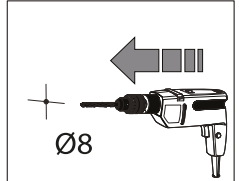
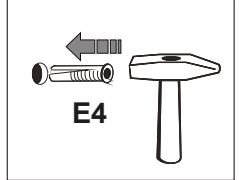
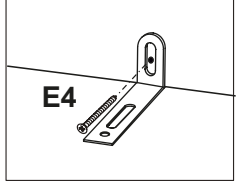
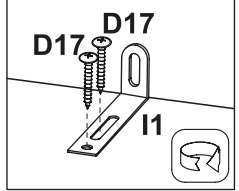
D17  3,5 x 16 mm x2	E4  5 x 50 mm  8 x 50 mm x1	I1  x1
---	--	---

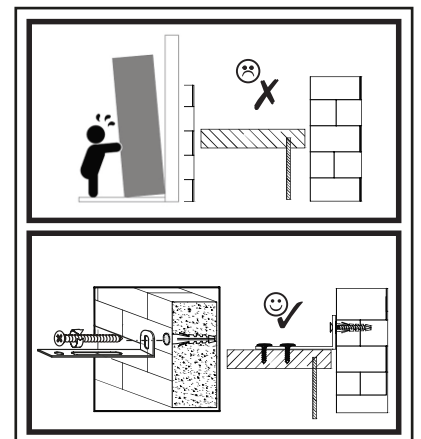


C0  x8

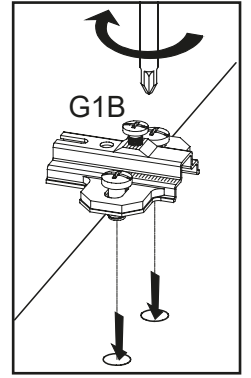
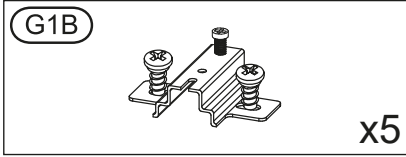


C06   
--

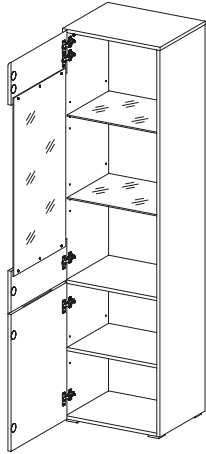

 Ø8
 E4
 E4
 D17 D17 I1



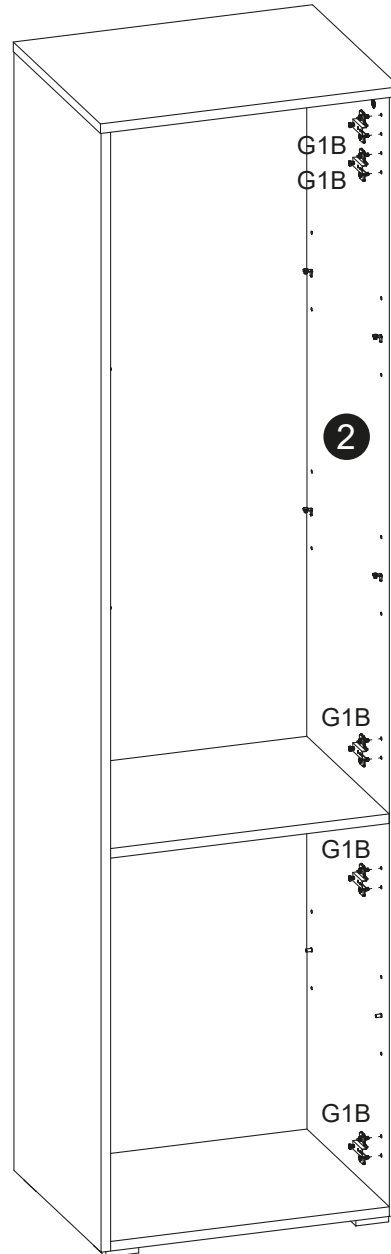
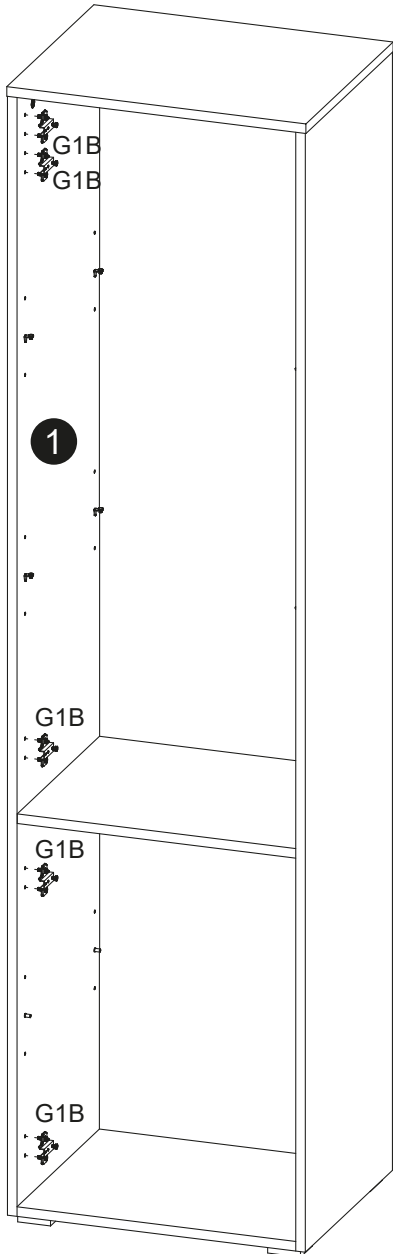
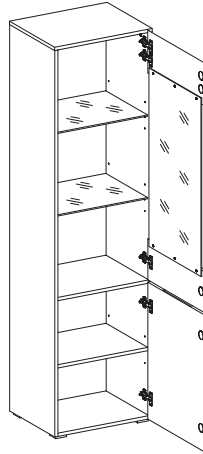
6




L





R





7

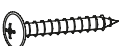
(D10) 4 x 16 mm

 x10

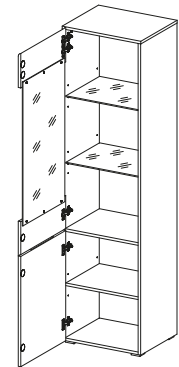
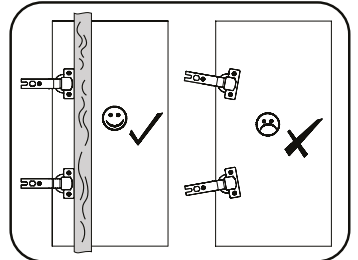
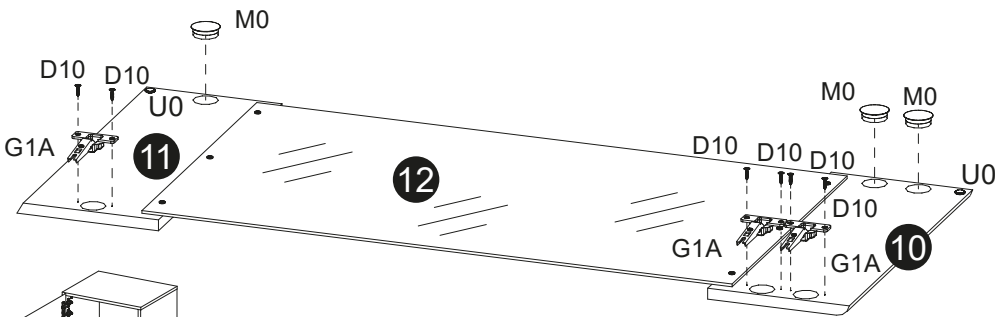
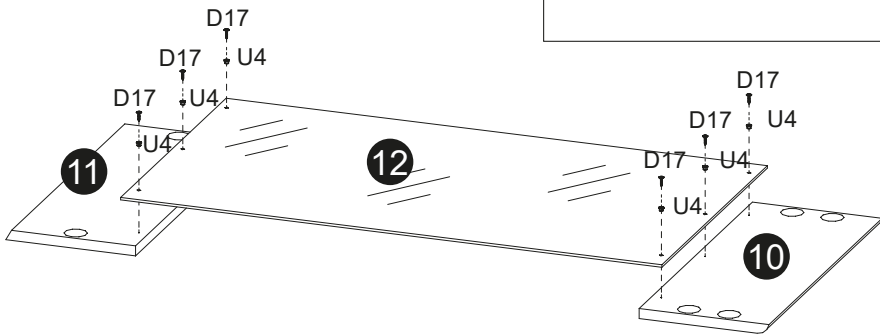
(G1A)

 x5

(M0) Ø35

 x5

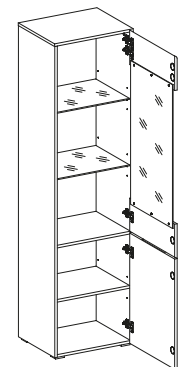
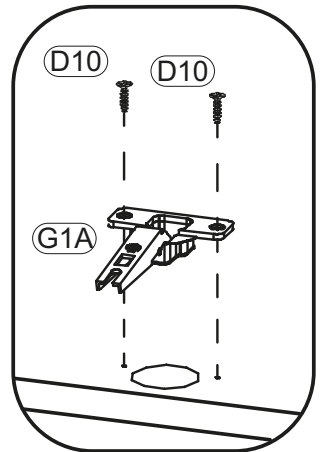
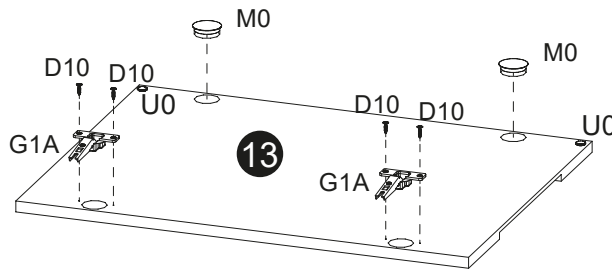
(U4) 530 mm

 x6

(U0)

 x4

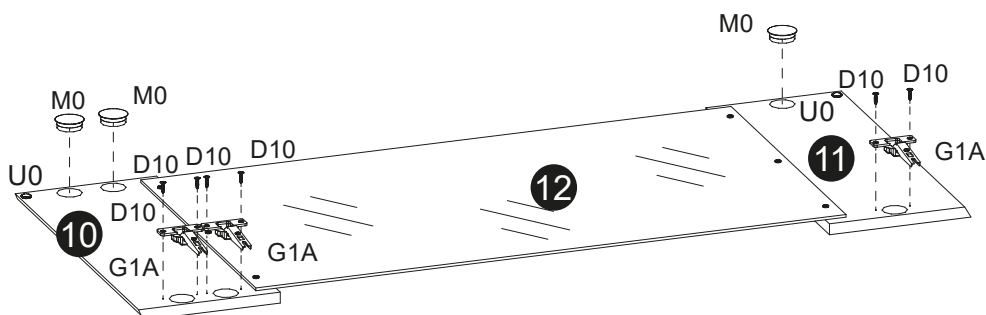
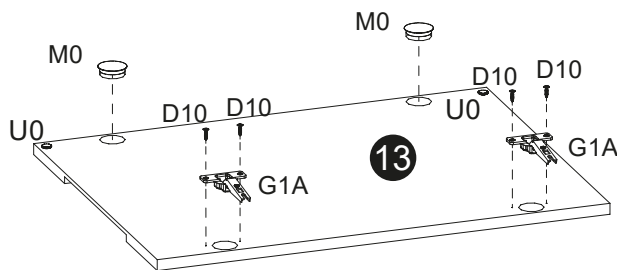
(D17) 3,5 x 16 mm

 x6



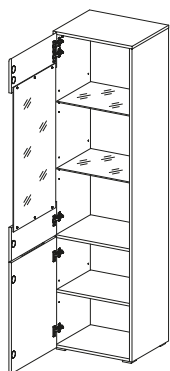
L



R



L



R

