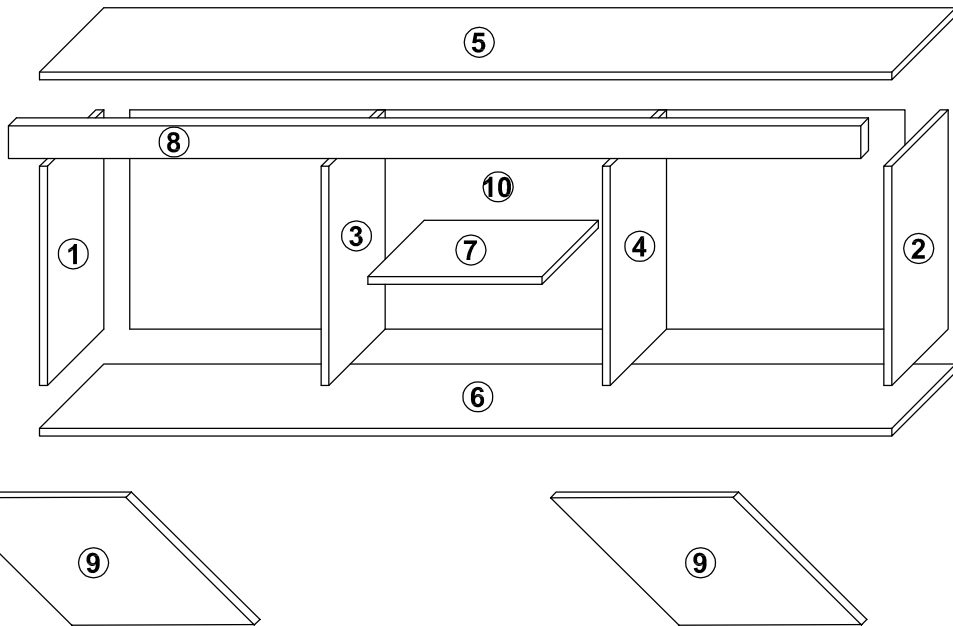
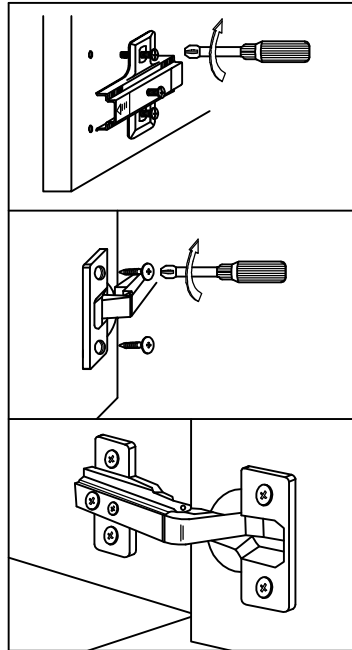
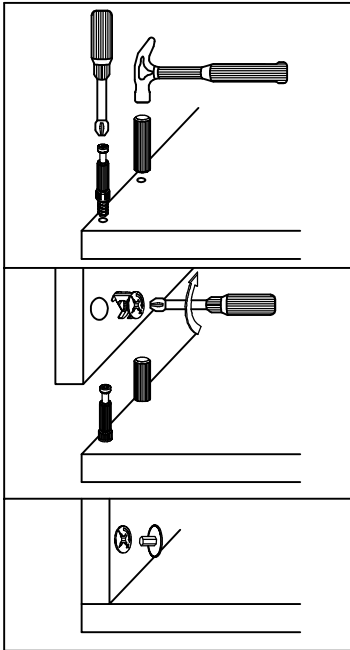
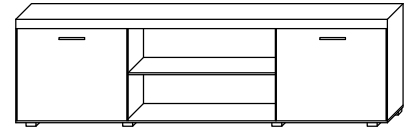
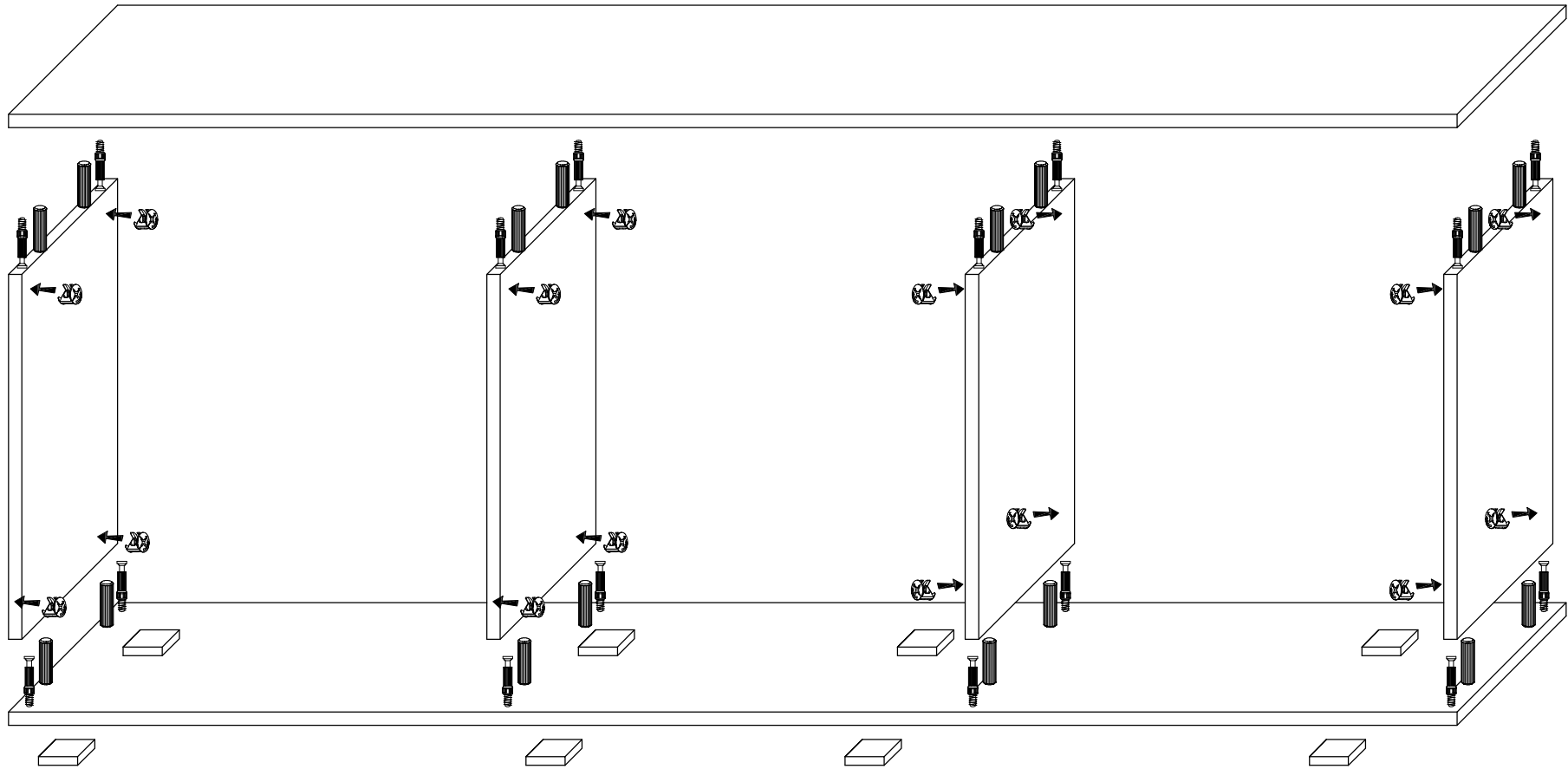


DAMIS - SZFKRTV2D



T1	M1	Z1	K30	W3x16	RN	U1
22	22	22	22	8	2	2
W4x27	SN	G2	W4x16	ZP	PZ	PP
4	8	45	8	4	4	4

1



2

