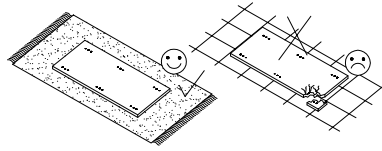
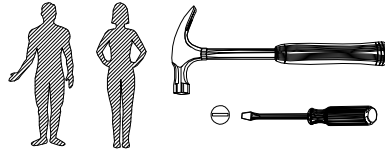
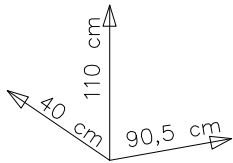
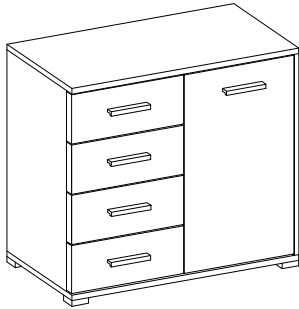
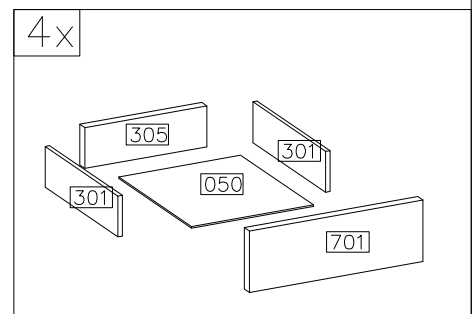
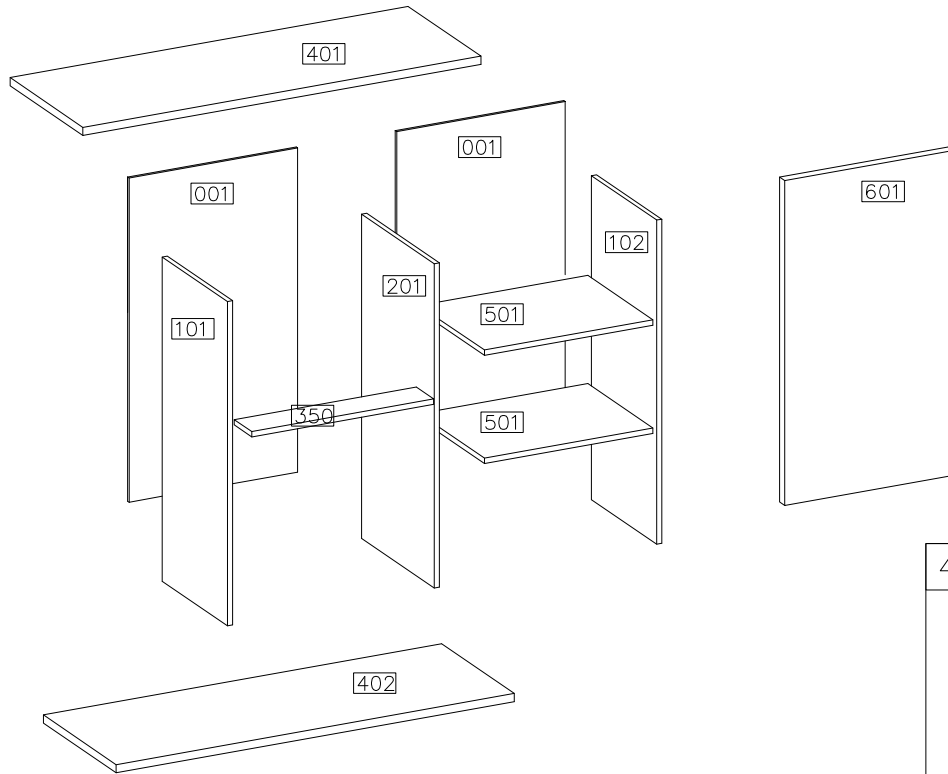


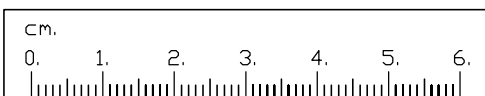
FRIDA KOMODA-4S1D



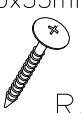
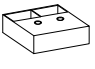
#	ART. NR	QUANTITY
1	401	1
2	402	1
3	101	1
4	102	1
5	201	1
6	601	1
7	501	2
8	701	4
9	301	8
10	305	4
11	050	4
12	001	2
13	350	1

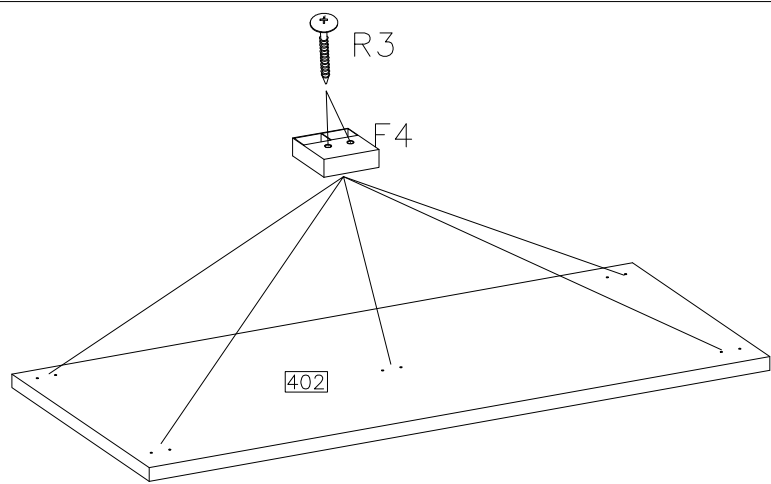


14	14	14	46	20	5	10	16	4	5
10	5	4KPL	8	60	2	2			




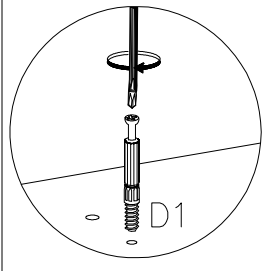
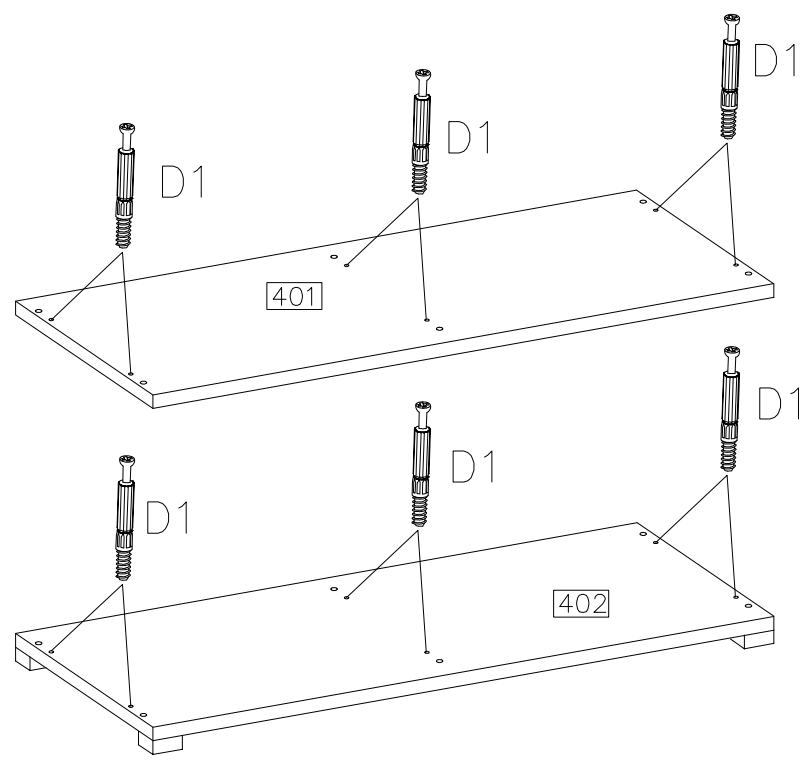
1

4.0x35mm	
	
R3	F4
10	5

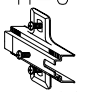
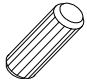




2

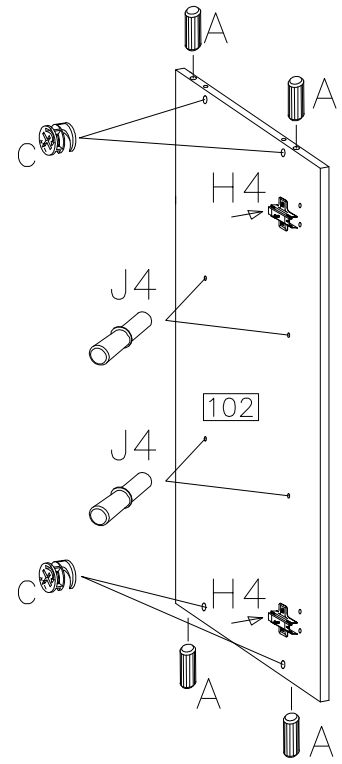
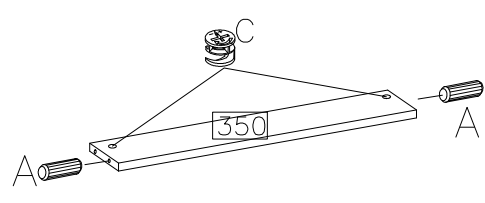
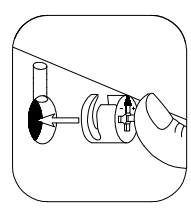
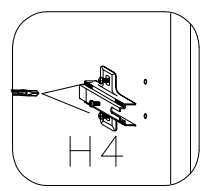

D1
12





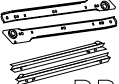

3

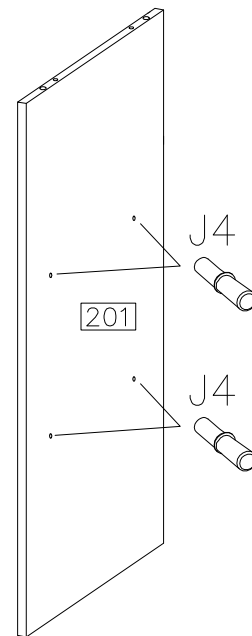
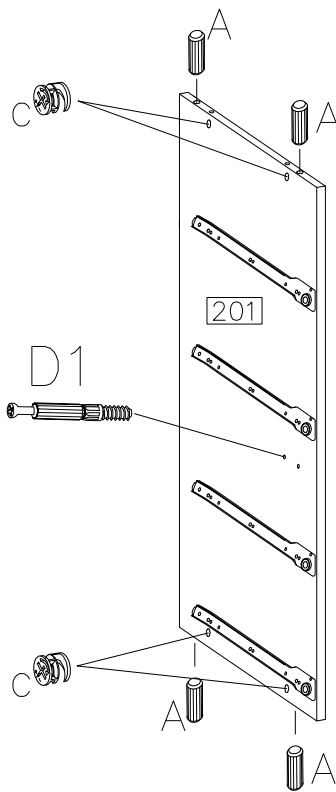
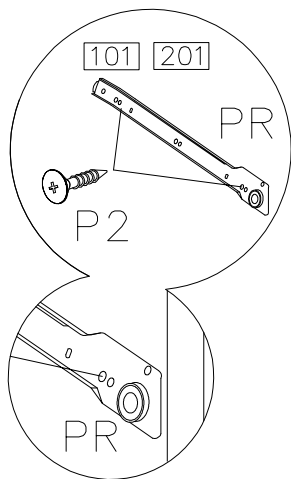
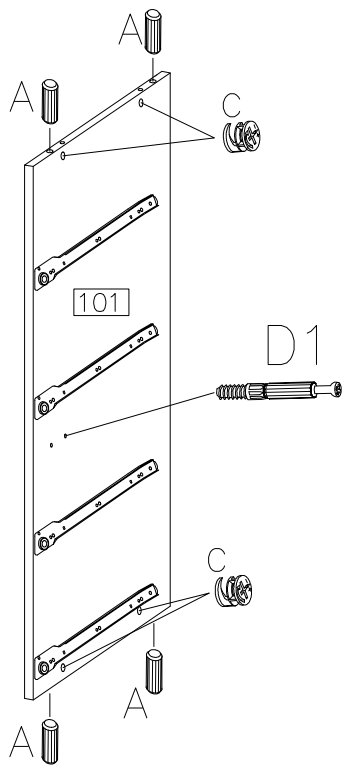
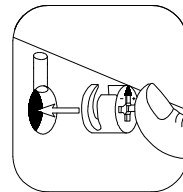
H=0	∅8x30mm	∅15/12mm
		
H4	A	C
2	6	6


J4
4

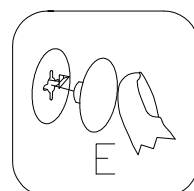
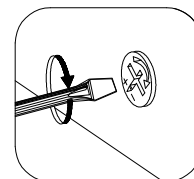
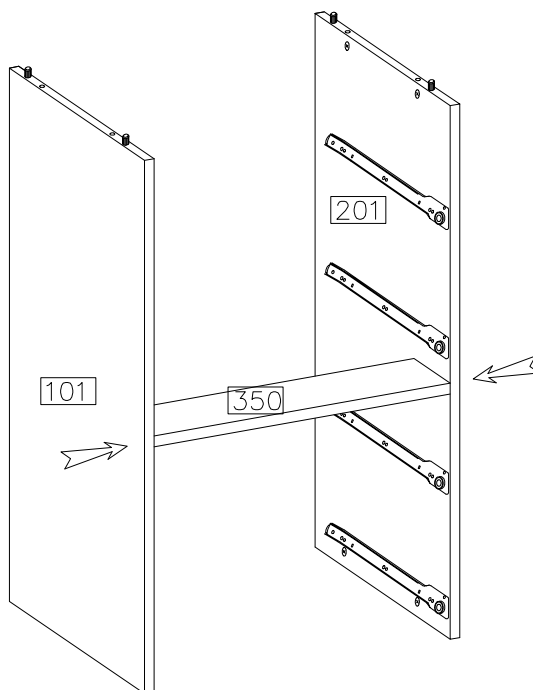
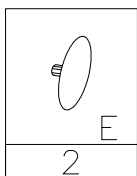


4

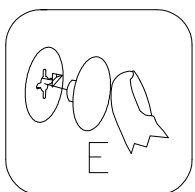
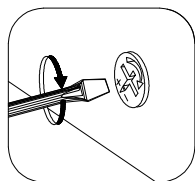
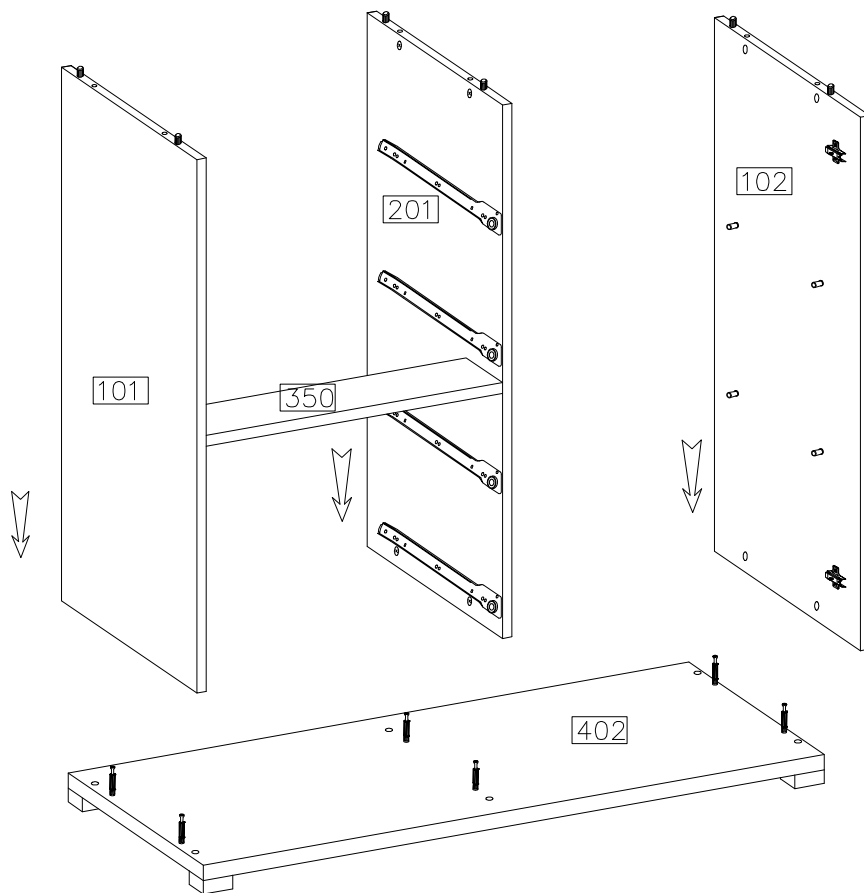
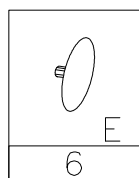
	$\varnothing 15/12\text{mm}$	$\varnothing 8 \times 30\text{mm}$		L-350 	$3.5 \times 13\text{mm}$ 
D1	C	A	J4	PR	P2
2	8	8	4	4KPL	16



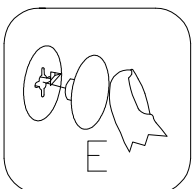
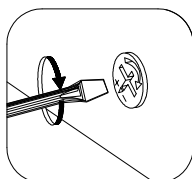
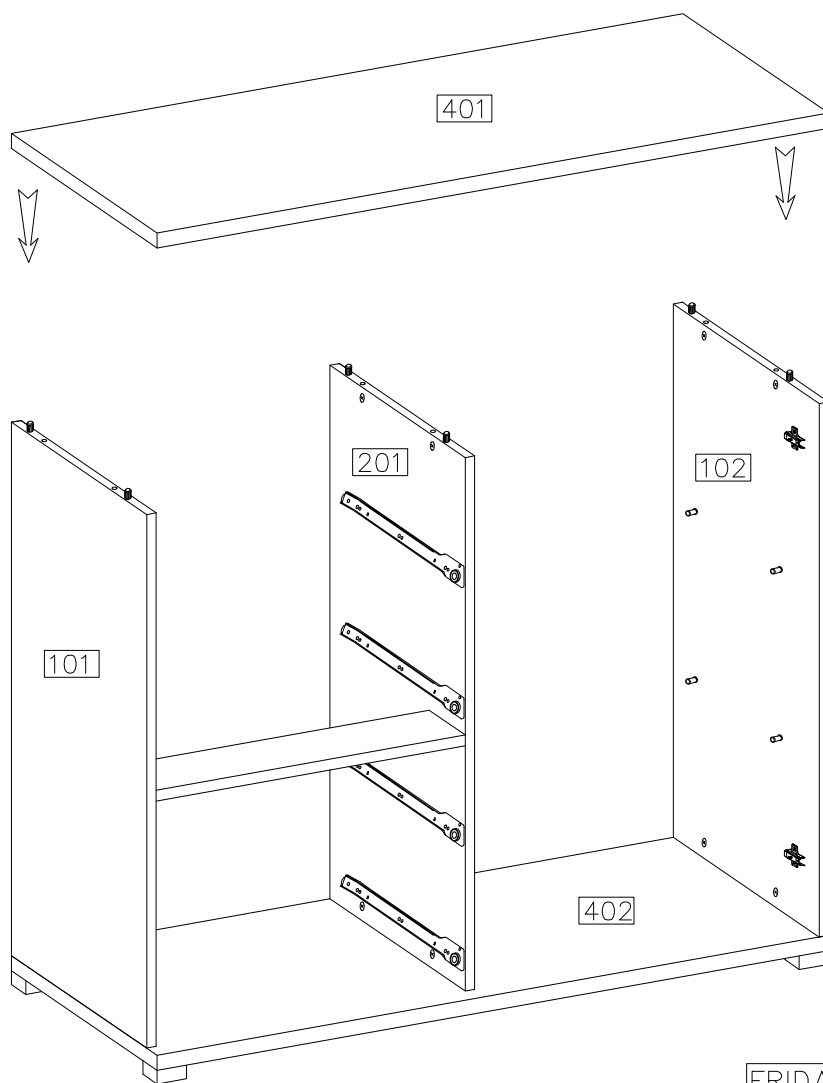
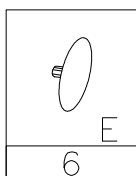
5




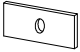
6

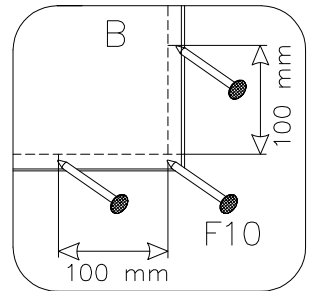
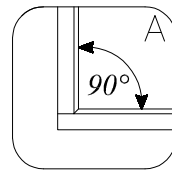
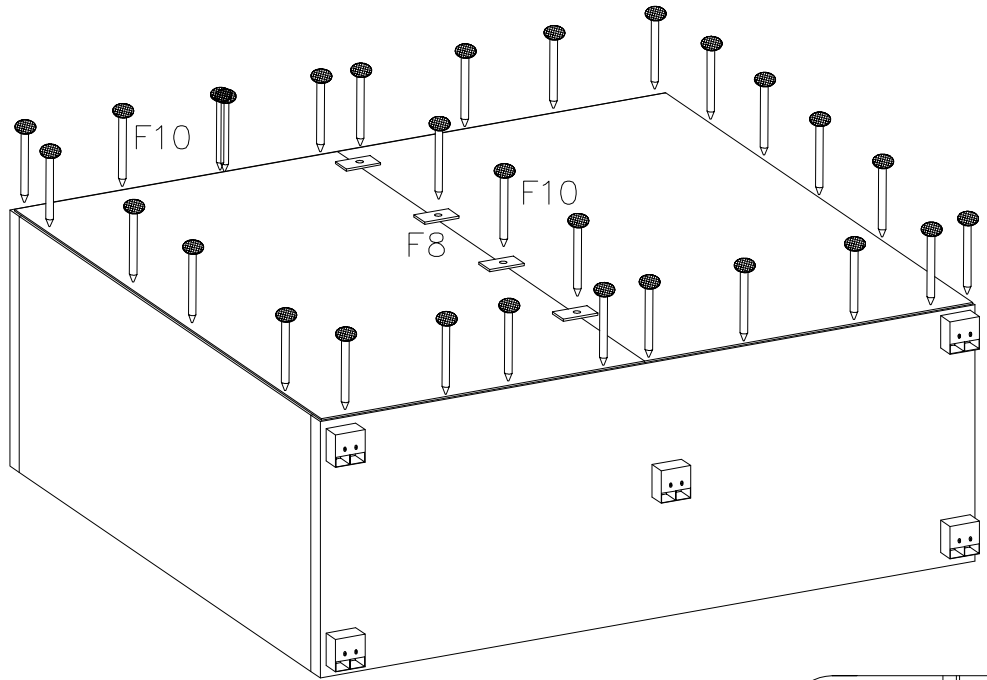


7

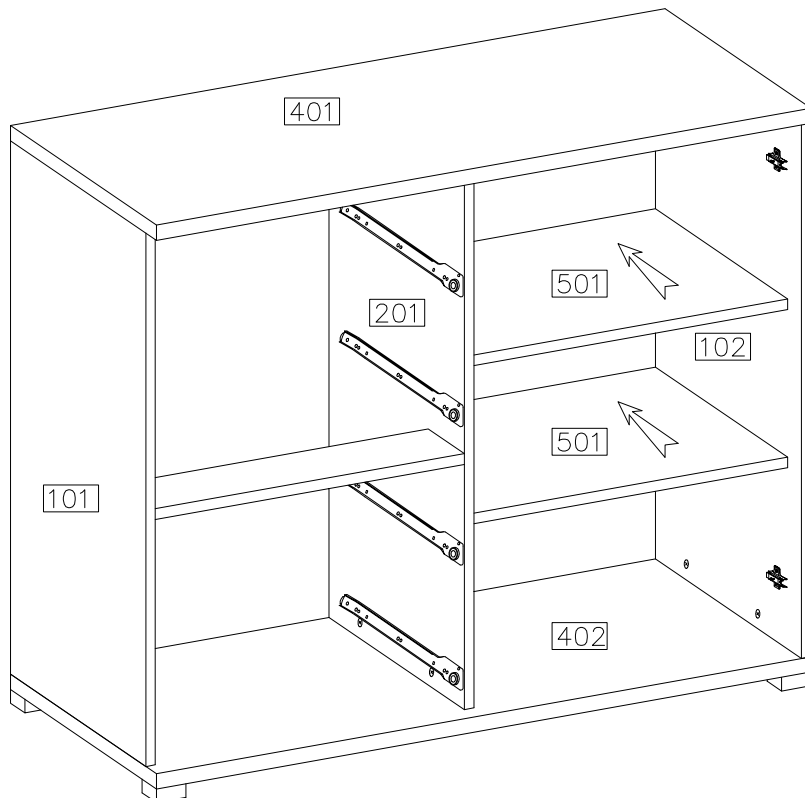


8

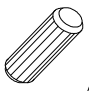

	
F10	F8
20	5



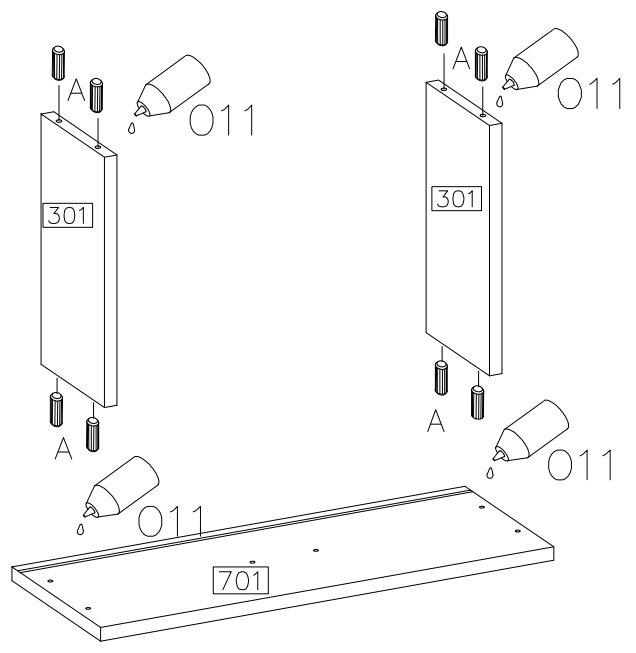
9





10

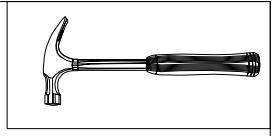
∅8x30mm		
32	A	O11

4x

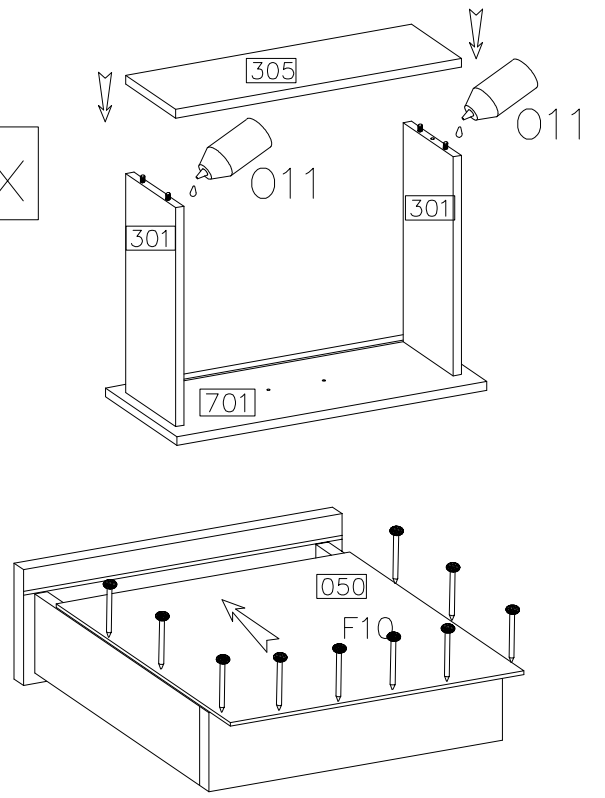


11

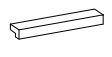

	
F10	O11
40	



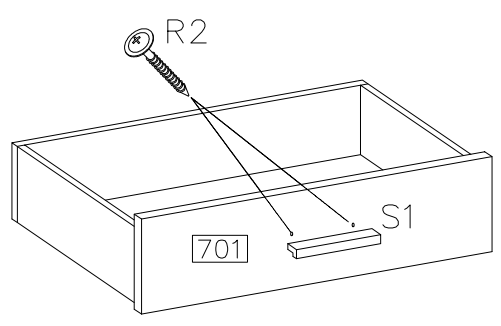
4x



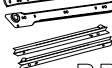

12

	4.0x27mm	
S1		R2
4		8

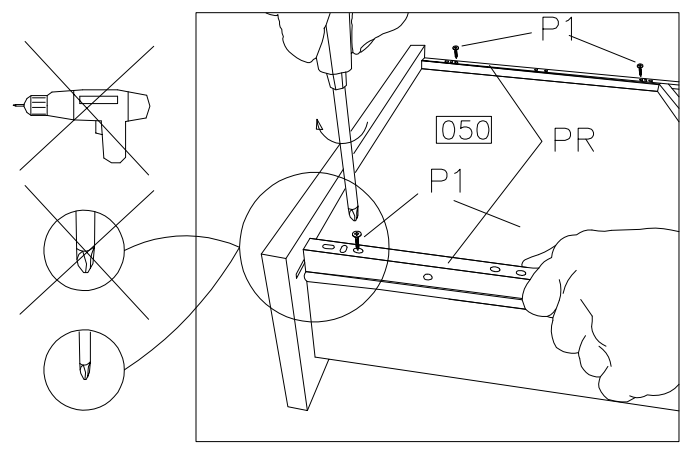
4x



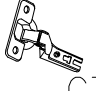



13

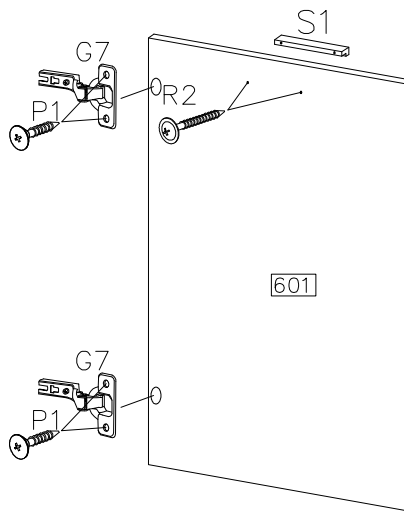
L-350	∅4.0x16mm
	
PR	P1
4KPL	16

4x



14

 G7	 P1
2	4
 S1	 R2
1	2



15

