

**Instructions for assembling furniture**  
**Instrukcja montażu mebli**  
**Collection Kolecja mebli**

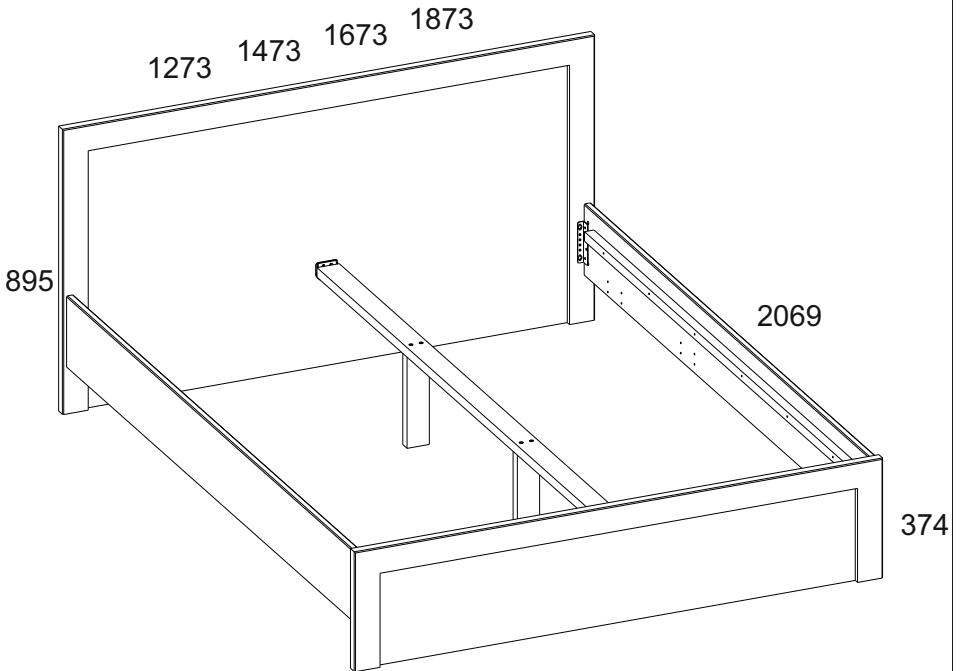
**«DOORSET»**

**Bed 120**  
**Łózo120**

**Bed 140**  
**Łózo140**

**Bed 160**  
**Łózo160**

**Bed 180**  
**Łózo180**



Production date  
Data produkcji

Stamp of Quality Department  
Pieczęć Działu Jakości

PL

### Przy eksploatacji mebli zabrania się:

- ustawiać meble w pobliżu grzewczych przyrządów i obok wilgotnych ścian, a także w pomieszczeniach ze względną wilgotnością więcej niż 70%;
- temperatura nagrzewania elementów mebli nie może przekraczać +40°C;
- w trakcie montażu i eksploatacji mebli stawać nogami na poziome panele i witryny;
- stosować chemiczne środki czyszczące do sprzątania mebli;
- nie należy narażać na kontakt z wodą.

### Zapach.

Nowe meble mogą wydzielać zapach materiałów, z których są wykonane. Zapach może utrzymywać się do trzech tygodni od momentu montażu. Aby zmniejszyć intensywność zapachu, zaleca się:

- w przypadku mebli tapicerowanych - odkurzyć produkt i przewietrzyć pomieszczenie. Powtarzaj 3-4 razy dziennie.
- dla mebli szafkowych - przetrzyj ściereczką zwilżoną łagodnym detergentem, przetrzyj czystą, suchą ściereczką i przewietrz pomieszczenie, uprzednio otwierając wszystkie drzwi i szuflady produktu. Powtarzaj 3-4 razy dziennie.

**Ważne!** Proszę zachować instrukcję w razie ponownego montażu mebli lub reklamacji. Podczas składania reklamacji prosimy o korzystanie z oznaczeń z instrukcji.

DE

### Bei der Benutzung der Möbel ist es verboten:

- Möbel in der Nähe von Heizgeräten und neben feuchten Wänden sowie in Räumen mit einer relativen Luftfeuchtigkeit von mehr als 70 % aufstellen;
- Heiztemperatur von Möbelementen darf + 40 ° C nicht überschreiten;
- Stellen Sie sich während der Montage und Verwendung von Möbeln mit den Füßen auf die horizontalen Paneele und Fenster;
- zur Reinigung von Möbeln chemische Reinigungsmittel verwenden;
- sollte keinem Wasser ausgesetzt werden.

### Geruch.

Neue Möbel können nach den Materialien riechen, aus denen sie bestehen. Der Duft kann bis zu drei Wochen nach der Installation anhalten. Um die Intensität des Duftes zu verringern, wird empfohlen:

- bei Polstermöbeln das Produkt absaugen und den Raum lüften. 3-4 mal täglich wiederholen.
- für Schrankmöbel - mit einem milden Reinigungsmittel angefeuchteten Tuch abwischen, mit einem sauberen, trockenen Tuch abwischen und den Raum lüften, indem Sie zuerst alle Türen und Schubladen des Produkts öffnen. 3-4 mal täglich wiederholen.

**Wichtig!** Bitte bewahren Sie die Anleitung für den Fall eines Möbelumbaus oder einer Reklamation auf. Bitte verwenden Sie bei einer Reklamation die Markierungen im Handbuch.

FR

### Lors de l'utilisation du mobilier, il est interdit de :

- placez les meubles à proximité d'appareils de chauffage et à côté de murs humides, ainsi que dans des pièces dont l'humidité relative est supérieure à 70 % ;
- la température de chauffage des éléments de mobilier ne doit pas dépasser + 40 ° C ;
- lors du montage et de l'utilisation des meubles, placez vos pieds sur les panneaux horizontaux et les fenêtres ;
- utiliser des produits de nettoyage chimiques pour nettoyer les meubles ;
- ne doit pas être exposé à l'eau.

### Sentir.

Les nouveaux meubles peuvent dégager une odeur des matériaux dont ils sont faits. L'odeur peut persister jusqu'à trois semaines après l'installation. Pour réduire l'intensité du parfum, il est recommandé de :

- dans le cas de meubles rembourrés - aspirer le produit et aérer la pièce. Répétez 3-4 fois par jour.
- pour les meubles de rangement - essayez avec un chiffon imbibé d'un détergent doux, essayez avec un chiffon propre et sec et aérez la pièce en ouvrant d'abord toutes les portes et tous les tiroirs du produit. Répétez 3-4 fois par jour.

**Important!** Veuillez conserver la notice en cas de remontage du meuble ou de réclamation. Lorsque vous soumettez une plainte, veuillez utiliser les marquages dans le manuel.

**EN**

**When using the furniture, it is forbidden to:**

- place furniture near heating devices and next to damp walls, as well as in rooms with a relative humidity of more than 70%;
- heating temperature of furniture elements must not exceed + 40 ° C;
- during the assembly and use of furniture, stand with your feet on the horizontal panels and windows;
- use chemical cleaning agents to clean furniture;
- should not be exposed to water.

**Smell.**

New furniture can give off a smell of the materials it is made of. The scent may persist for up to three weeks after installation. To reduce the intensity of the fragrance, it is recommended to:

- in the case of upholstered furniture - vacuum the product and ventilate the room.

Repeat 3-4 times a day.

-for cabinet furniture - wipe with a cloth dampened with a mild detergent, wipe with a clean, dry cloth and ventilate the room, first opening all doors and drawers of the product.

Repeat 3-4 times a day.

**Important!** Please keep the instructions in the event of furniture reassembly or complaints. When submitting a complaint, please use the markings in the manual.

**SPA**

**Al utilizar los muebles, está prohibido:**

- colocar muebles cerca de aparatos de calefacción y junto a paredes húmedas, así como en habitaciones con una humedad relativa superior al 70%;
- la temperatura de calentamiento de los elementos del mobiliario no debe exceder los + 40 ° C;
- durante el montaje y uso de los muebles, párese con los pies sobre los paneles horizontales y las ventanas;
- utilizar agentes de limpieza químicos para limpiar los muebles;
- No debe exponerse al agua.

**Oler.**

Los muebles nuevos pueden desprender el olor de los materiales de los que están hechos. El olor puede persistir hasta tres semanas después de la instalación. Para reducir la intensidad de la fragancia, se recomienda:

- en el caso de muebles tapizados - aspirar el producto y ventilar la estancia.

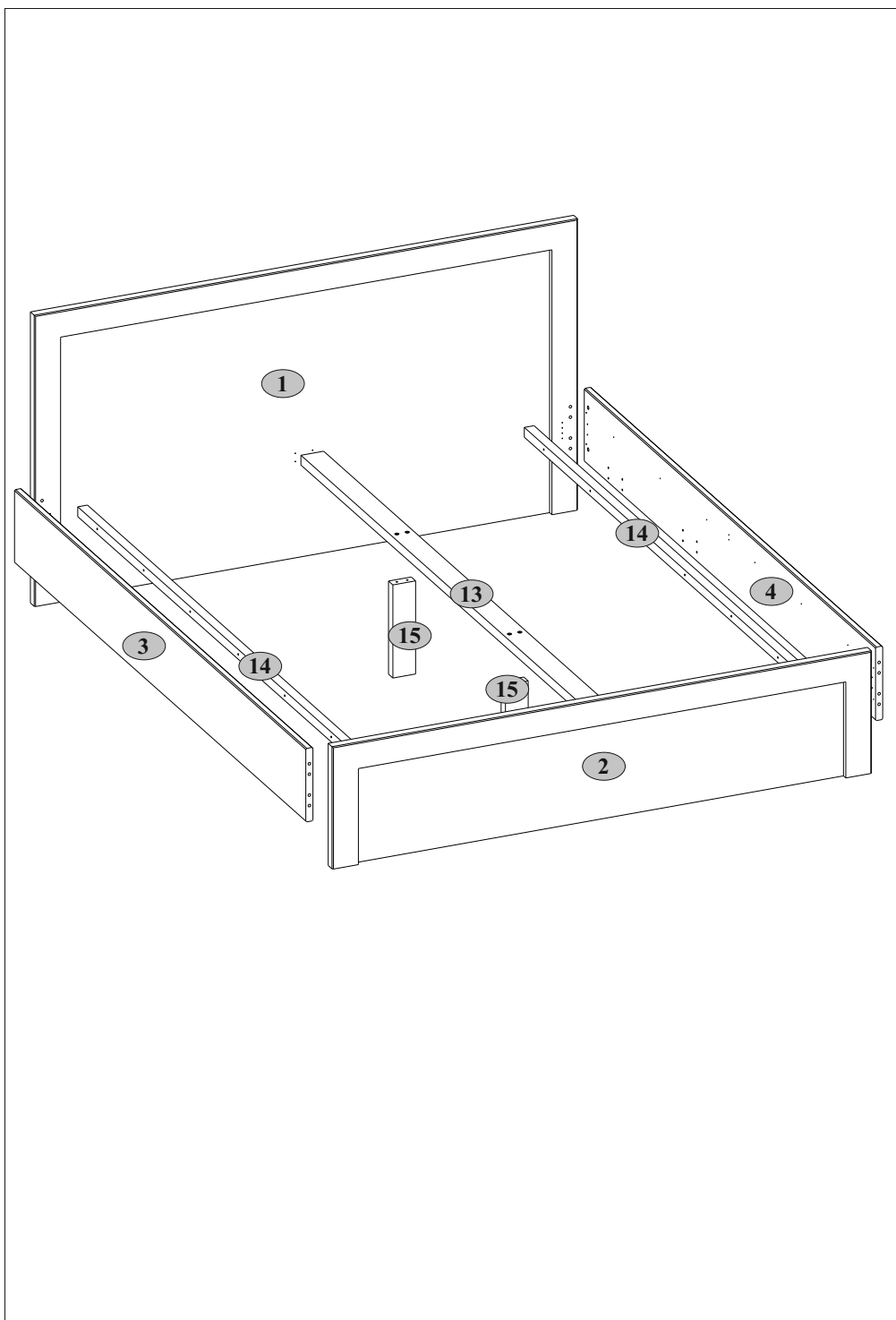
Repita 3-4 veces al día.

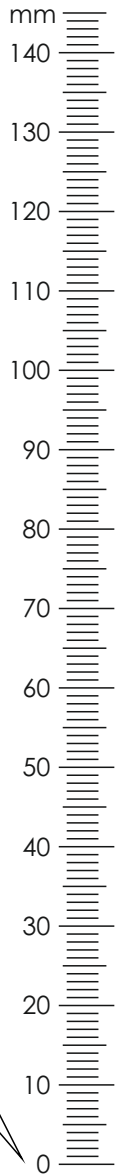
-para muebles de gabinete - limpie con un paño humedecido con un detergente suave, limpie con un paño limpio y seco y ventile la habitación, abriendo primero todas las puertas y cajones del producto.




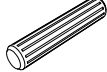
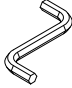

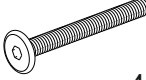

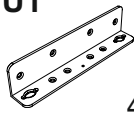
Repita 3-4 veces al día.

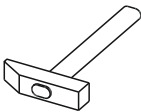
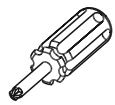
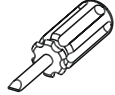
**Importante!** Conserve las instrucciones en caso de reensamblaje de muebles o reclamaciones. Al enviar una queja, utilice las marcas en el manual.

	№	L, mm	B, mm	H, mm	Q	№ pack
<b>Bed 120</b> <b>Łóżko 120</b>	1	1273	891	32	1	2/3
	2	1261	374	32	1	2/3
	3	225	2005	22	1	1/3
	4	225	2005	22	1	1/3
	13	2001	70	30	1	3/3
	14	1880	30	30	2	3/3
	15	285	70	30	2	3/3
<b>Bed 140</b> <b>Łóżko 140</b>	1	1473	891	32	1	2/3
	2	1461	374	32	1	2/3
	3	225	2005	22	1	1/3
	4	225	2005	22	1	1/3
	13	2001	70	30	1	3/3
	14	1880	30	30	2	3/3
	15	285	70	30	2	3/3
<b>Bed 160</b> <b>Łóżko 160</b>	1	1673	891	32	1	2/3
	2	1661	374	32	1	2/3
	3	225	2005	22	1	1/3
	4	225	2005	22	1	1/3
	13	2001	70	30	1	3/3
	14	1880	30	30	2	3/3
	15	285	70	30	2	3/3
<b>Bed 180</b> <b>Łóżko 180</b>	1	1873	891	32	1	2/3
	2	1861	374	32	1	2/3
	3	225	2005	22	1	1/3
	4	225	2005	22	1	1/3
	13	2001	70	30	1	3/3
	14	1880	30	30	2	3/3
	15	285	70	30	2	3/3



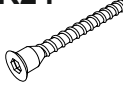


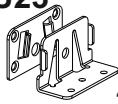


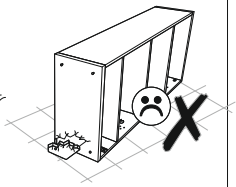
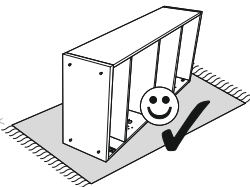
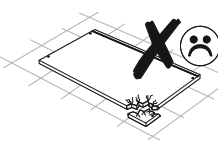
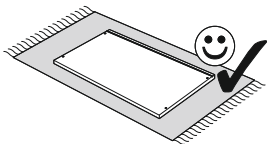
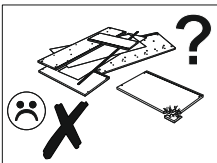
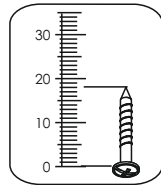
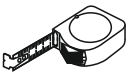


<b>A1</b>  7x34      4	<b>A2</b>  Ø15x12      4	<b>B6</b>  Ø10x13      4	<b>C1</b>  8x35      8
<b>I</b>  S4      1	<b>N1</b>  6	<b>M65</b>  M6x65      4	<b>R102</b>  3,5x16      32
<b>U1</b>  4			

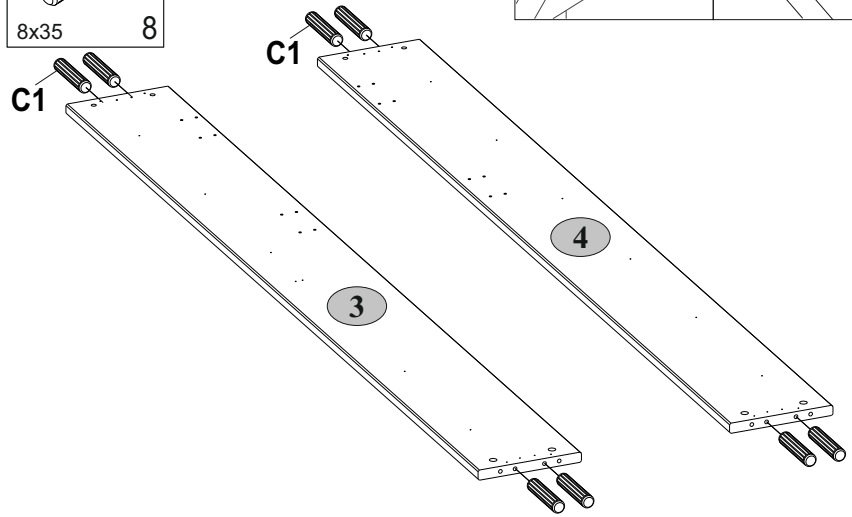
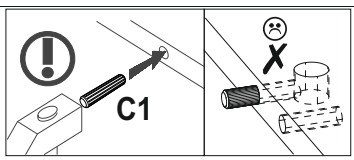
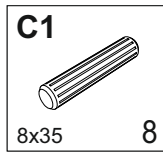


Pack 3/3

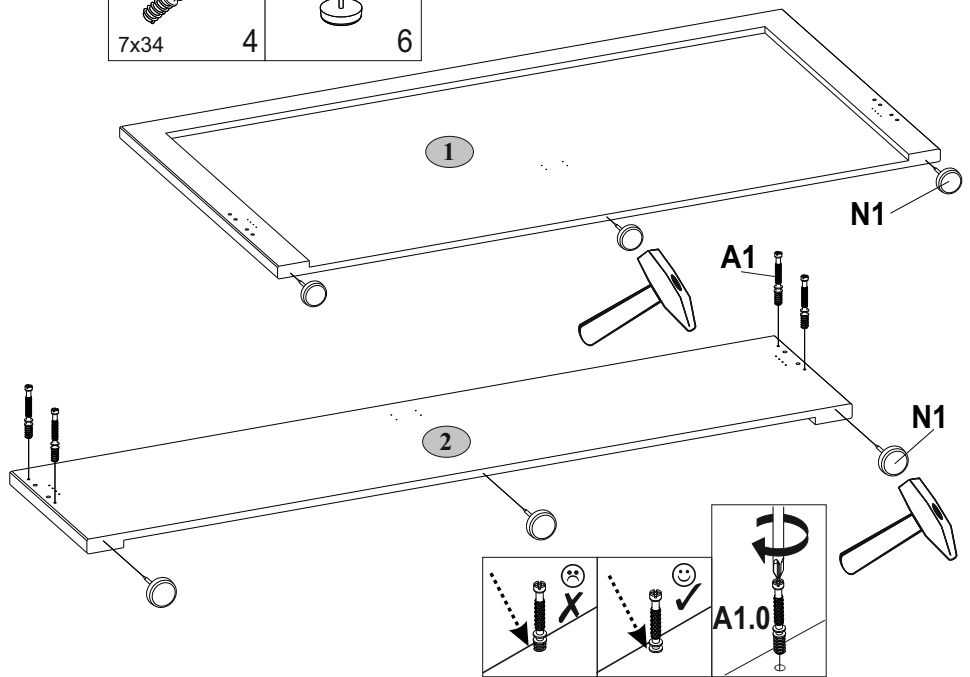
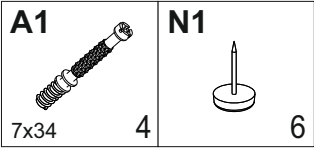
<b>N1</b>  2	<b>R13</b>  4x45      12	<b>R24</b>  7x50      4	<b>R33</b>  4x30      18
<b>R102</b>  3,5x16      8	<b>U23</b>  2		



1



2



**3****A2**

Ø15x12

4

**B6**

Ø10x13

4

**I**

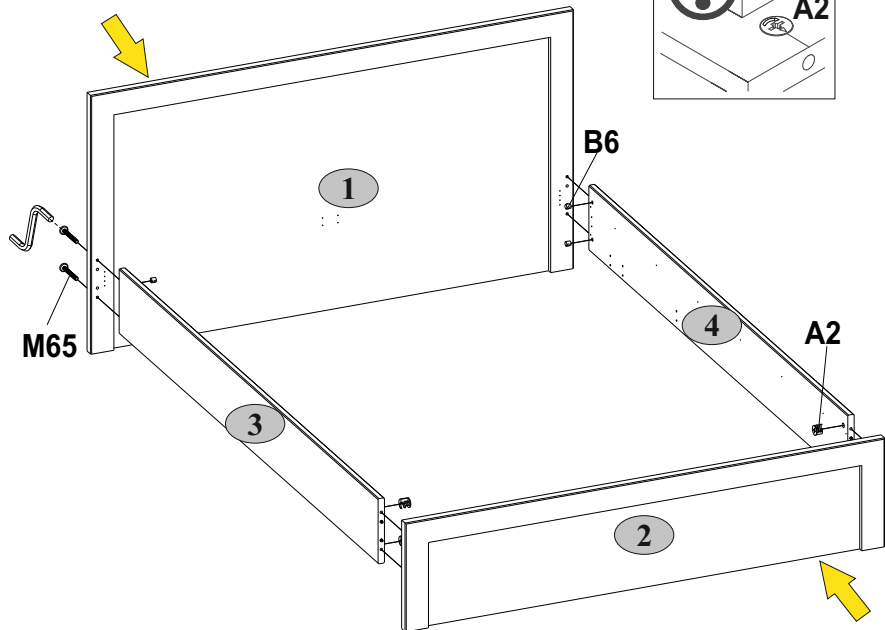
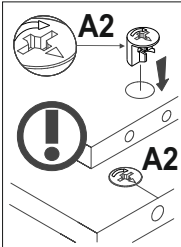
S4

1

**M65**

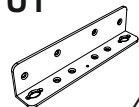
M6x65

4

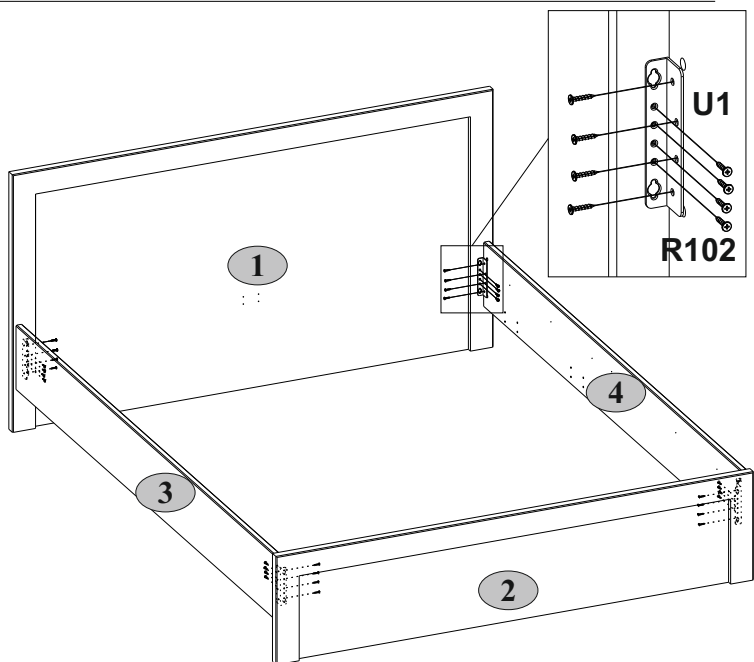
**4****R102**

3,5x16

32



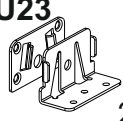
**U1**

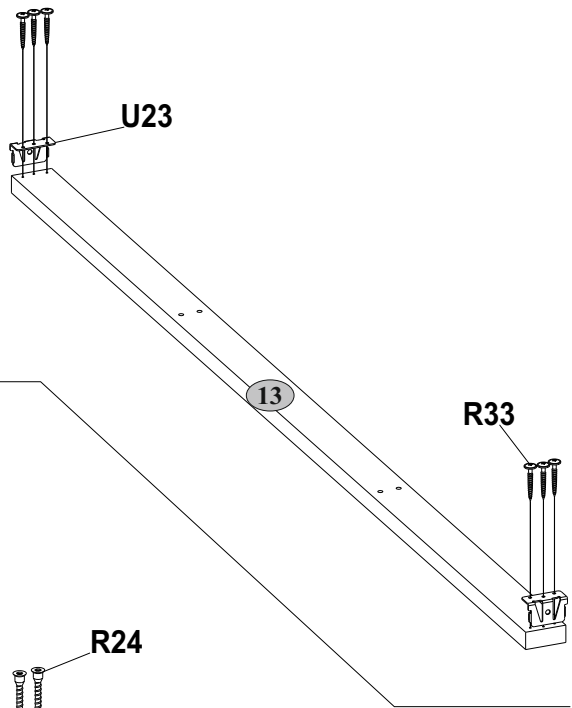
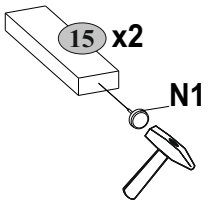
4



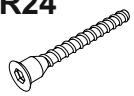


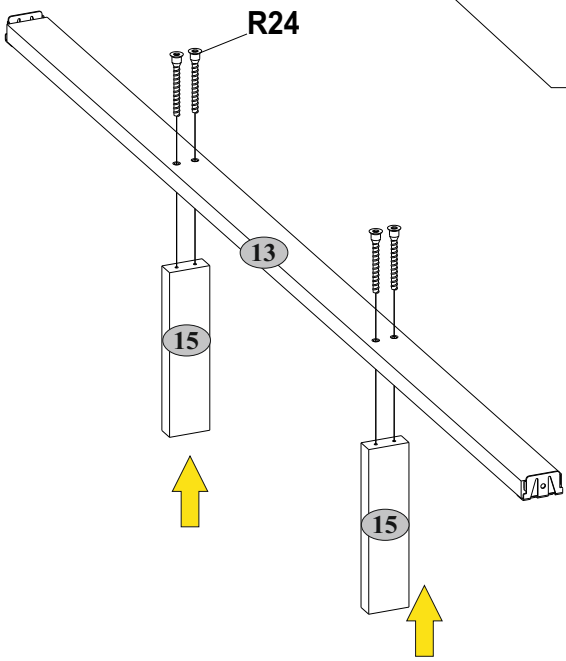
**5**

<b>N1</b>  2	<b>R33</b>  4x30 6	<b>U23</b>  2
---	--	---

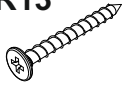

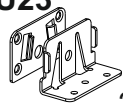


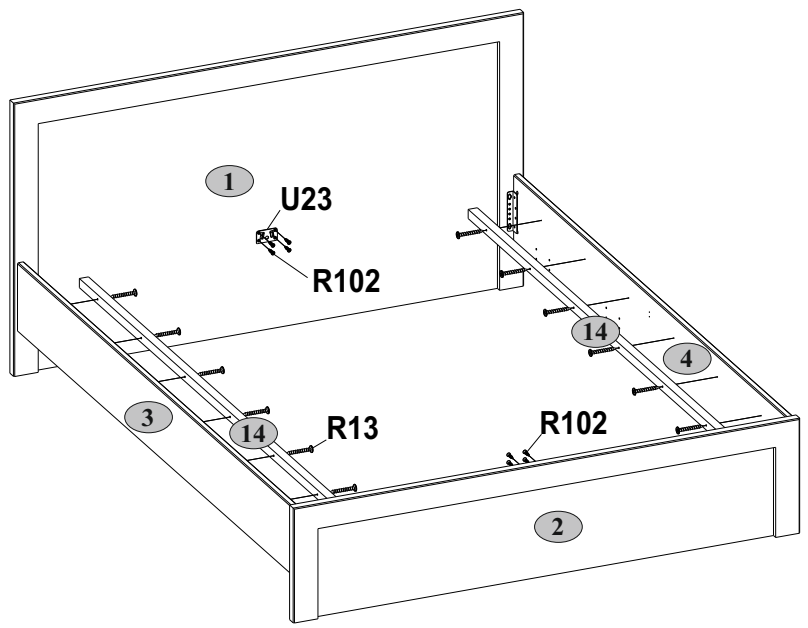
**6**

<b>R24</b>  7x50 4
--

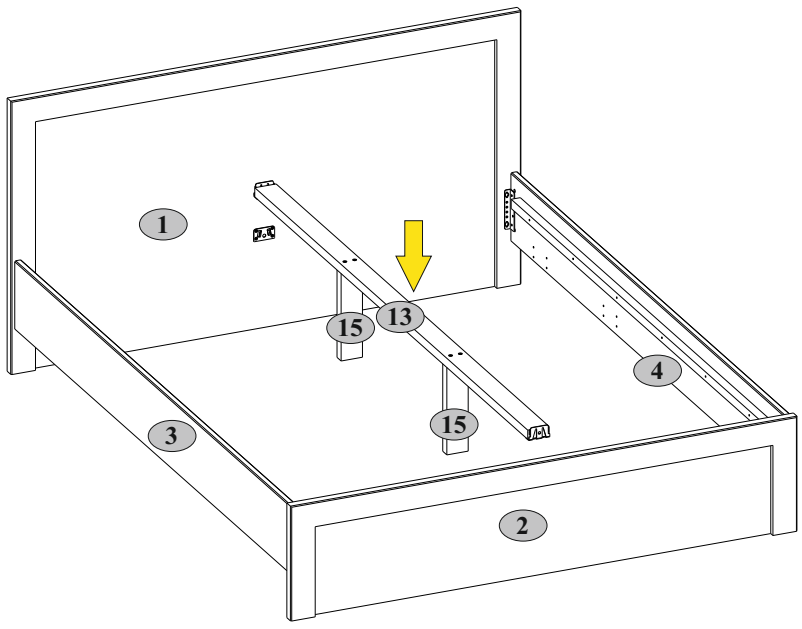


7

<b>R13</b>  4x45      12	<b>R102</b>  3,5x16      8	<b>U23</b>  2
--	---	---



8



9

R33



4x30

12

