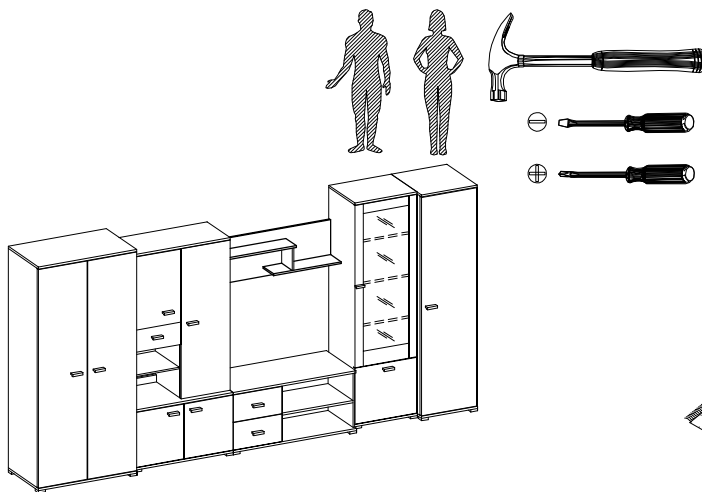
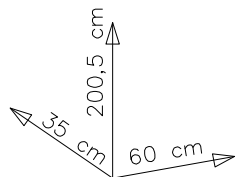
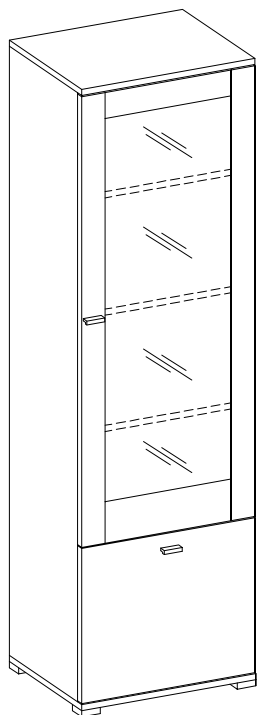
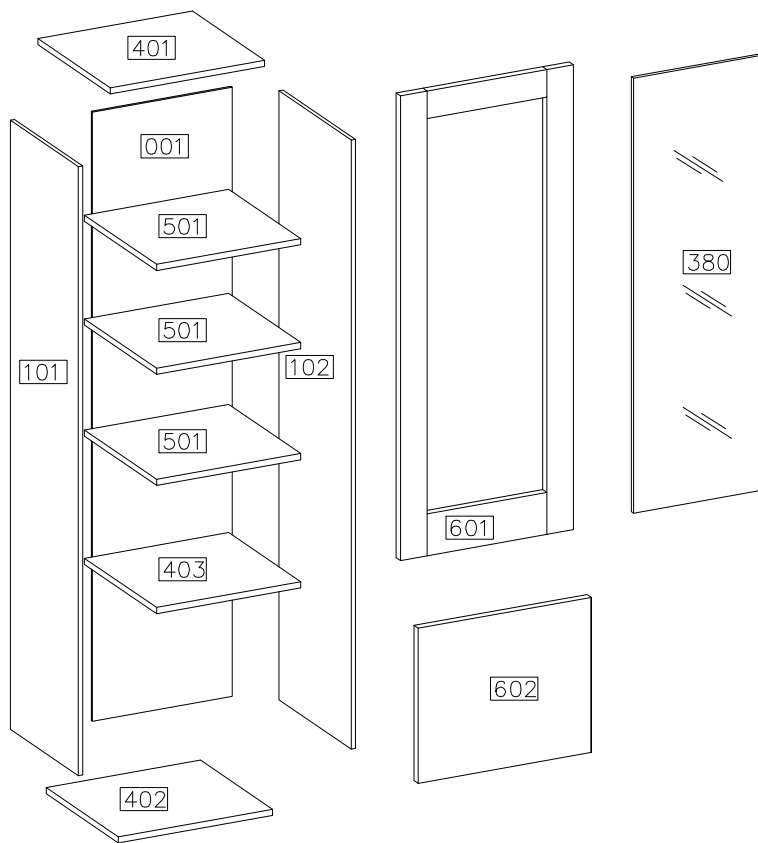
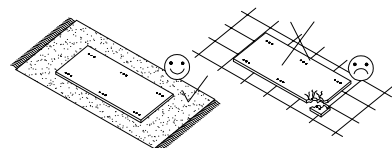


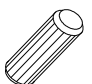







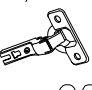
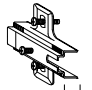
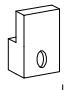
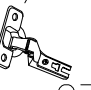
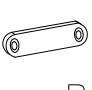
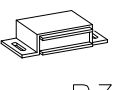




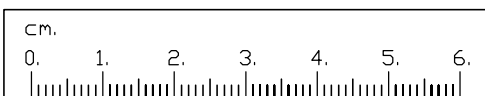
ARS WITRYNA



#	ART. NR	QUANTITY
1	401	1
2	402	1
3	403	1
4	101	1
5	102	1
6	001	1
7	501	3
8	601	1
9	602	1
10	380	1



 D1	 C	 A	 E	 R3	 F4	 F10	 S1	 R2
12	12	12	12	8	4	55	2	4
 P1	 G6	 H4	 U	 G7	 B2	 B3	 P2	 J4
16	3	5	6	2	1	1	4	12



1

4.0x35mm	
R3	F4
8	4

R3
F4

2

	D1
8	

H=0
H4
2

3

$\phi 15/12\text{mm}$	$\phi 8 \times 30\text{mm}$
C	A
4	4

$\phi 3.5 \times 13\text{mm}$
P2

4

	$\phi 8 \times 30\text{mm}$
D1	A
4	8

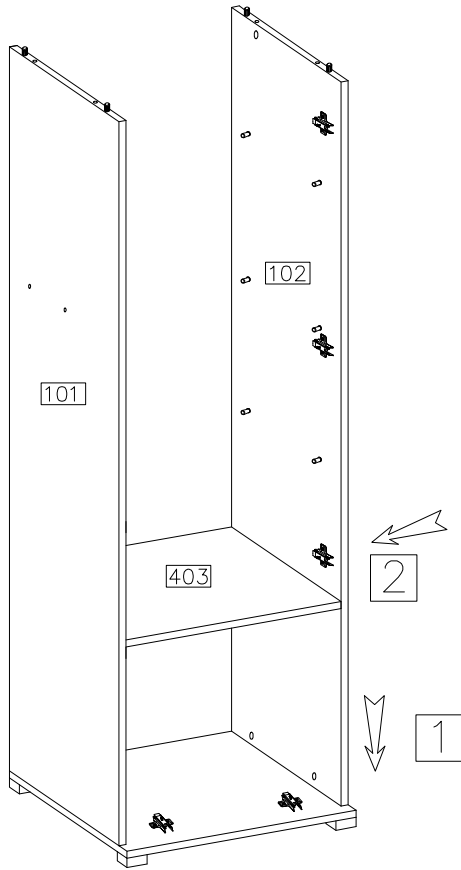
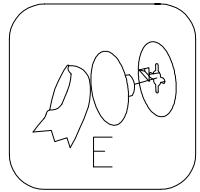
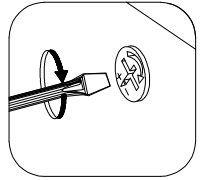
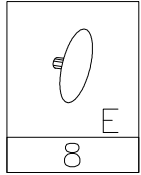
H=0	
H4	J4
3	12

$\phi 15/12\text{mm}$

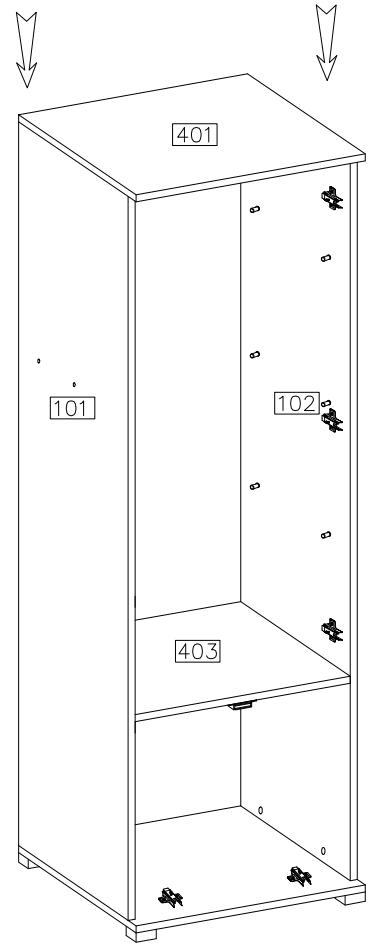
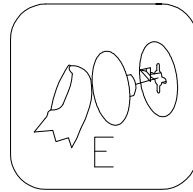
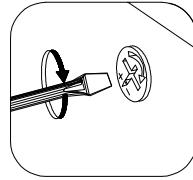
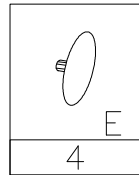
C

8

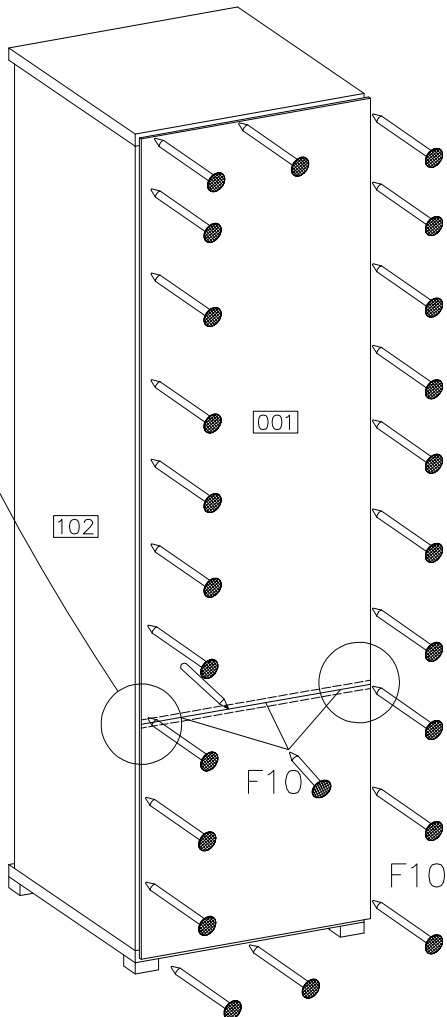
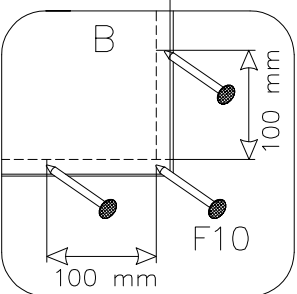
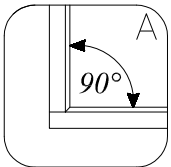
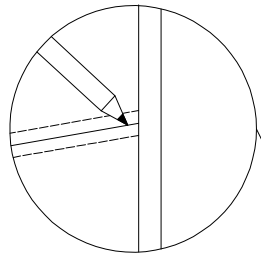
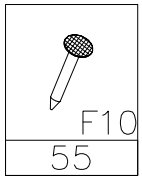
5



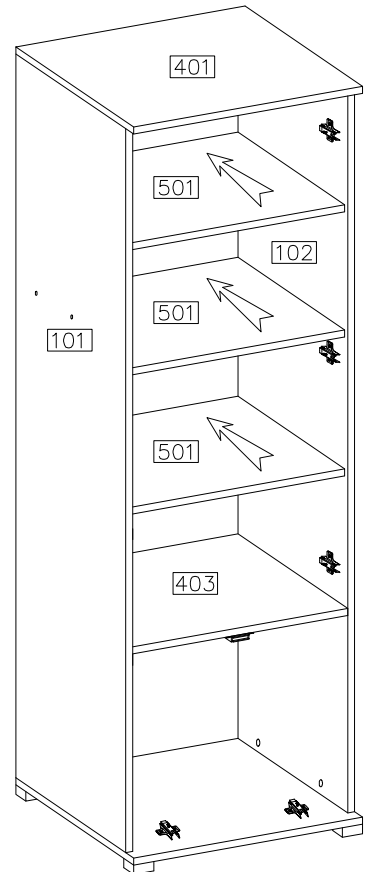
6



7



8



9

∅35/KR-0	∅4.0x16mm		∅35/KR-15
G6	P1	U	G7
3	16	6	2

4.0x27mm	
S1	R2
2	4

B2
1
∅3.5x13mm
P2
2

