

(D) Montageanleitung
 (FR) Notice de montage
 (NL) Handleiding voor de montage

(GB) Assembly instructions
 (IT) Istruzioni di montaggio
 (PL) Instrukcja montażu

(CZ) Montážní návod
 (HU) Szerelési útmutató
 (TR) Montaj talimati

(SK) Návod na montáž
 (RO) Instrucțiuni de montaj
 (RU) Инструкция по монтажу

MANIA

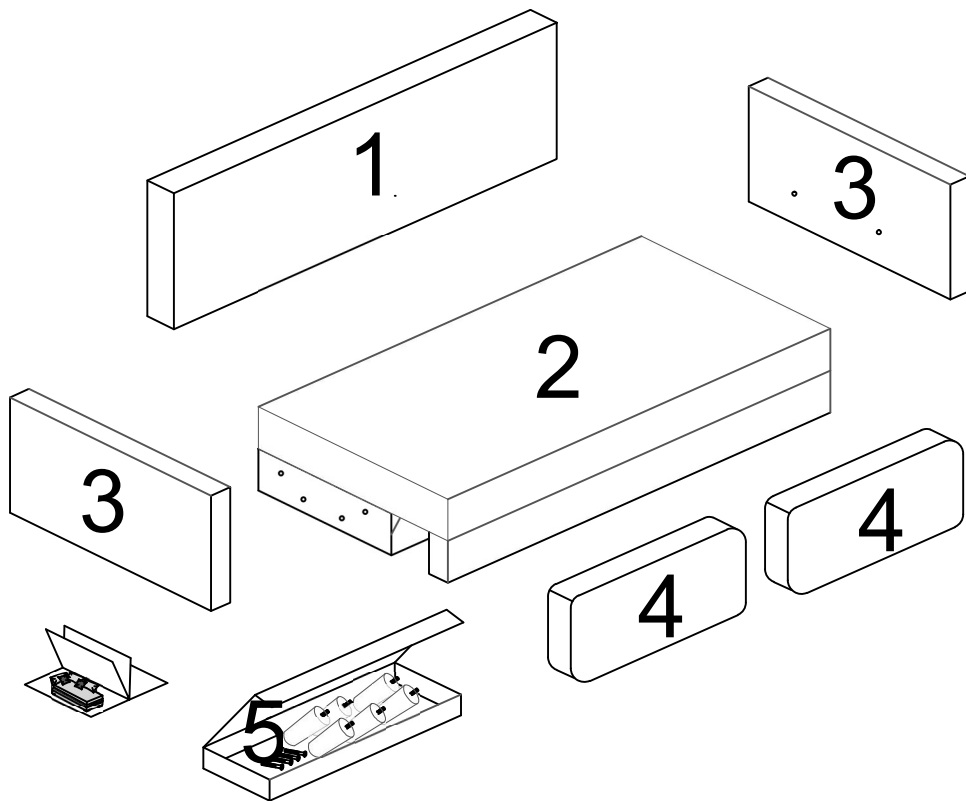
Sofa z funkcja spania



30 min



Elementy



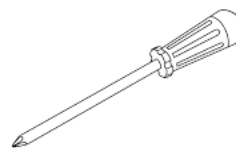
Element	Ilość	Paczka
1	1	1
2	1	1
3	2	2
4	2	1
5	1	1

Poduszki po rozpakowaniu mogą być zniekształcone i muszą być uformowane aby osiągnęły prawidłowy kształt.

2x



NARZEDZIA NIEZBEDNE DO MONTAZU



Lista okuc

5x H130



2x H130



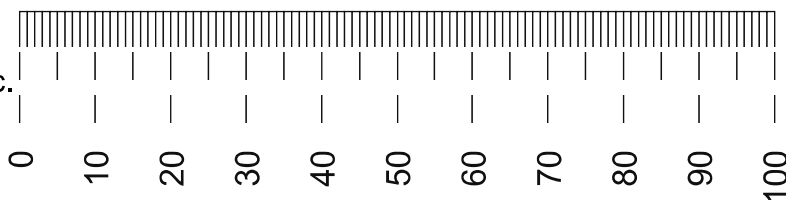
5x 5x50



5x 5x20



Mozesz skorzystać z przymiaru obok aby zidentyfikować rozmiar okuc.



Ważne!! Proszę dokreć solidnie wszystkie śruby podczas montażu.

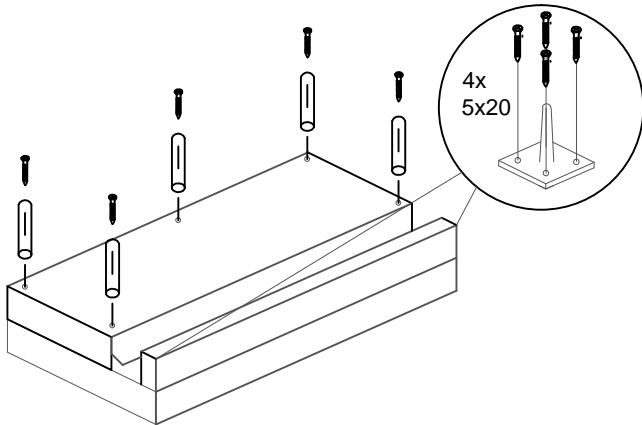
ⓓ Montageanleitung
ⓕⓇ Notice de montage
ⓃⓁ Handleiding voor de montage

ⓖⓑ Assembly instructions
Ⓡⓣ Istruzioni di montaggio
ⓅⓁ Instrukcja montażu

ⒸⓏ Montážní návod
ⓗⓞ Szerelési útmutató
ⓉⓇ Montaj talimati

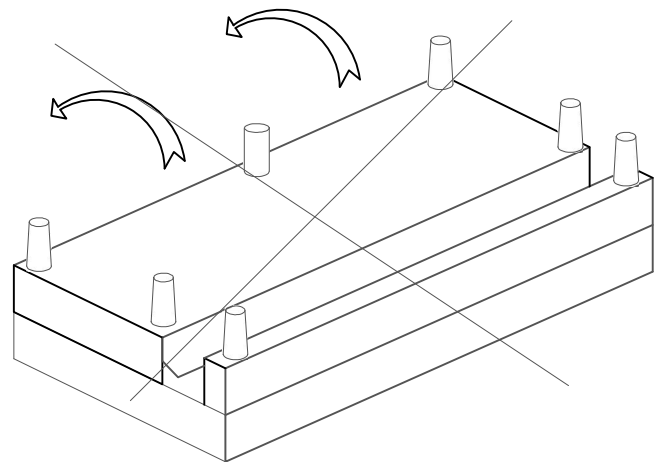
ⓈⓀ Návod na montáž
Ⓡⓞ Instrucțiuni de montaj
Ⓡⓞ Инструкція по монтажу

1

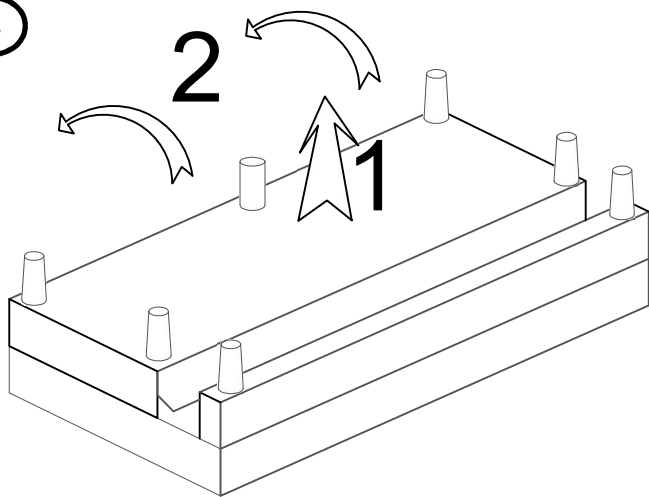


2

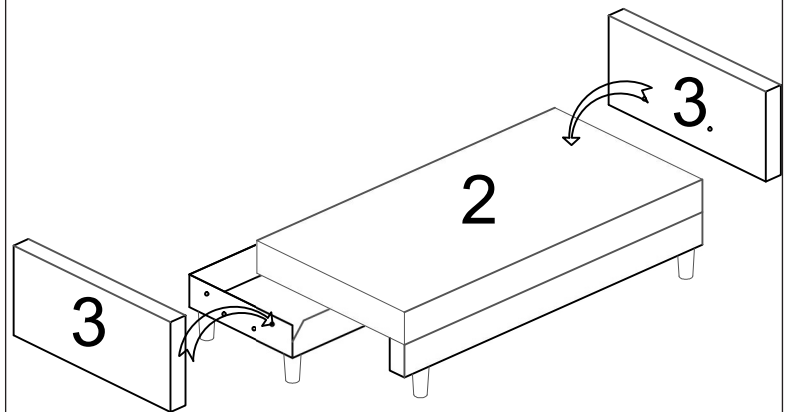
UWAGA !!!
Podczas odwracania skrzyni należy najpierw unieść ją do góry, a następnie obrotić w powietrzu jak w punkcie 3.



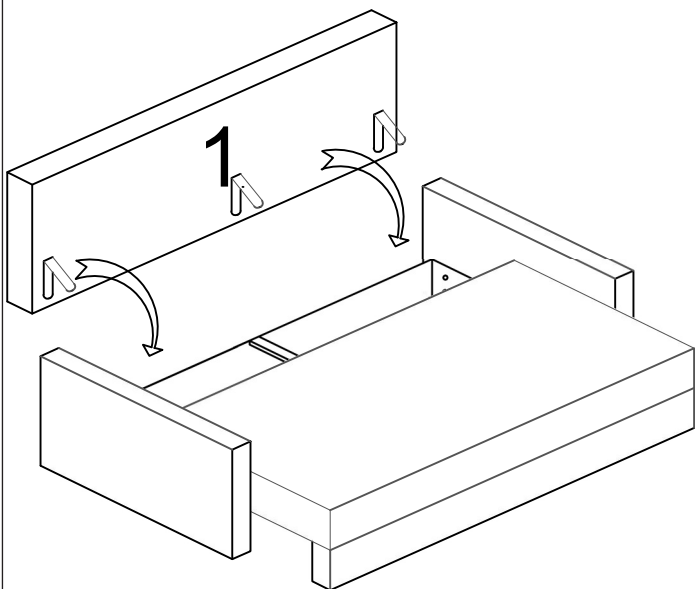
3



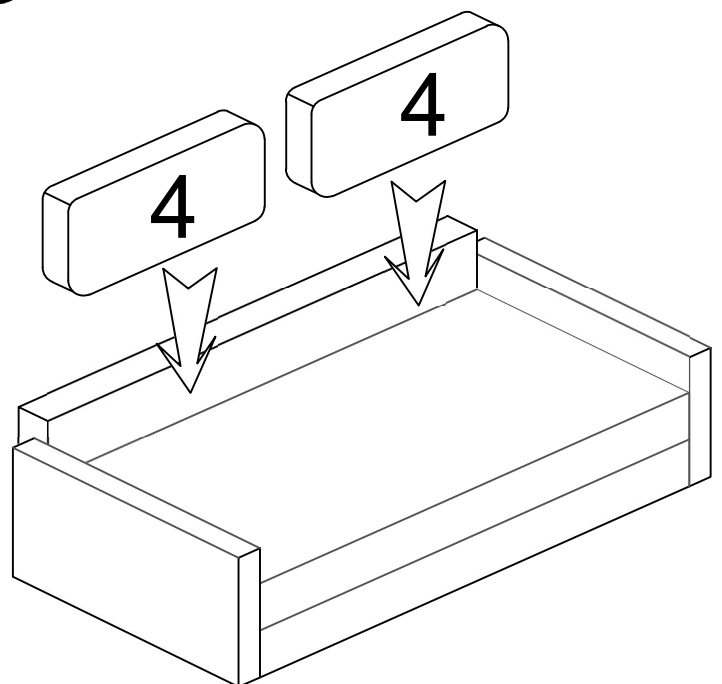
4



5

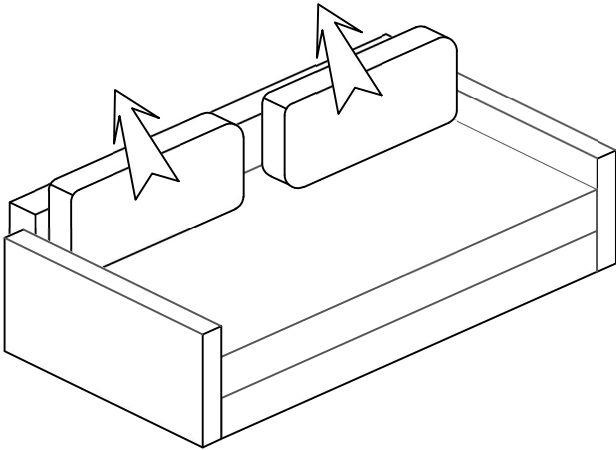


6

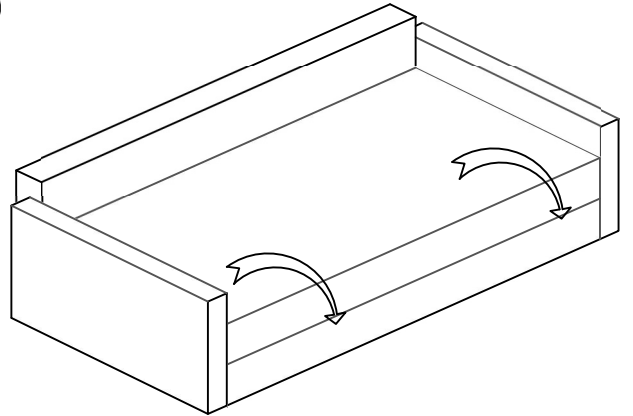


Użytkowanie funkcji spania

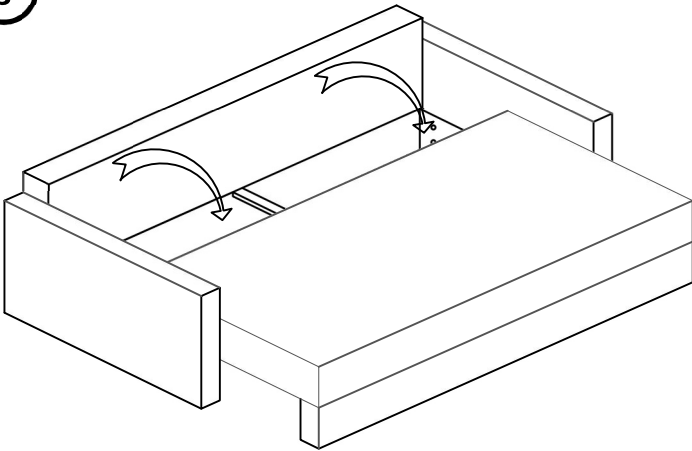
1



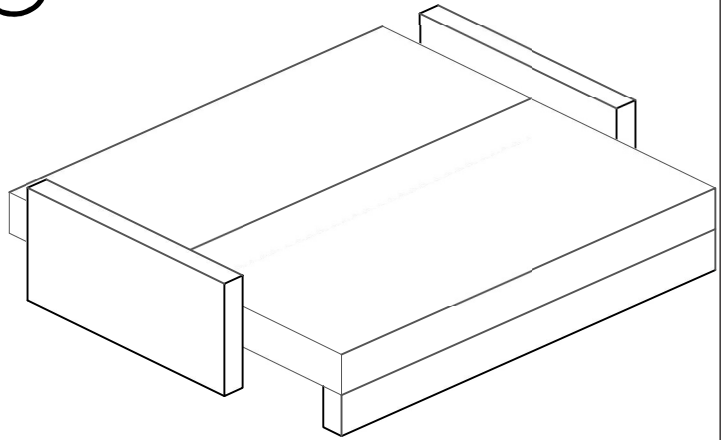
2



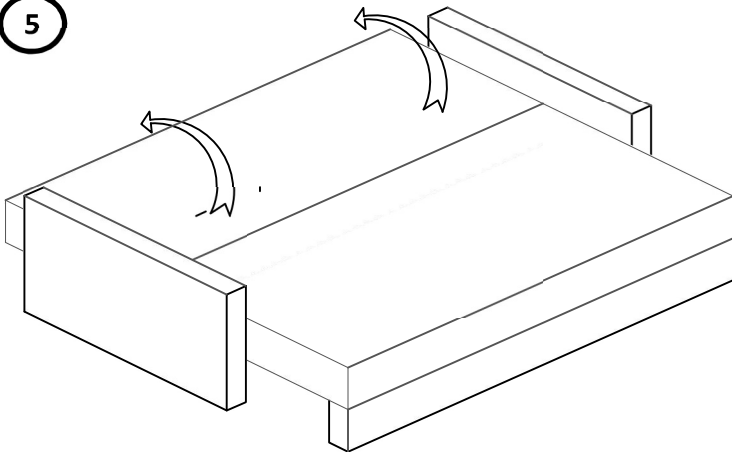
3



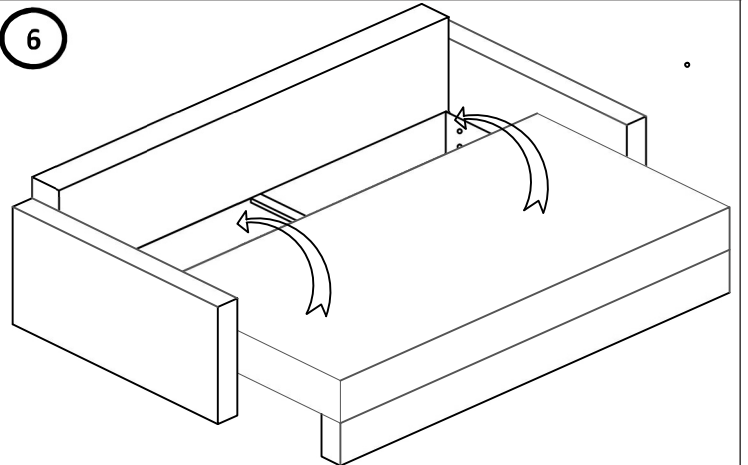
4



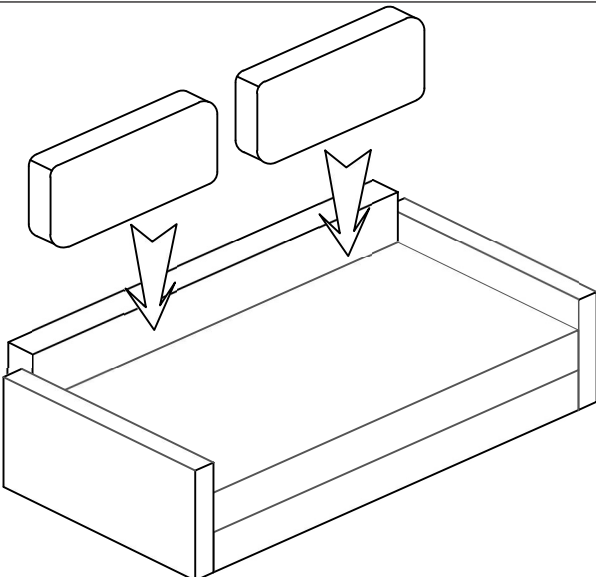
5



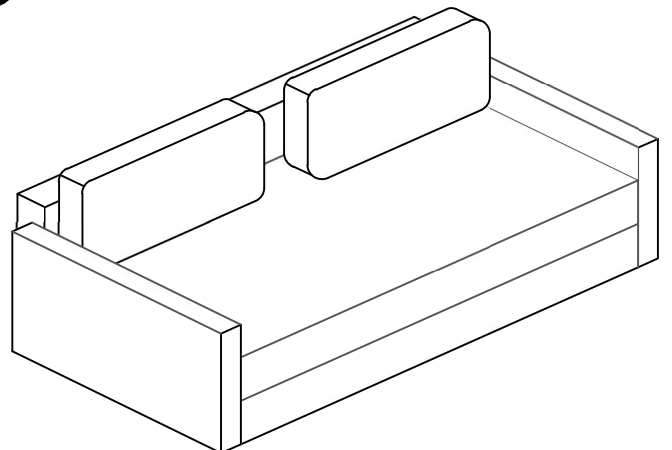
6

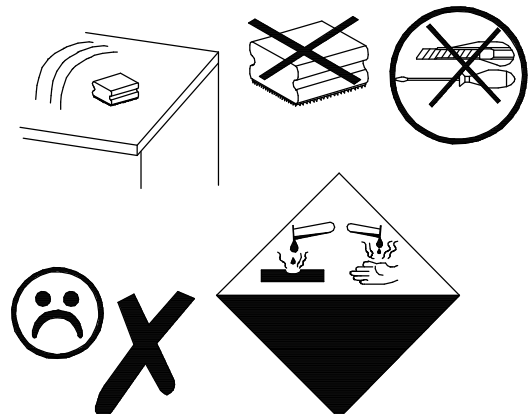
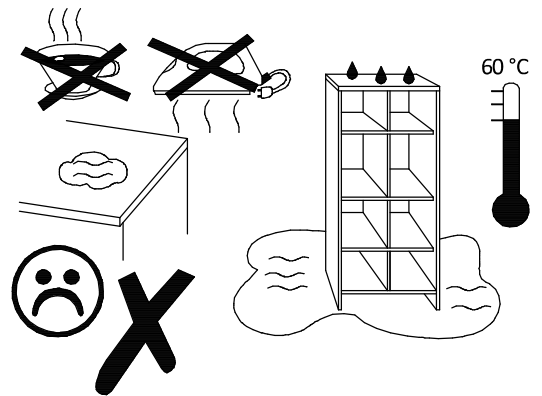
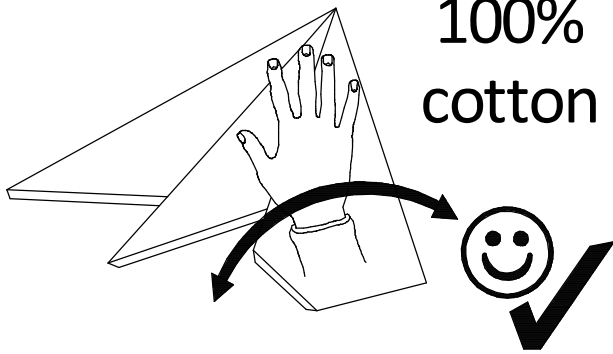
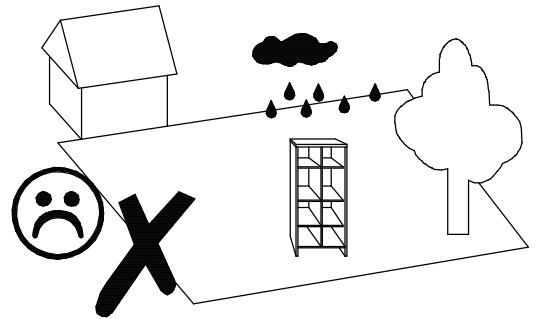
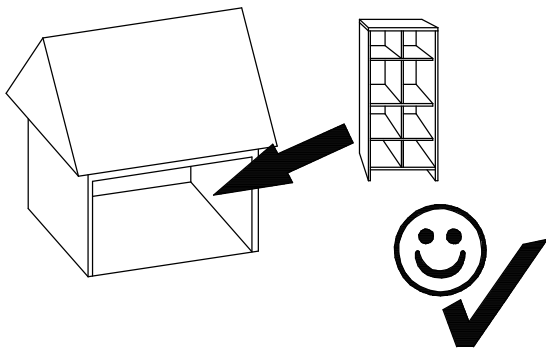


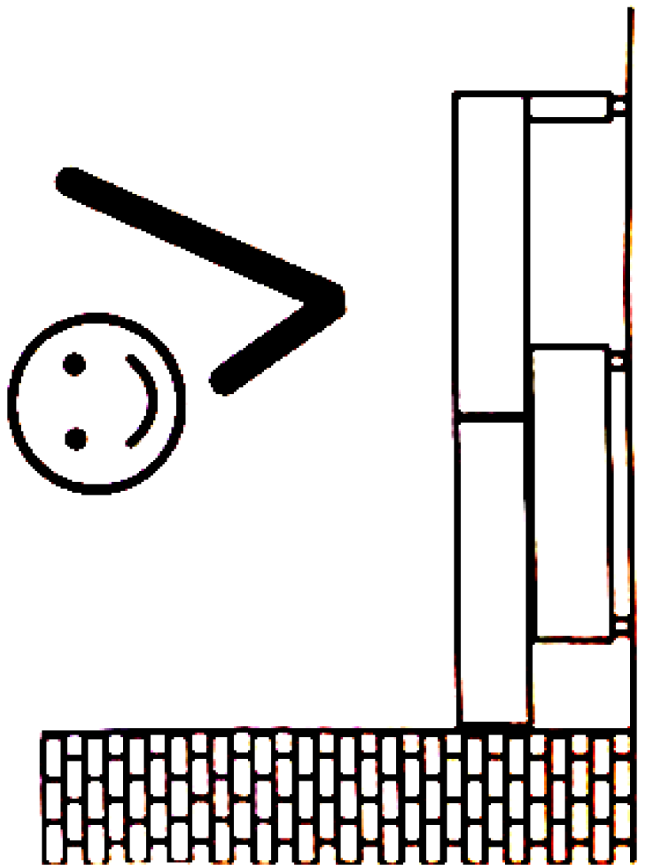
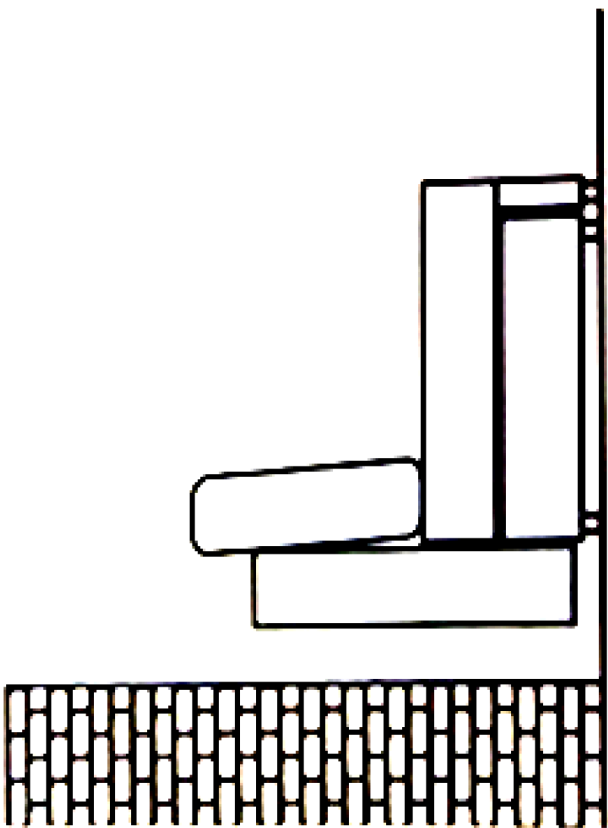
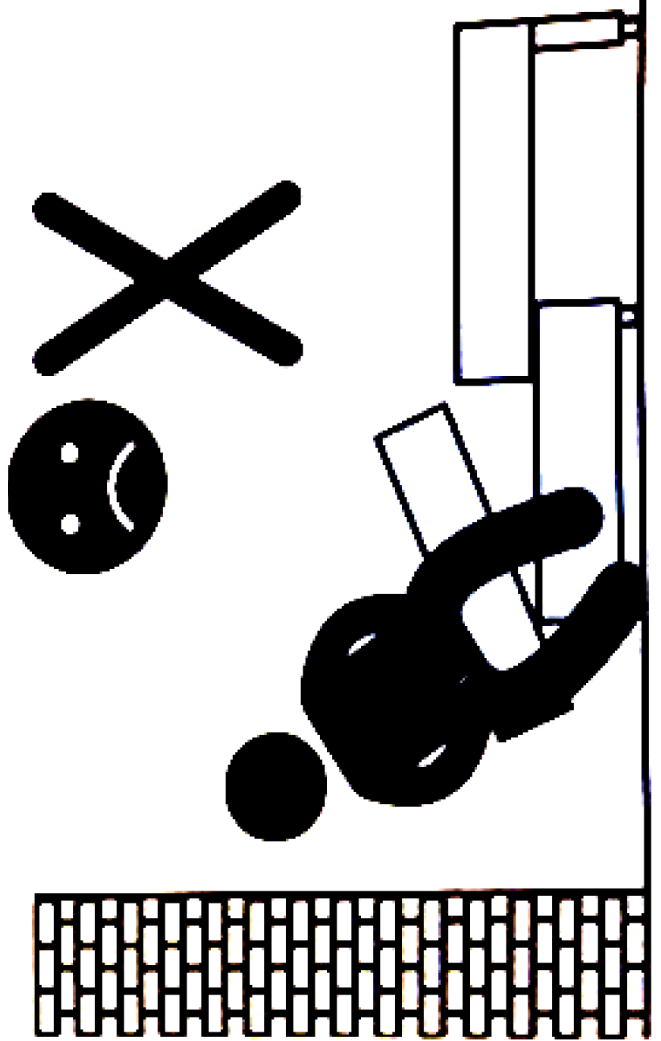
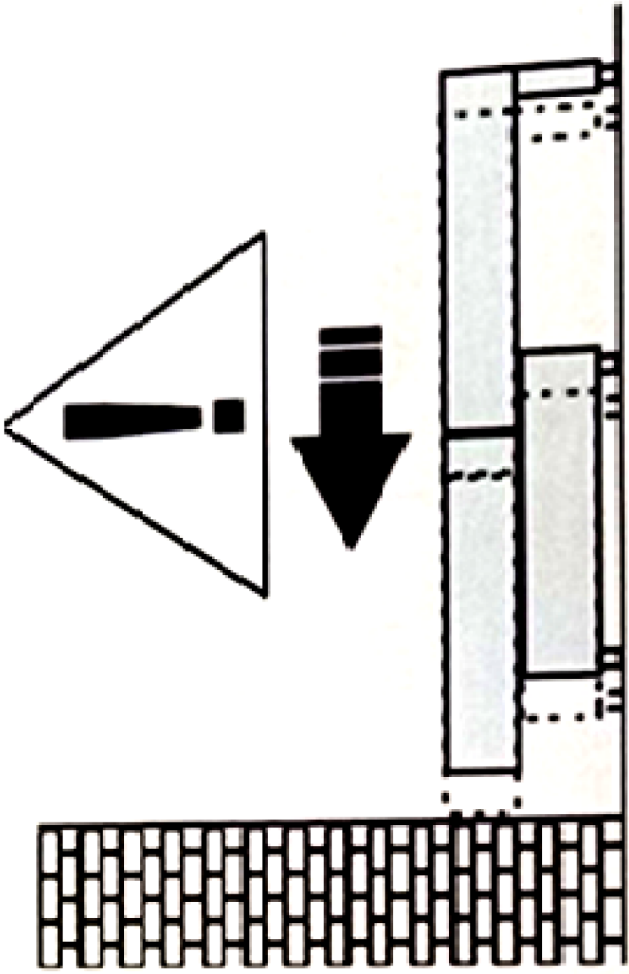
7



8







INSTRUKCJA MONTAŻU ASSEMBLY INSTRUCTION

