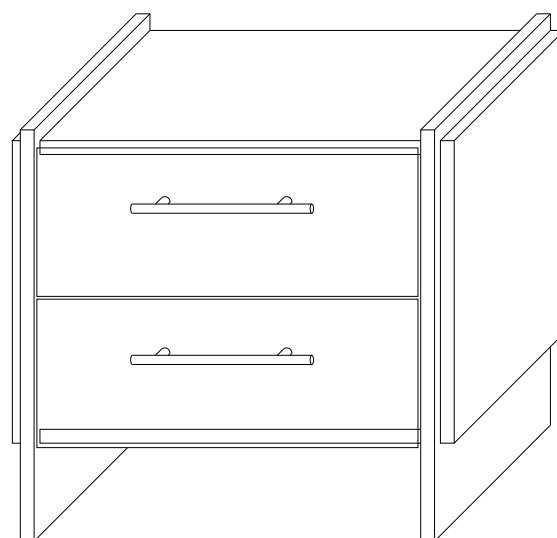
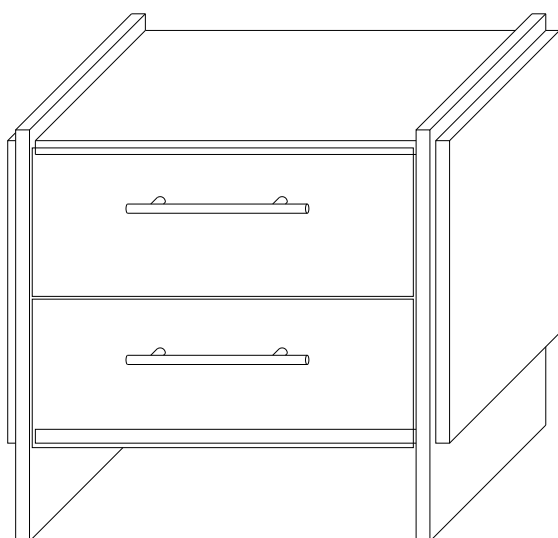


Instrukcja montażu

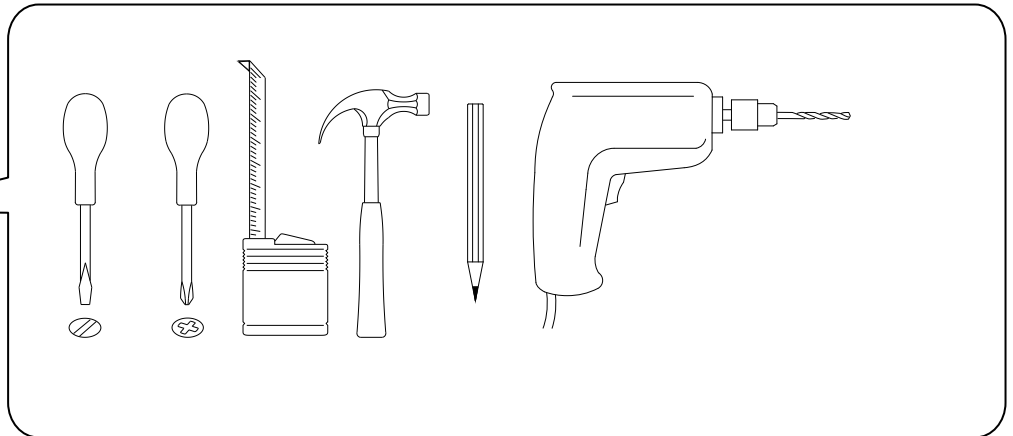
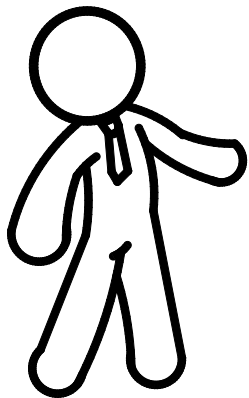
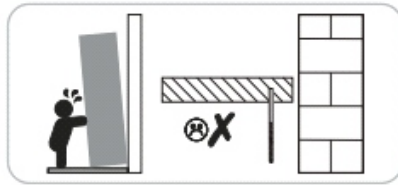
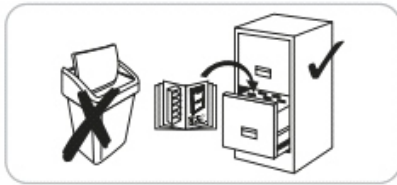
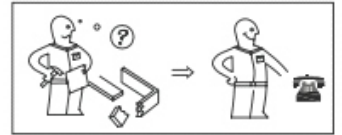
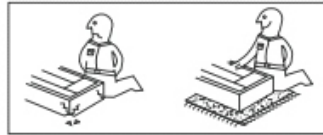
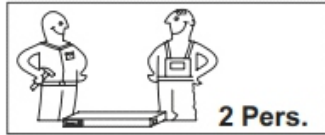
Assembly instructions

Amino Nightstand 2pcs



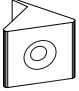

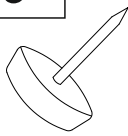
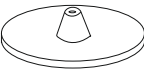
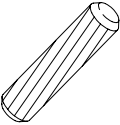
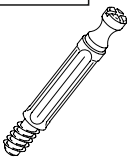
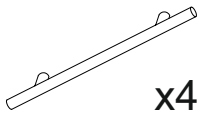



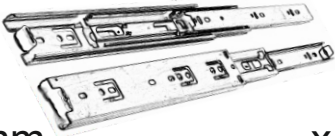
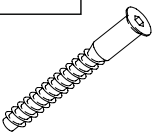
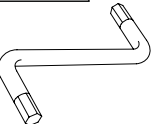



mebelbos

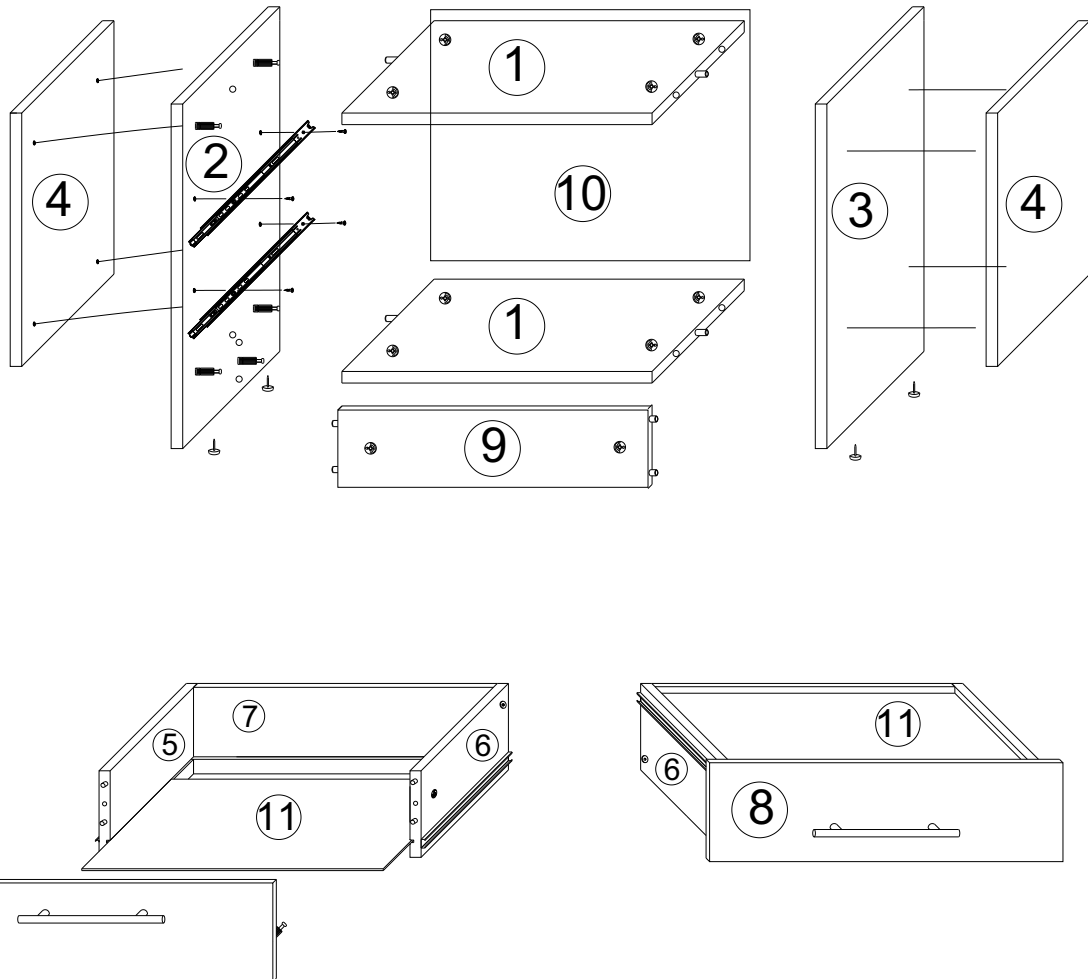
MEBEL BOS sp. z o.o. Chmiełek 204, 23-412 Łukowa, woj. lubelskie, Poland, Wpisana do rejestru przez Sąd Rejonowy Lublin-Wschód w Lublinie z siedzibą w Świdniku, VI Wydział Gospodarczy Krajowego Rejestru Sądowego nr (KRS) 0000417809, Kapitał zakładowy: 500.000,00 zł, NIP: 918-216-12-73, Reg: 061404000, tel/fax. +48 84 685 51 05, mebelbos@mebelbos.pl, www.mebelbos.pl



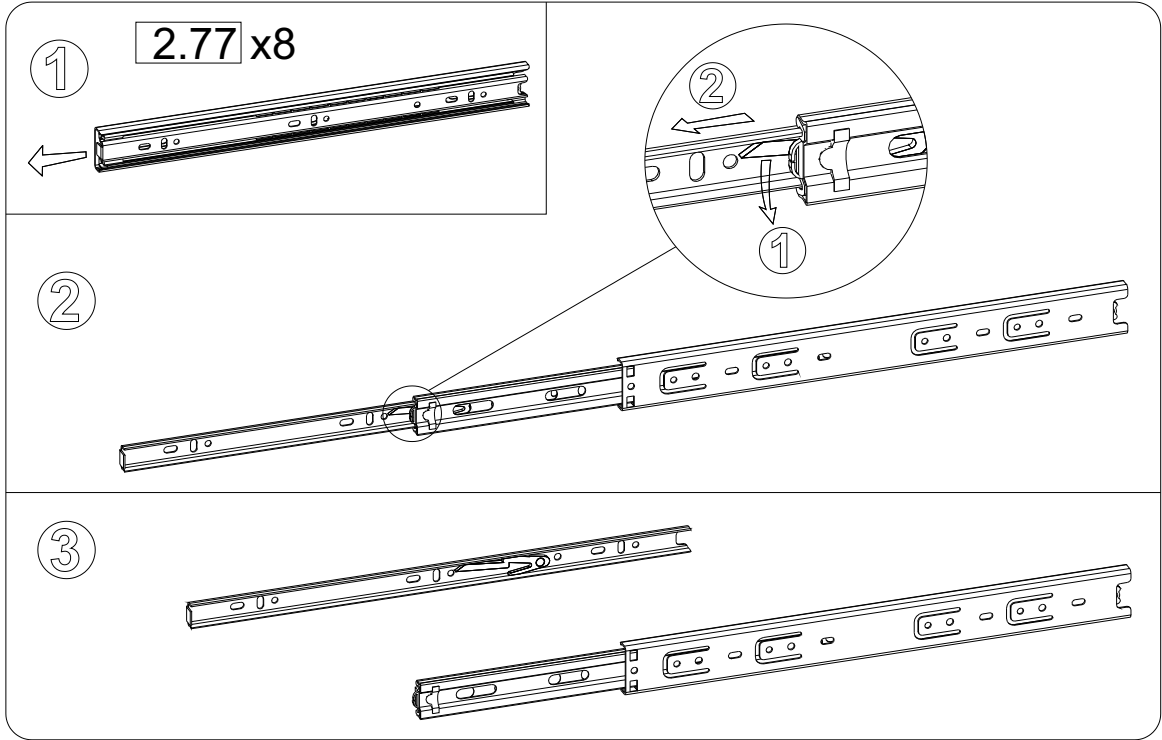
Packet	№	Lenght	Width	Qty
№1	2	446**	356*	2
	3	446**	356*	2
	4	328**	338**	4
	5	300*	113	4
	6	300*	113	4
	10	430	308	2
	11	374	295	4
		Fittings		1
№2	1	420**	338	4
	7	364*	113	4
	8	414**	161**	4
	9	420	100	2

1.47 4x25mm  x16	2.69 5x12mm  x16	2.02  x12	1.17  x28	1.9  x8
1.30 wood color  x24	1.14  x32	1.16  x28	1.59  x4	1.2  x8
1.85 black color  x16	2.68 black color  x4	2.77 300mm  x4	1.7  x16	
1.6  x1	1.5 3,5x16mm  x60			

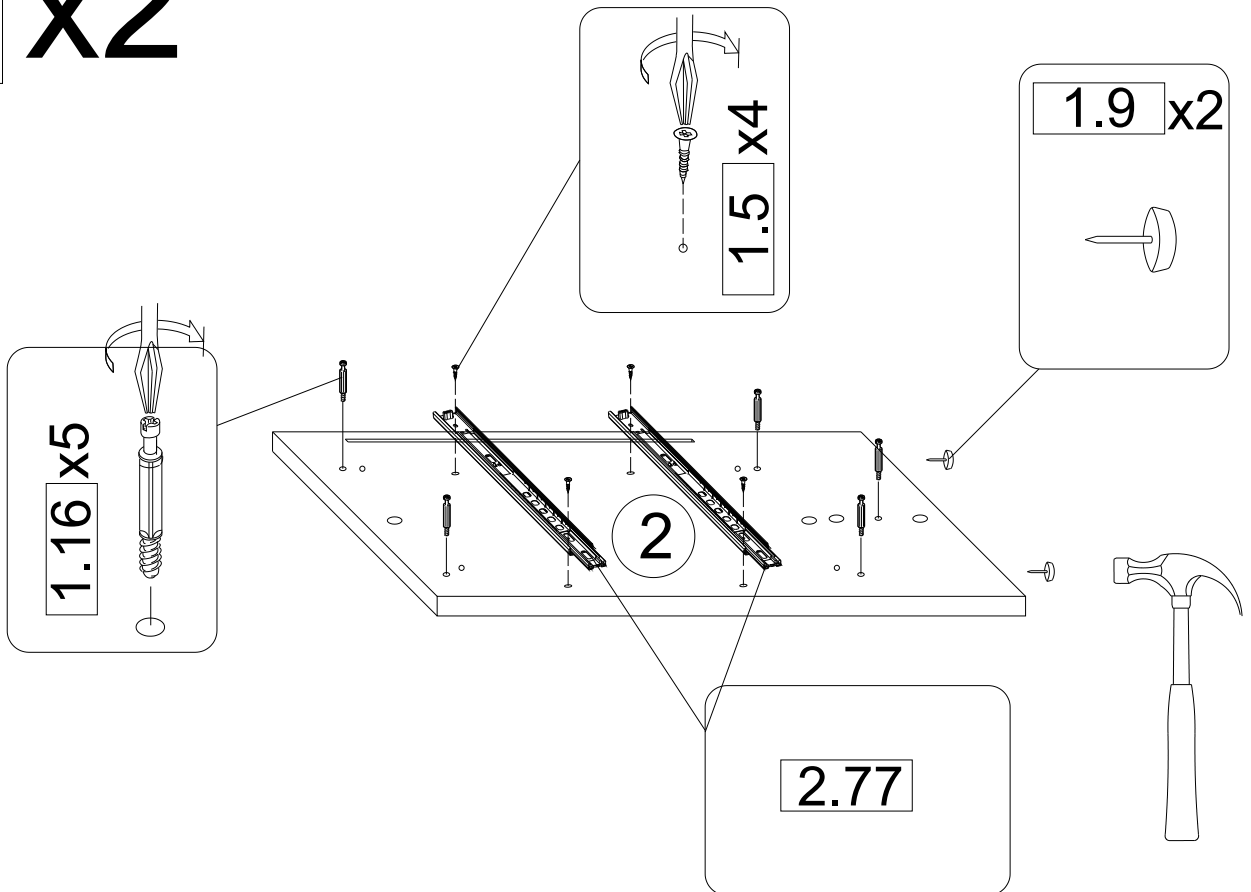
x2



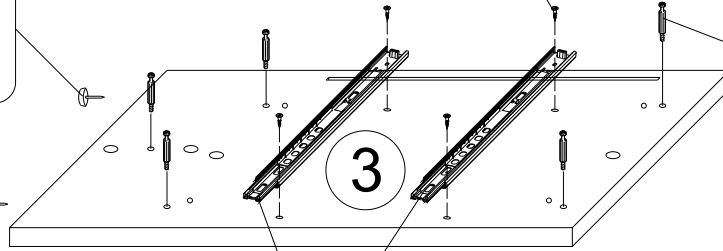
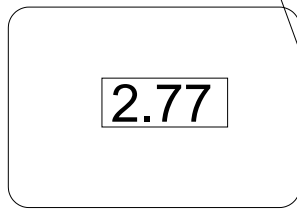
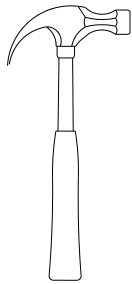
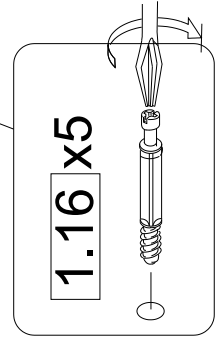
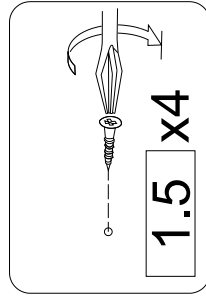
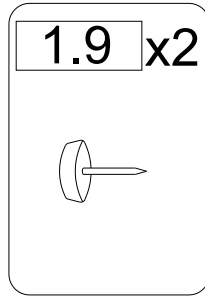
1



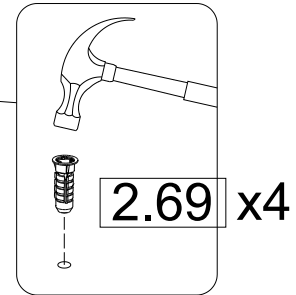
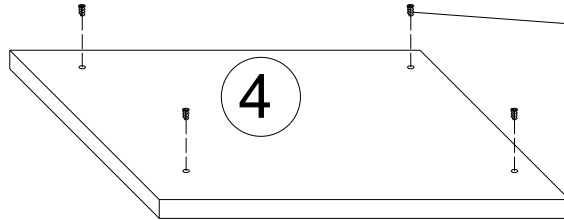
2 x2



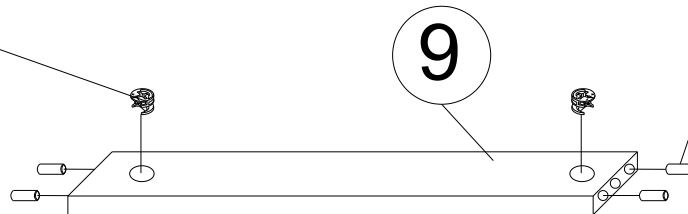
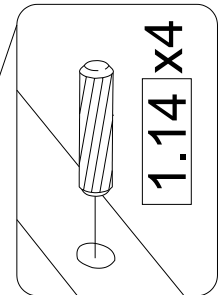
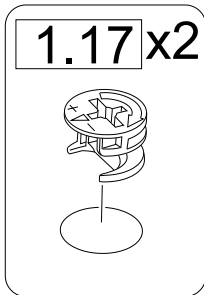
3 x2



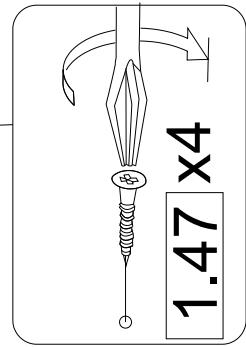
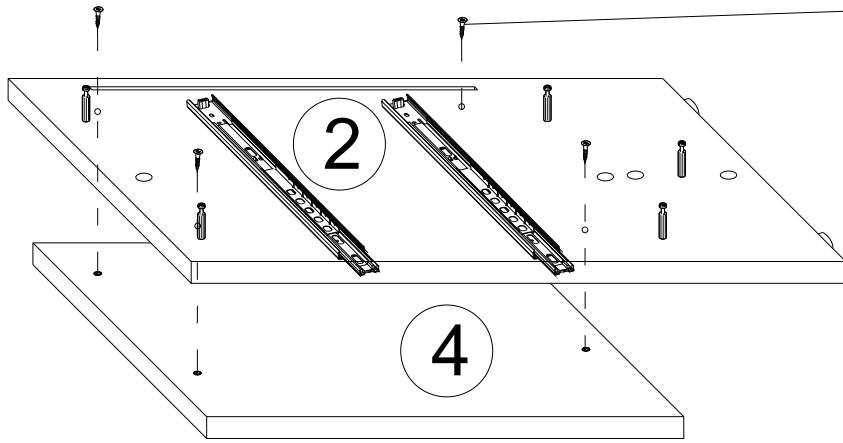
4 x4



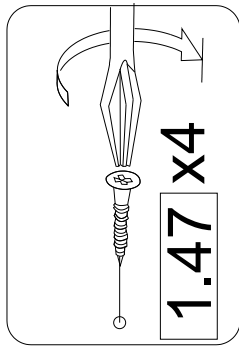
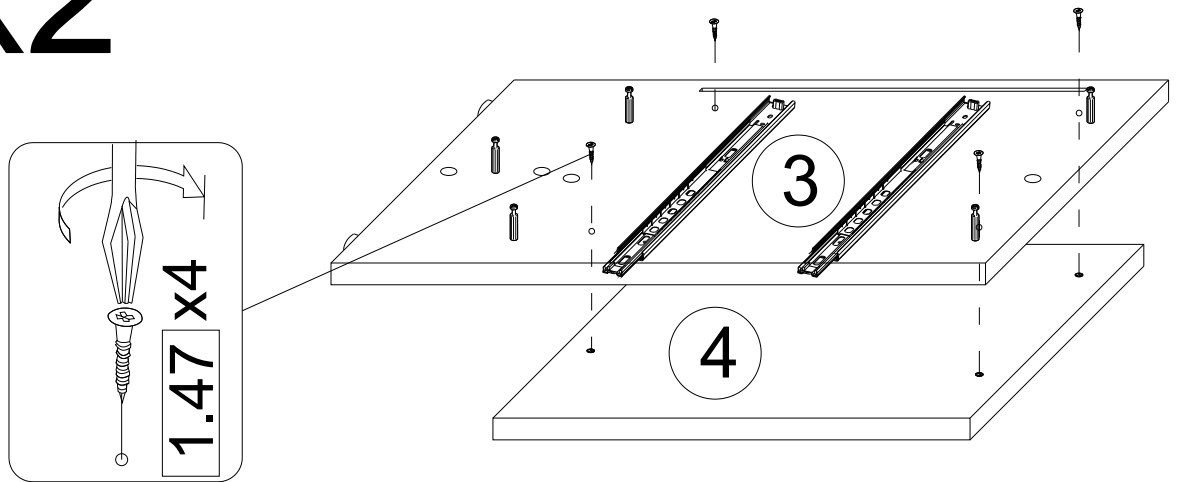
5 x2



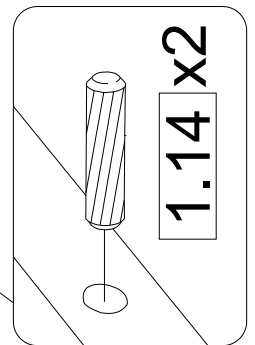
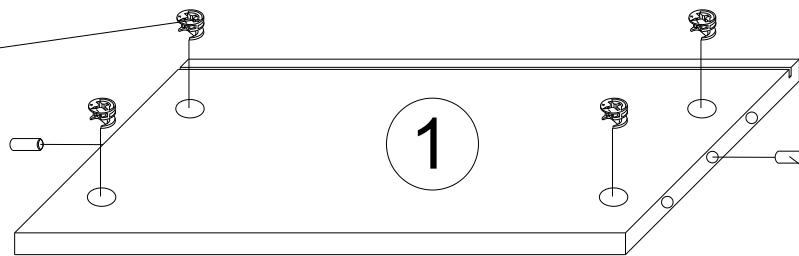
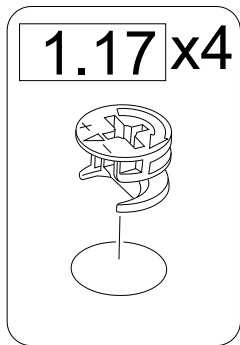
6 x2



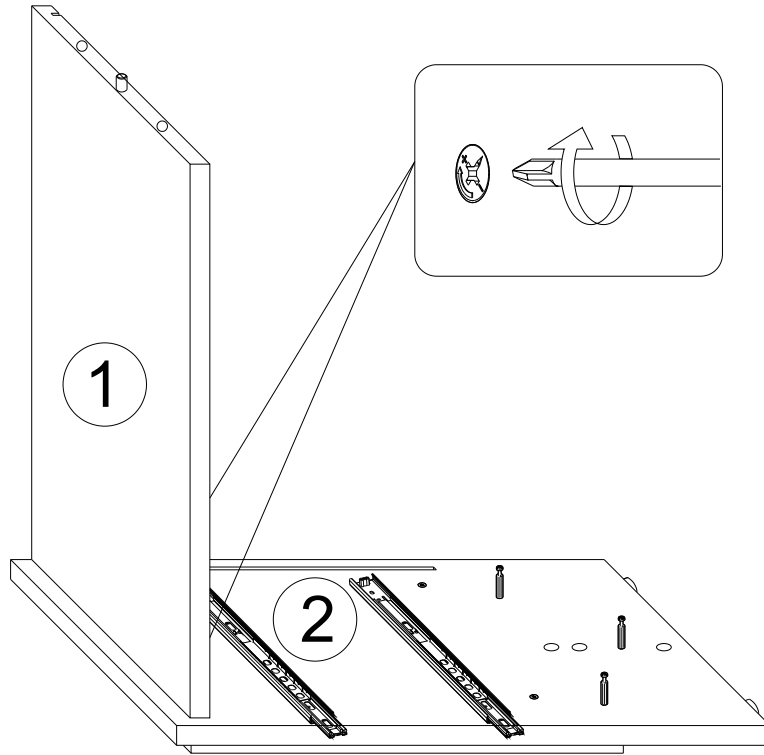
7 x2



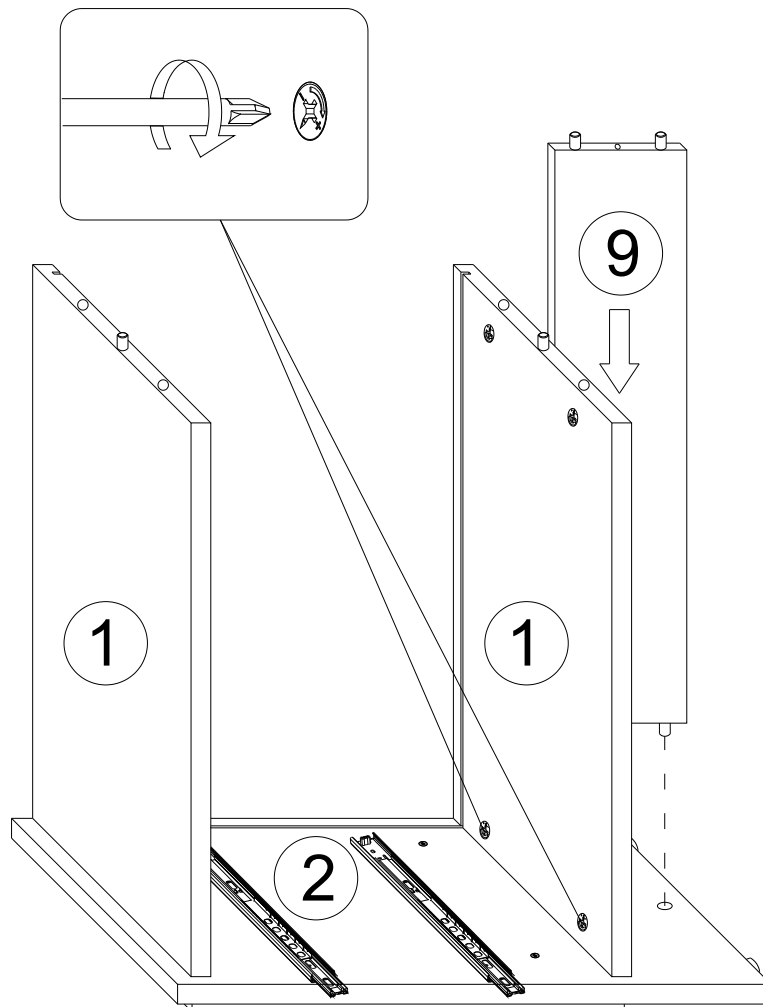
8 x4



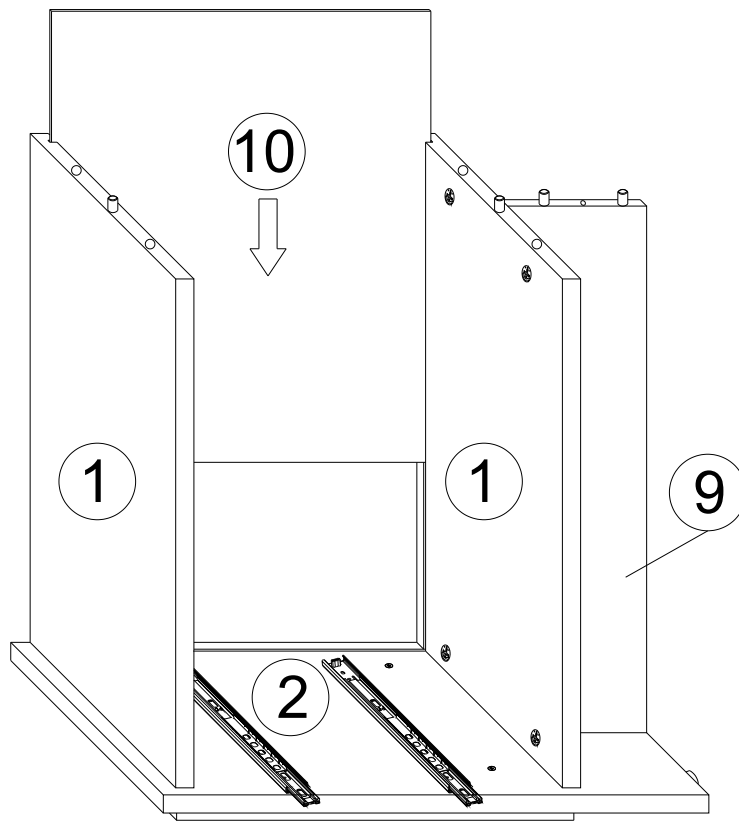
9 x2



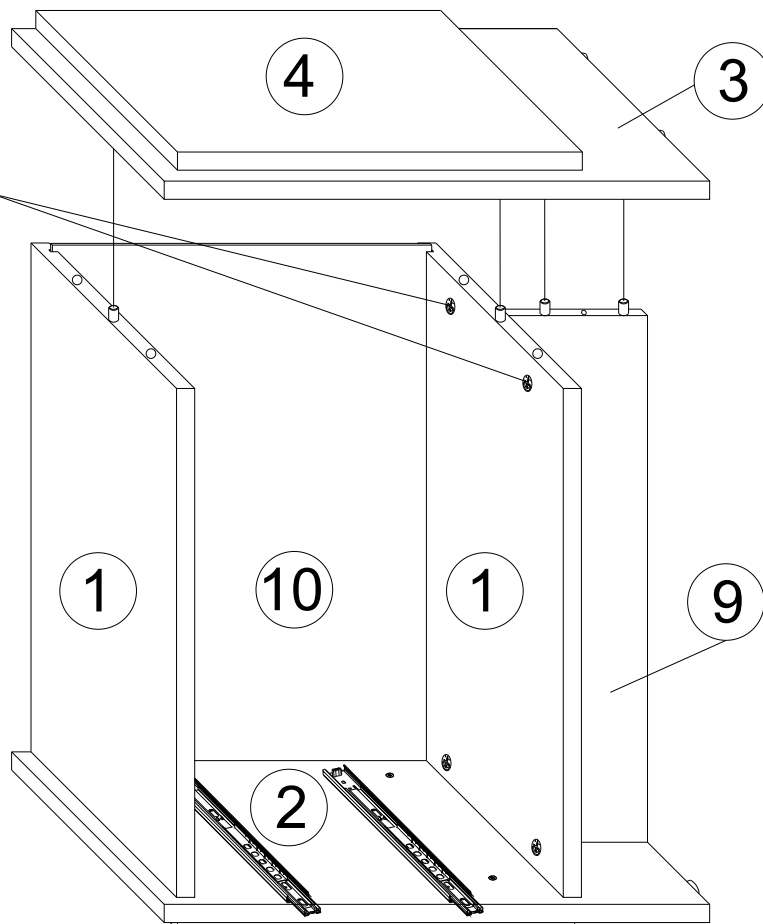
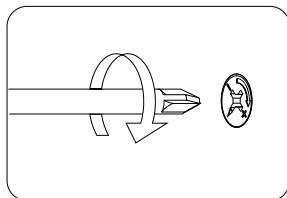
10 x2



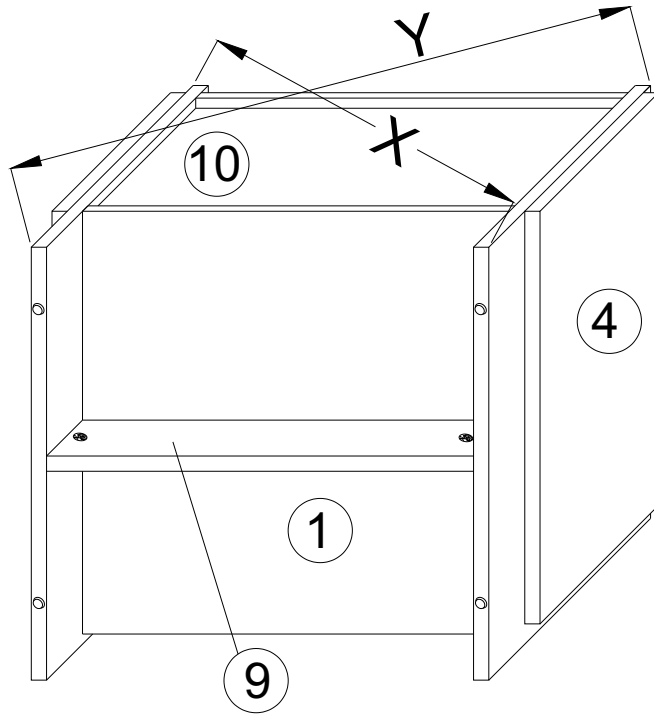
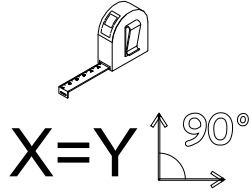
11 x2



12 x2

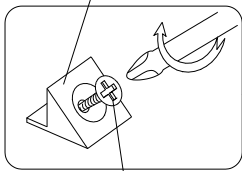


13 x2

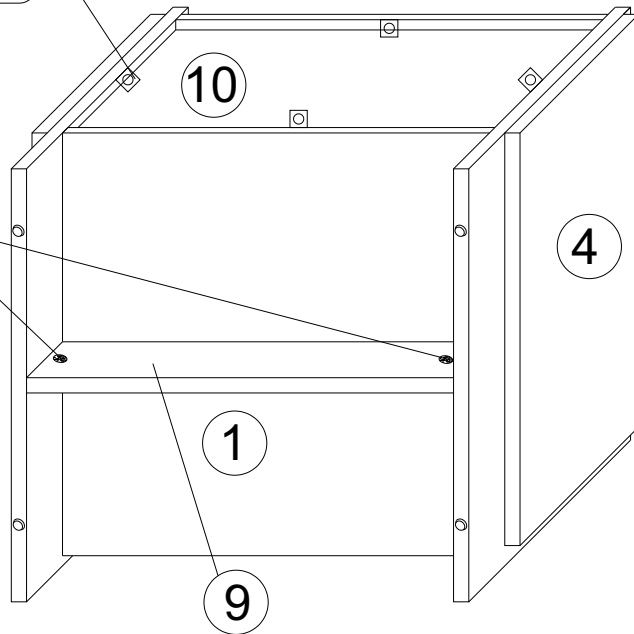
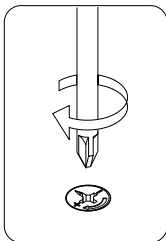


14 x2

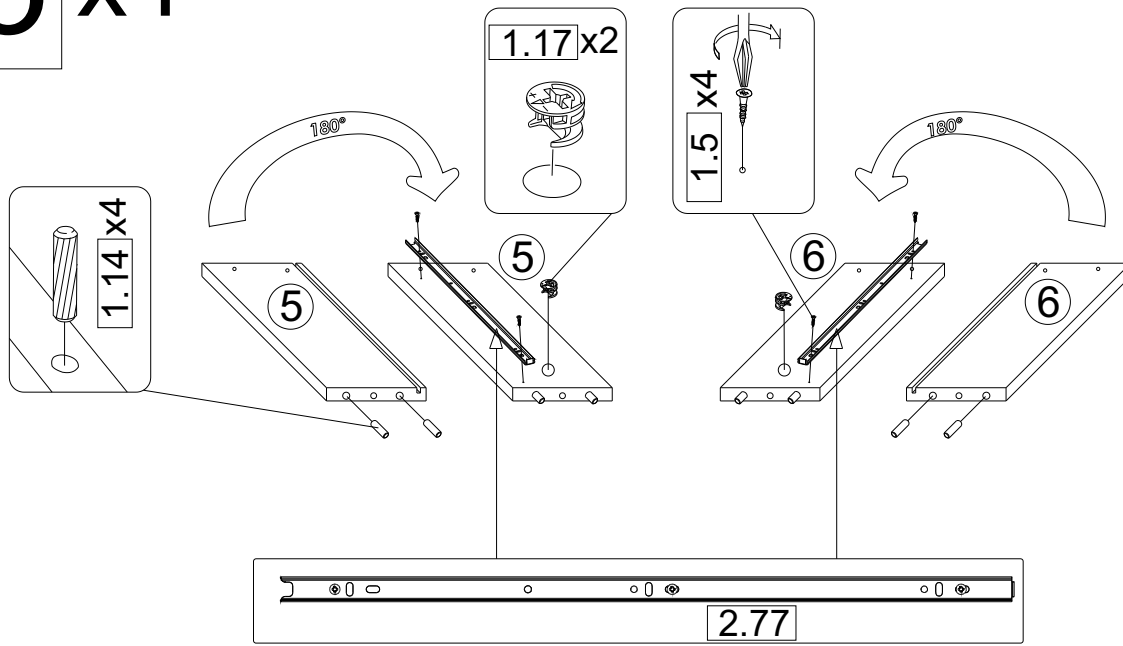
2.02 x4



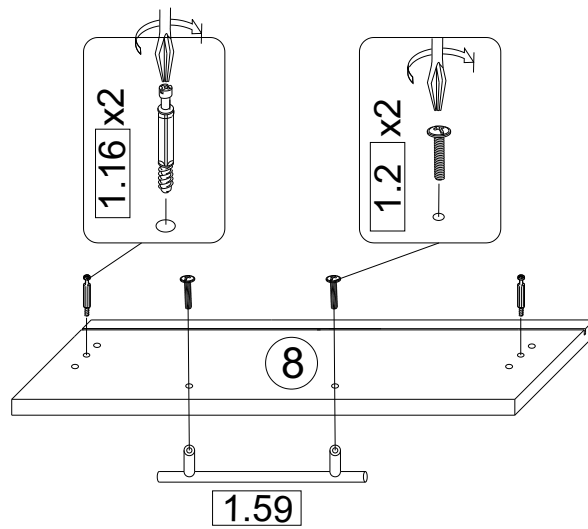
1.5 x4



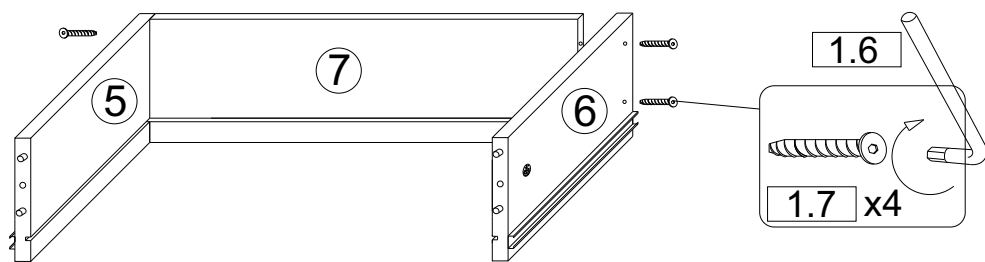
15 x4



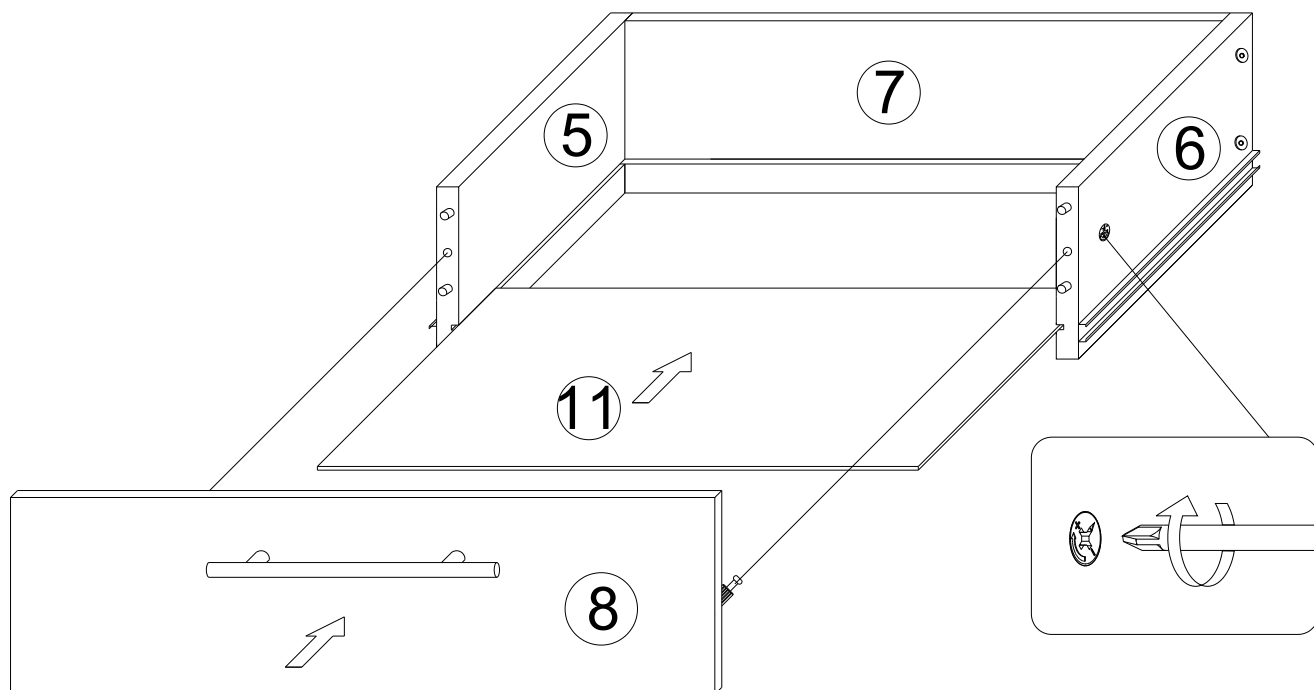
16 x4



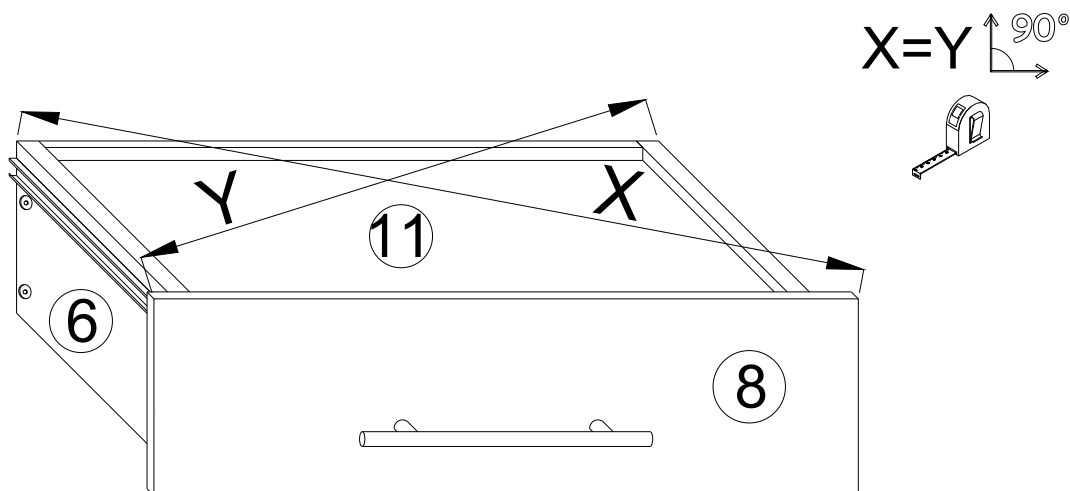
17 x4



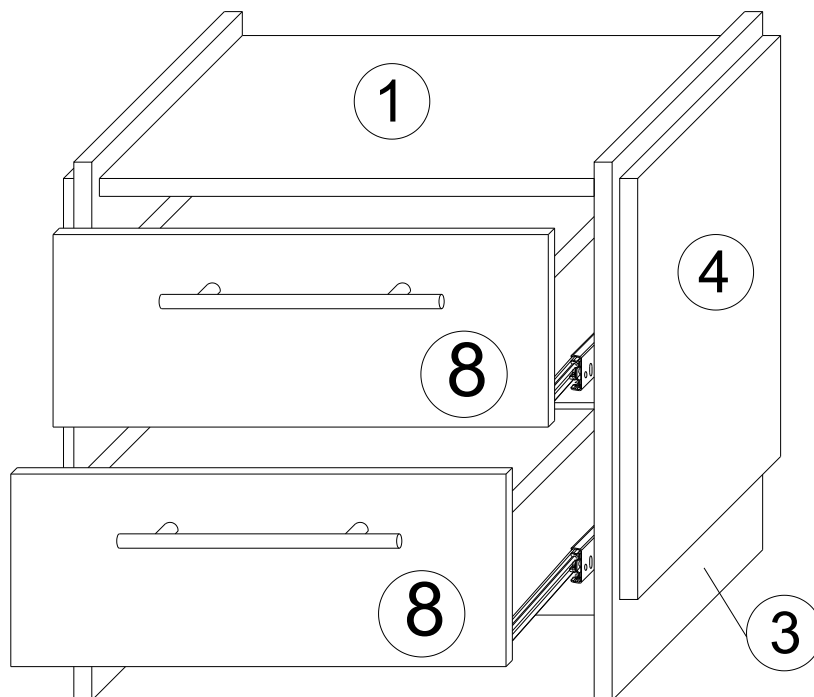
18 x4



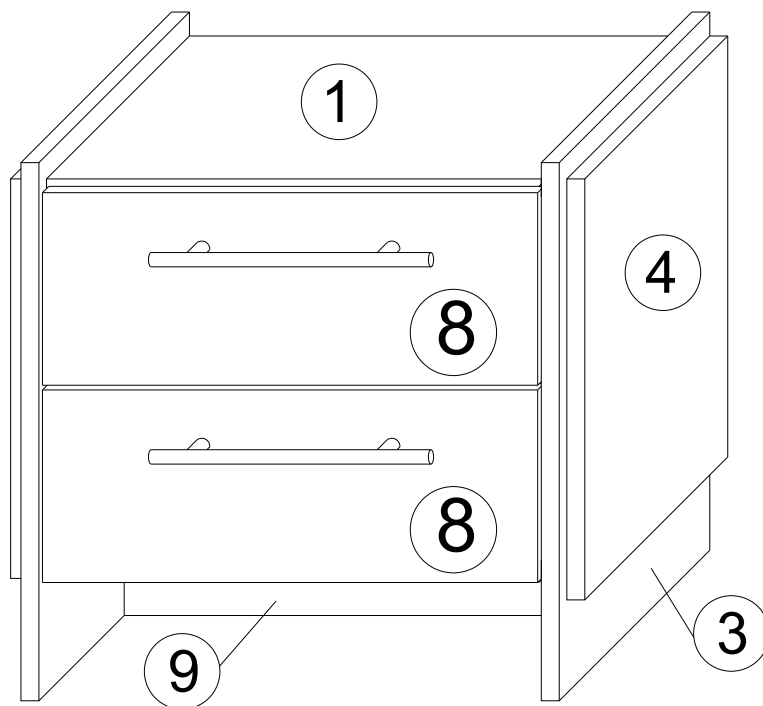
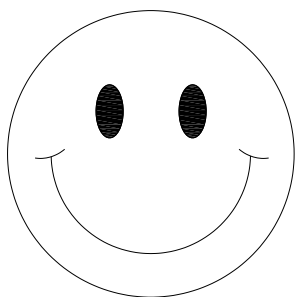
19 x4



20 x2



21 x2



Przy eksploatacji mebli zabrania się :

- ustawiać meble w pobliżu grzewczych przyrządów i obok wilgotnych ścian, a także w pomieszczeniach ze względną wilgotnością więcej niż 70%
- temperatura nagrzewania elementów mebli nie może przekraczać +40 C
- w trakcie montażu i eksploatacji mebli stawać nogami na poziome panele i witryny
- stawać chemiczne środki czyszczące do sprzątania mebli
- nie należy narażać na kontakt z wodą

Ostrzeżenie:

- zawsze przymocuj mebel do ściany za pomocą ograniczników
- do montażu na ścianie użyj kołków odpowiednich do materiału z którego wykonana jest ściana, jeśli nie masz pewności skontaktuj się ze specjalistą. Ostatecznie za elementy łączne odpowiedzialny jest instalator.
- należy przestrzegać maksymalnych obciążeń