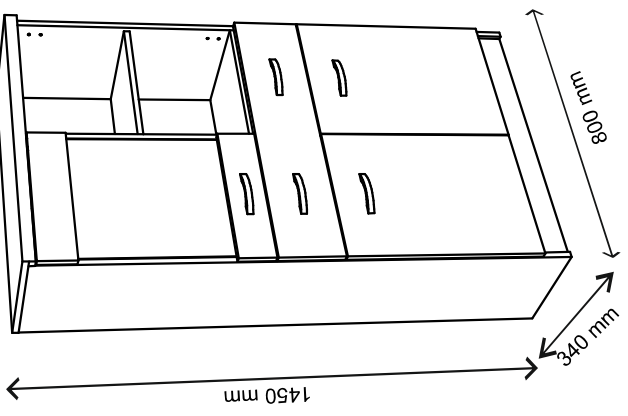
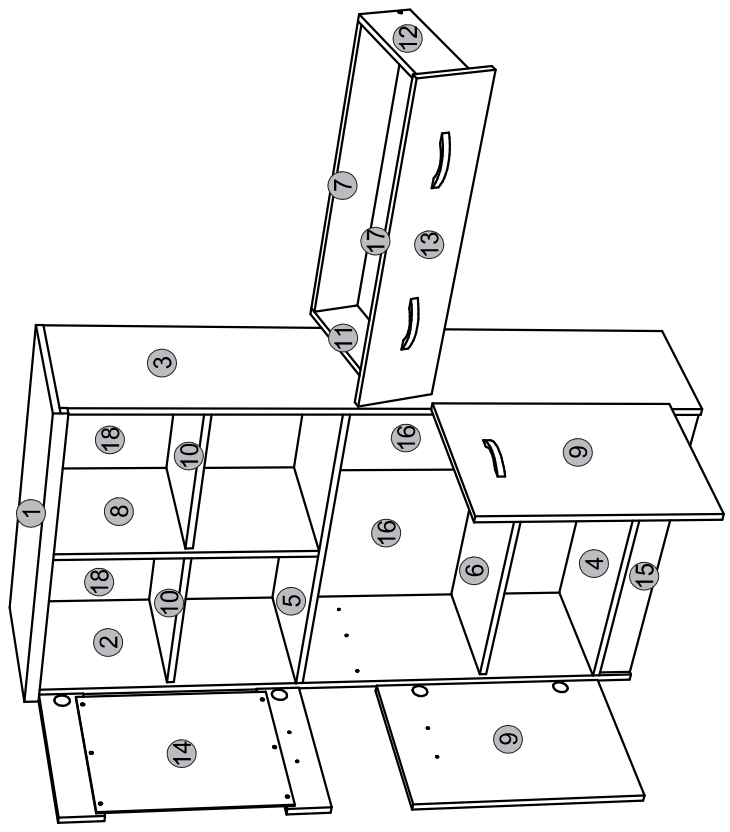
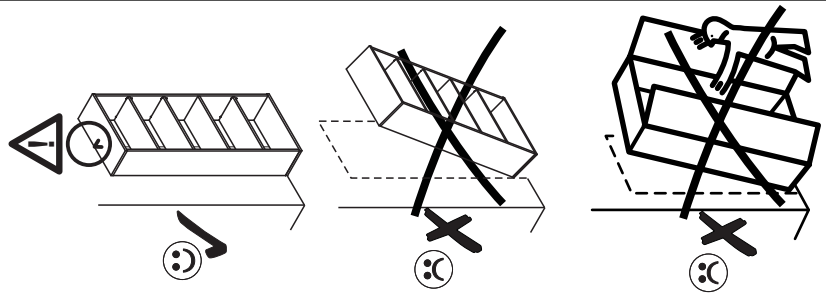
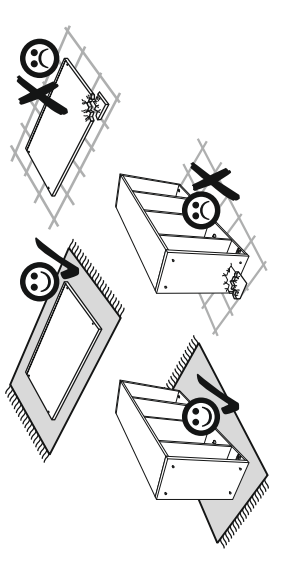
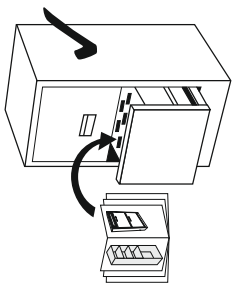
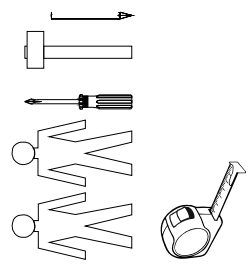
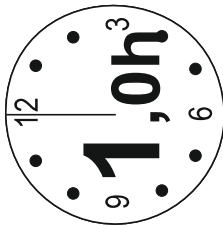
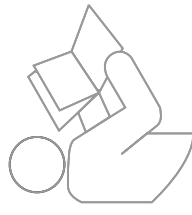
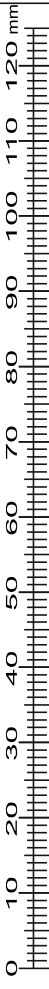
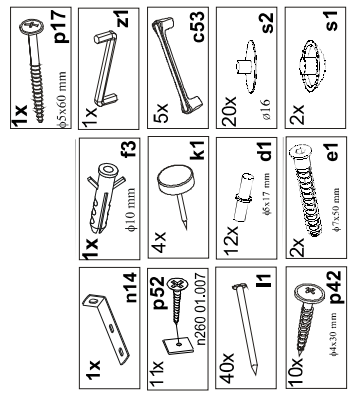


Instalation manual

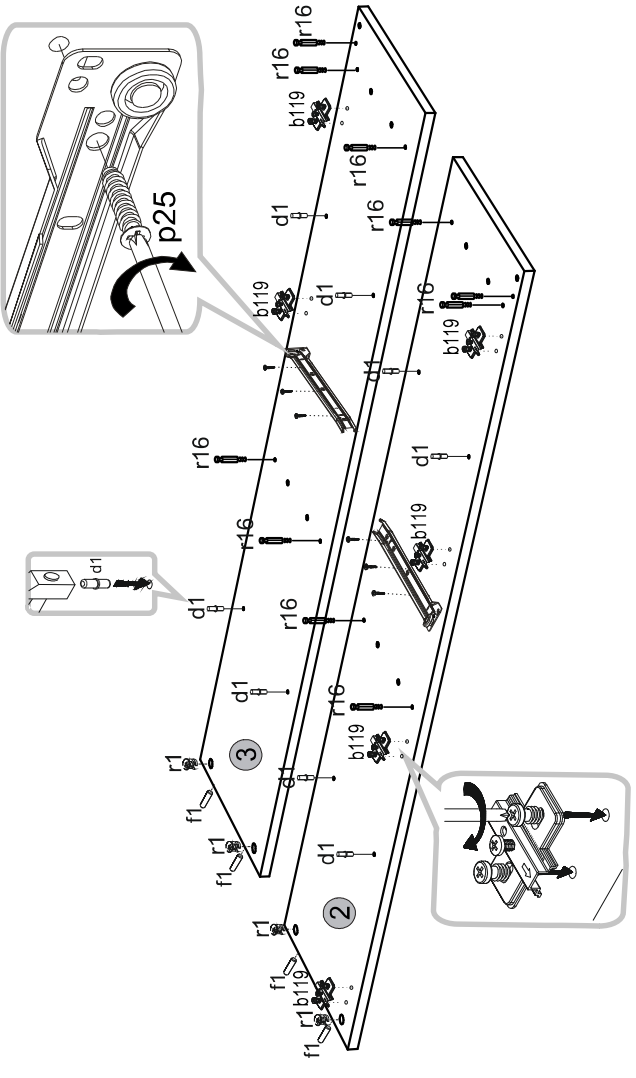
TOP-MIX: WIT_1W2D1S



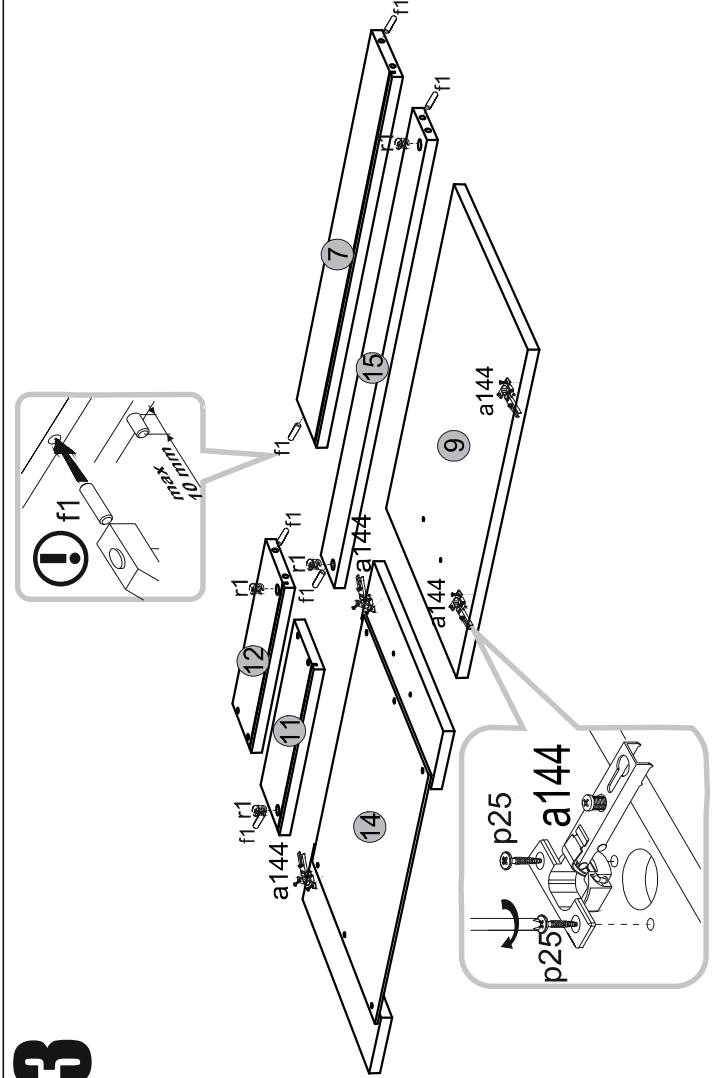
Element symbol	Dimensions	Code	Package
1	800	T-214	1/1
2	1434	T-125	1/1
3	1434	T-126	1/1
4	766	T-324	1/1
5	766	T-329	1/1
6	766	T-325	1/1
7	709	T-525	2/2
8	612	T-127	1/1
9	546	T-011	2/2
10	375	T-326	1/1
11	300	T-503	1/1
12	300	T-504	1/1
13	794	T-021	2/2
14	602	T-015	3/3
15	766	T-409	2/2
16	734	T-613	2/2
17	723	T-614	1/1
18	631	T-615	2/2



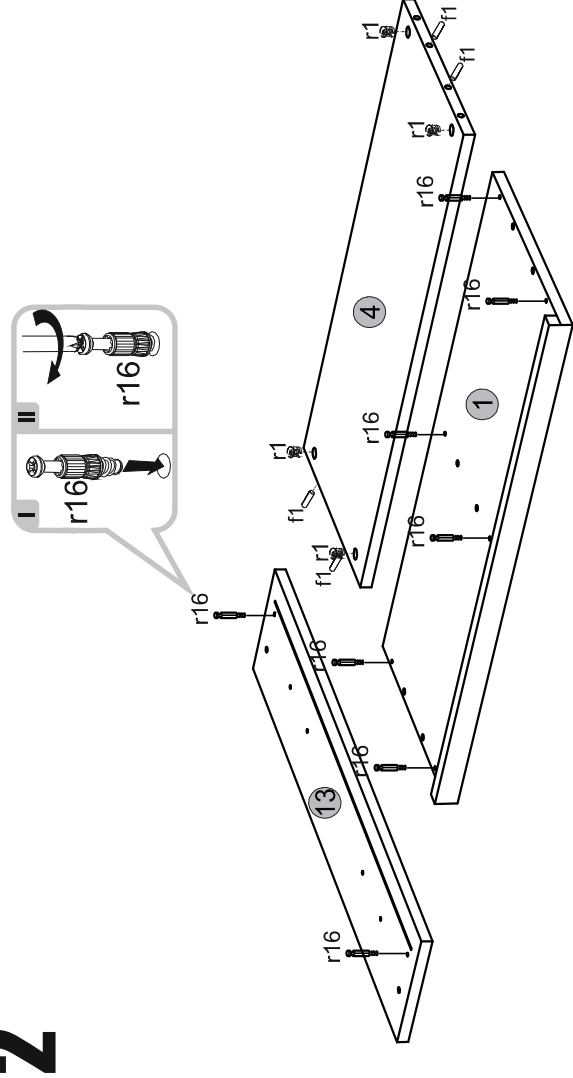
1



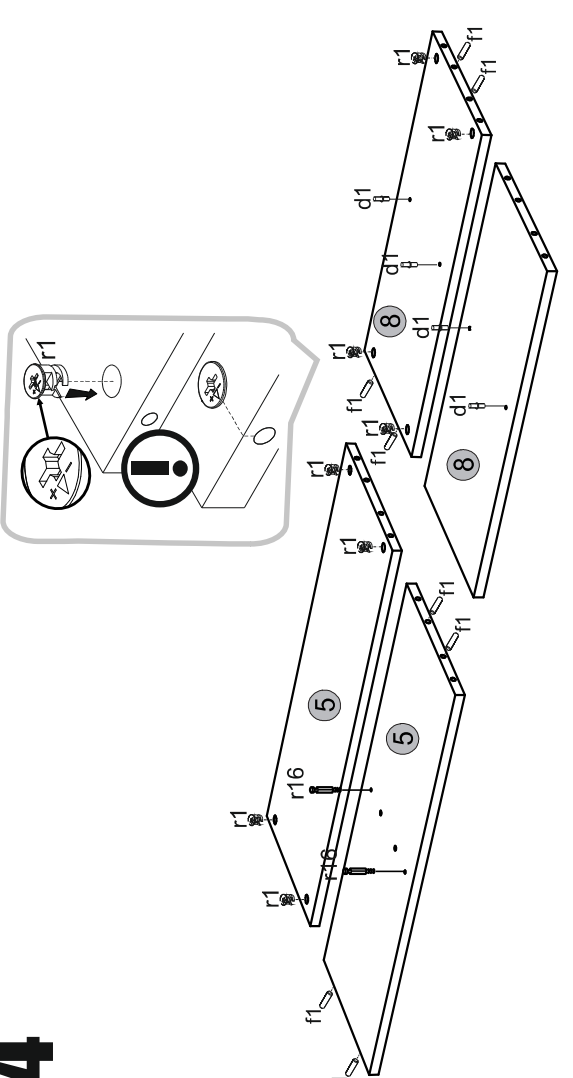
3



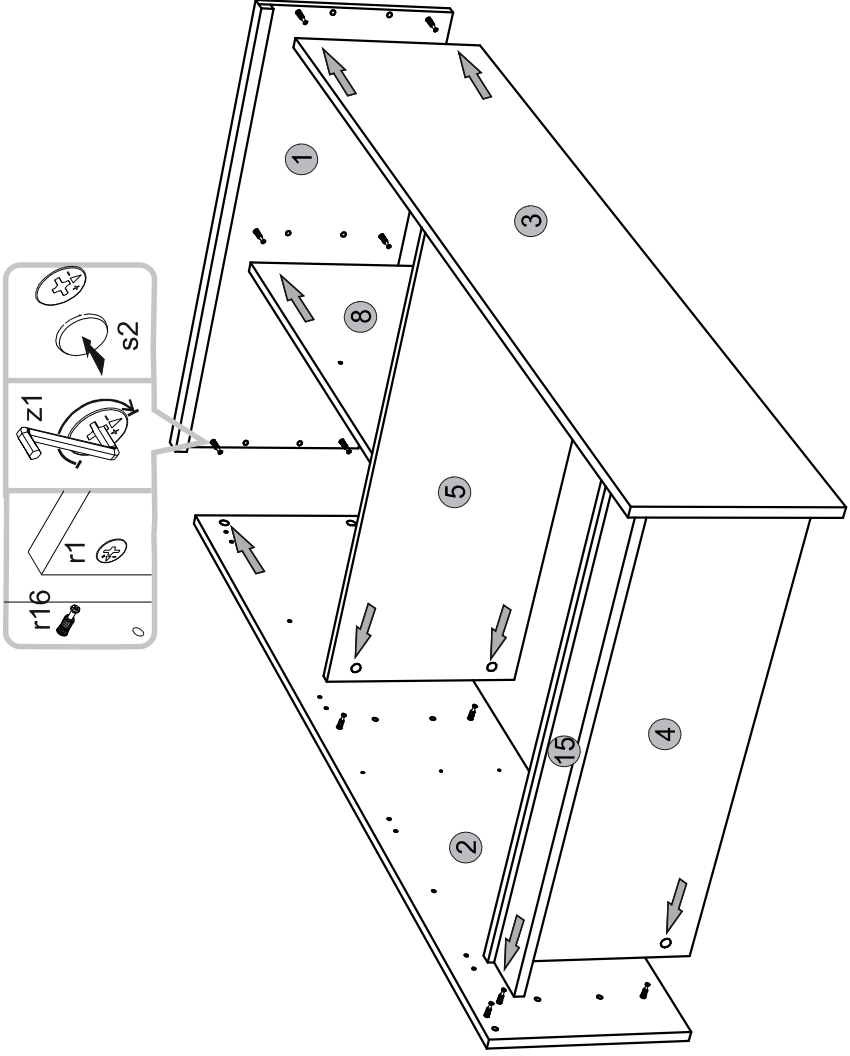
2



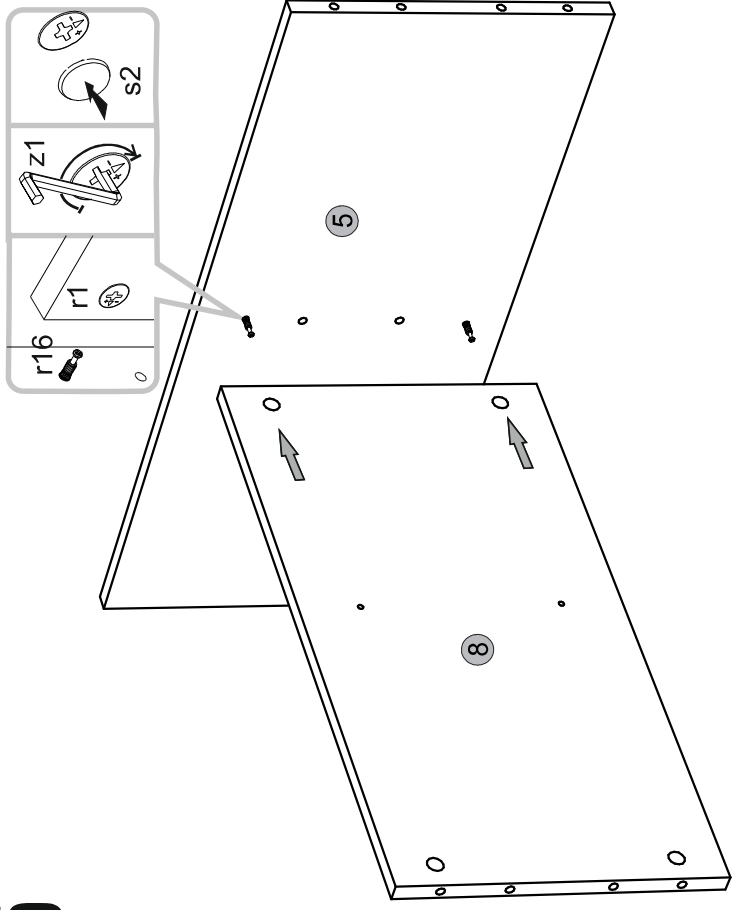
4



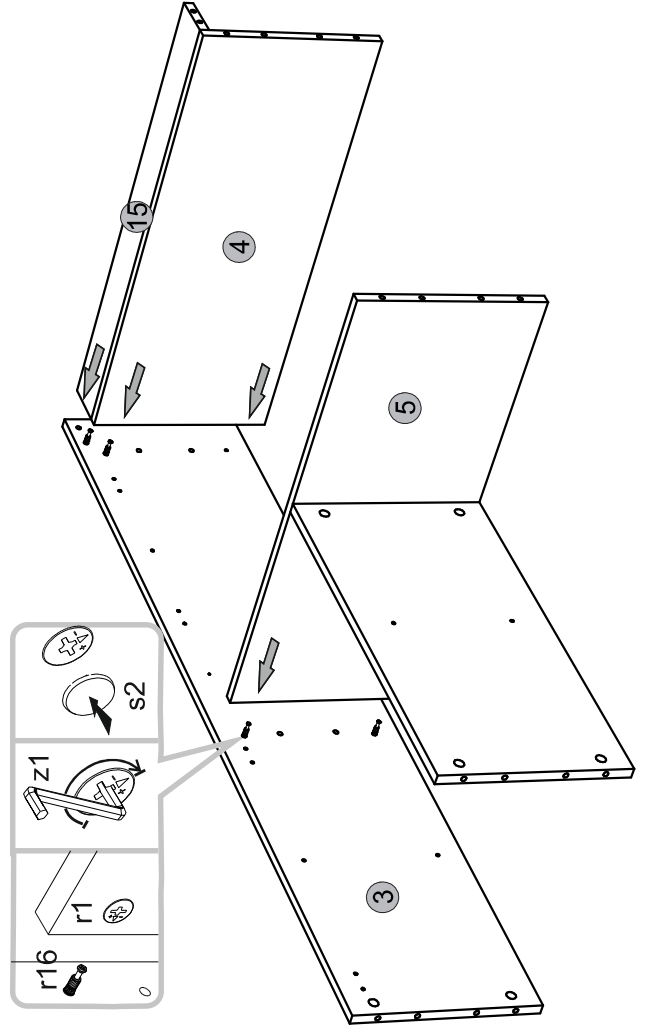
7

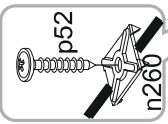


5

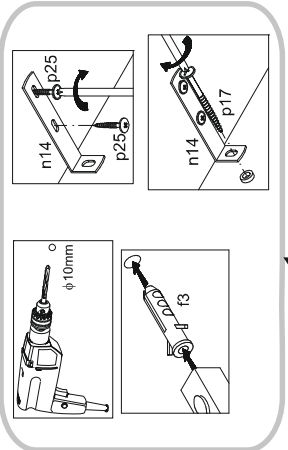
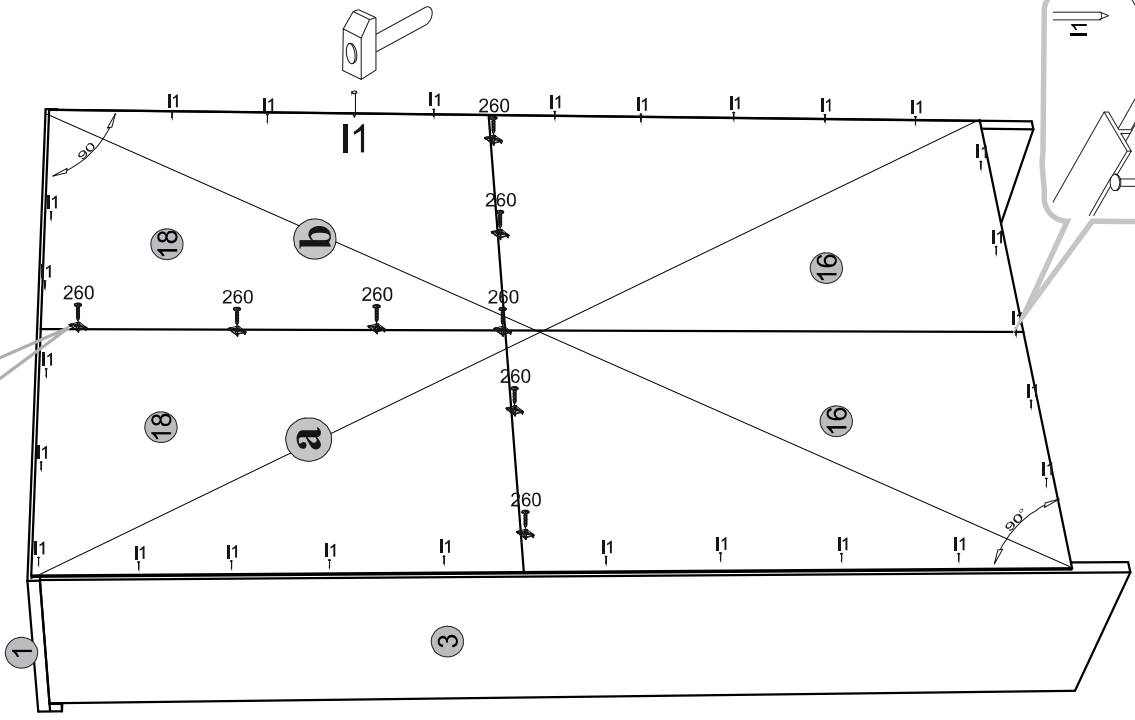


6





! a=b



! kg max. ↑

